

# TÜRK LOYDU



## **Kısım 27 – Boyları 24 m. den Küçük Ahşap Yolcu Teknelerinin Yapımı ve Klaslanmasına İlişkin Kurallar 2015**

Bu basım tüm kural değişimlerini içermektedir. En son revizyonlar düşey çizgi ile gösterilmiştir. Bölüm tamamen revize edildiyse bölüm başlığı çerçeve içine alınır. Yayın tarihinden sonra yapılan değişimler kırmızı renkte yazılarak gösterilir.

Aksi belirtilmediği sürece bu kurallar inşa kontrat tarihi 01 Ocak 2015 ve daha sonrası olan gemilere uygulanır.

İlgili en son basımın "Genel Hükümler"i uygulanacaktır (Bakınız Klaslama Sörveyler Kuralları)

Eğer İngilizce ve Türkçe Kurallar arasında bir fark mevcutsa İngilizce Kural geçerli sayılacaktır. Bu yayın basılı ve elektronik ortamda PDF olarak mevcuttur. İndirildikten sonra bu doküman KONTROLSÜZ duruma geçer. Geçerli sürüm için aşağıdaki websitesini kontrol ediniz.

<http://www.turkloydu.org>

Tüm hakları saklıdır. Bu kurallara ait içerik Türk Loydu'nun önceden verilmiş yazılı izni olmaksızın çoğaltılamaz, yayılamaz, yayınlanamaz ya da herhangi bir şekilde ya da formda aktarılamaz.

## **TÜRK LOYDU**

**Merkez Ofis** Postane Mah. Tersaneler Cad. No:26 Tuzla 34944 İSTANBUL / TÜRKİYE

Tel : (90-216) 581 37 00

Fax : (90-216) 581 38 00

E-mail : [info@turkloydu.org](mailto:info@turkloydu.org)

<http://www.turkloydu.org>

### **Bölgesel Ofisler**

**Ankara** Eskişehir Yolu Mustafa Kemal Mah. 2159. Sokak No : 6/4 Çankaya - ANKARA / TÜRKİYE

Tel : (90-312) 219 56 34

Fax : (90-312) 219 68 25

E-mail : [ankara@turkloydu.org](mailto:ankara@turkloydu.org)

**İzmir** Atatürk Cad. No :378 K.4 D.402 Kavalalılar Apt. 35220 Alsancak - İZMİR / TÜRKİYE

Tel : (90-232) 464 29 88

Fax : (90-232) 464 87 51

E-mail : [izmir@turkloydu.org](mailto:izmir@turkloydu.org)

**Adana** Çınarlı Mah. Atatürk Cad. Aziz Naci İş Merkezi No:5 K.1 D.2 Seyhan - ADANA / TÜRKİYE

Tel : (90- 322) 363 30 12

Fax : (90- 322) 363 30 19

E-mail : [adana@turkloydu.org](mailto:adana@turkloydu.org)

**Marmaris** Atatürk Cad. 99 Sok. No:11 Kat:4 Daire 6 Marmaris - MUĞLA / TÜRKİYE

Tel : (90- 252) 412 46 55

Fax : (90- 252) 412 46 54

E-mail : [marmaris@turkloydu.org](mailto:marmaris@turkloydu.org)

**Boyları 24 m. den Küçük Ahşap Yolcu Teknelerinin Yapımı ve Klaslanmasına İlişkin Kurallar****Sayfa****Bölüm 1- Tekne Konstrüksiyonu – Genel İstekler**

A.	Genel Kurallar.....	1- 2
B.	Tekne Eklentileri .....	1- 9
C.	Teçhizat.....	1-16
D.	Yakıt Tankları .....	1-18

**Bölüm 2 - Tekne Konstrüksiyonu - Ahşap Tekneler**

A.	Malzemeler.....	2- 2
B.	Ahşapların Birleştirilmesi, İşçiliği ve Korunması.....	2- 5
C.	Yuvarlak Karinalı Teknelerin Yapısal Boyutlandırılması .....	2- 6
D.	Çeneli Teknelerin Yapısal Boyutlandırılması .....	2-22
E.	Su Geçirmez Perdeler, Tekne İç Kaplaması, Makina Bölmesi .....	2-28
F.	Kaplamaların Yapım Yöntemleri.....	2-35

**Bölüm 3 – Makina ve Yardımcı Sistemler**

A.	Genel İstekler .....	3- 2
B.	Motorların Yapısı ve Testleri .....	3- 2
C.	Şaft Sistemi ve Pervaneler .....	3- 6
D.	Sevk Motorları Yardımcı Sistemlerinin ve Diğer Yardımcı Sevk Sistemlerinin Yapısı ve Tekneye Montajı .....	3- 8
E.	Motorların Tekneye Montajı.....	3-13
F.	Takımlar, Stok Malzemeler ve Yedek Parçalar .....	3-13

**Bölüm 4 – Otomasyon Sistemleri**

A.	Genel İstekler .....	4 - 2
B.	Temel Güvenlik Sistemleri.....	4 - 2
C.	Testler .....	4 - 3

**Bölüm 5 – Elektrik Tesisatı**

A.	Elektrik Donanımının Planları, Sörveyleri ve Testleri.....	5- 2
B.	Besleme Sistemleri, Gerilim Sınırları, Ortam Koşulları .....	5- 2
C.	Ana Elektrik Enerjisi Üretim Sistemi .....	5- 2
D.	Kablolar, Tablolar ve Dağıtım Panelleri, Dağıtım, Elektriksel Koruma.....	5- 4
E.	İçten Yanmalı Motorlar için Özel Elektrik Sistemleri .....	5- 7

**Bölüm 6 – Yangından Korunma**

A.	Genel.....	6- 2
B.	Yangınların Önlenmesi.....	6- 2
C.	Sabit Yangın Söndürme Sistemleri.....	6- 5
D.	Taşınabilir Yangın Söndürücüler ve Diğer Yangın Söndürme Teçhizatı.....	6- 8
E.	Sabit Yangın Algılama ve Yangın Alarm Sistemleri.....	6- 9
F.	12'den Fazla, 36'dan Az Yolcu Taşıyan ve Kıyıda İtibaren 20 Deniz Mili Mesafe Aşılmaksızın Sefer Yapan Ahşap Yolcu Tekneleri İçin Uygulanacak İlave Kurallar .....	6- 10

**BÖLÜM 1****TEKNE KONSTRÜKSİYONU - GENEL İSTEKLER**

	<b>Sayfa</b>
<b>A. GENEL KURALLAR</b> .....	<b>1- 2</b>
1. Kuralların Uygulanması	
2. Klaslama İşaretleri	
3. Eşdeğerlilik	
4. Doğrudan Hesaplamalar	
5. Tanımlar ve Semboller	
6. Teknenin Bölmelenmesi ve Devamlılığı	
7. Tekne ve Üst Yapıdaki Açıklıkları Kapatma Düzenleri-Kuyular-Parampetler	
<b>B. TEKNE EKLENTİLERİ</b> .....	<b>1- 9</b>
1. Dümenler ve Dümen Makinaları	
2. Pervane Şaftı Braketleri	
3. Balast	
<b>C. TEÇHİZAT</b> .....	<b>1-16</b>
1. Genel	
2. Demirler	
3. Demir Zincirleri	
4. Demirler için Tel ve Sentetik Lifli Halatlar	
5. Bağlama Halatları	
6. Demir Irgatı	
7. Teçhizat Numarası ve Teçhizat	
<b>D. YAKIT TANKLARI</b> .....	<b>1-18</b>
1. Genel	
2. Metal Tanklar	

**A. Genel Kurallar****1. Kuralların Uygulanması**

Buradaki Kurallar, TL tarafından klaslanacak, 12'den fazla yolcu taşıyan, kıyıdan itibaren 6 deniz mili mesafe aşılmaksızın sefer yapan ve ilave olarak Bölüm 6, F.'de belirtilen kurallara uygun olan, 12'den fazla 36'dan az yolcu taşıyan, kıyıdan itibaren 20 deniz mili mesafe aşılmaksızın sefer yapan ahşap yolcu teknelerine uygulanır.

**2. Klaslama İşaretleri****2.1 Ana klaslama işaretleri, onay için verilecek dokümanlar**

Tekne ve makina donanımı ana klaslama işaretleri ile ilgili olarak TL Klaslama ve Sörveyler Kuralları uygulanır.

**2.2 Ek klaslama işaretleri**

Buradaki kurallara uygun olarak inşa edilen ahşap yolcu teknelerine aşağıda belirtilen ek klaslama işaretleri verilir:

- 12'den fazla yolcu taşıyan, kıyıdan itibaren 6 deniz mili mesafe aşılmaksızın sefer yapan ahşap yolcu tekneleri ..... **WOODEN PASSENGER VESSEL – K6**
- 12'den fazla 36'dan az yolcu taşıyan, kıyıdan itibaren 20 deniz mili mesafe aşılmaksızın sefer yapan ve Bölüm 6, F.'de belirtilen ilave kurallara uygun olan ahşap yolcu tekneleri ..... **WOODEN PASSENGER VESSEL – K20**

**2.3 Yapım ayrıntıları****2.3.1 Tekne**

Malzeme ayrıntıları, yapısal boyutlar, tekne boyutları, kaynak detayları, kullanılan ana tekne malzemesine ilişkin zorunlu detaylar, demirleme ve bağlama teçhizatı hesabı, hız, vb. bilgileri içeren,

- Genel yerleştirme planı,
- Stabilitate bukleti,

- Tekne boy kesit planı,
- Tekne en kesitleri ve perdeler planı,
- Güverte planı,
- Bünyesel yakıt ve su tankları planı,
- Ana sevk motoru ve yardımcı makina temelleri planı,
- Üst yapı, güverte evi, kamara trankı planı,
- Dümen ve dümen donanımı planı,
- Pervane braketleri planı.

**2.3.2 Makina donanımı**

Yatın makina donanımında yer alan ana sevk motoru, yardımcı makinalar, dişli donanımı, vb. ana elemanları belirlemek üzere, yapımcının adı, makinanın tipi ve modeli, gücü [kW], devir sayısı, vb. bilgiler ile, boru devreleri için pompa karakteristikleri, malzemeleri, et kalınlıkları gibi bilgileri içeren,

- Stern tüpün tekneye bağlantısını da göstermek üzere, stern tüp, stern tüp yatakları ve pervane şaftı planı,
- Çapı 1 m. yi geçiyorsa, pervane planı,
- Malzemeleri, soğutma yöntemini ve içine su verilen durum için dreyn olanağını da göstermek üzere, egzost gazı boru devresi planı,
- Hava tüplerini de içermek üzere, start havası devresi planı,
- Yakıt devresi planı,
- Yağlama yağı devresi planı,
- Soğutma suyu devresi planı,
- Sintine devresi planı,

- Kapasitesi 250 lt. den büyük olan, asma yakıt tankları planı.

### 2.3.3 Elektrik tesisatı

Kullanılmış olan kabloların tiplerini ve kesitlerini, sigorta ve şalterlerin ise tiplerini, nominal etiket değerlerini ve yapımcılarını belirleyen verileri ve ayrıca devre yüklerini içeren,

- Elektrik genel dağıtım planı,
- Aydınlatma ve tali paneller tek hat diyagramı,
- Elektrik güç-balans hesabı,
- Ana ve emercensi tablo bara ve besleme çıkışları, kontrol ve ölçü aletleri bağlantı diyagramları.

### 2.3.4 Yangından yapısal korunma ve yangın söndürme

- Bölüm 6, A.2'de belirtilen planlar.

## 3. Eşdeğerlilik

Yapım planlarının incelenmesinde, **TL**; kurallardaki boyuna, enine ve lokal mukavemet istekleriyle eşdeğer olması ve yapısal mukavemetin doğrudan hesaplanması esasına göre, boyutlandırmanın yeterli bulunması koşullarıyla, bu kurallardaki gereksinimlerin uygulanmasıyla bulunanlardan daha farklı malzeme dağılımını ve boyutlandırmayı kabul edebilir.

## 4. Doğrudan Hesaplamalar

### 4.1 Genel

**TL**'nun gerek duyduğu hallerde modern teknolojiler kullanılmak suretiyle doğrudan hesaplamalar yapılacaktır.

### 4.2 Yükler ve yük koşulları

Doğrudan hesaplamalarda, hem statik ve hem de dinamik yükler dikkate alınacaktır.

Statik yükler, dizayner tarafından öngörülen yük koşullarından veya boyutlandırma kurallarının öngördüğü standart koşullardan elde edilecektir.

Dinamik yükler, tanınmış formüllerden, ölçekli model testlerinden veya benzer teknelerde ölçülen değerlerden elde edilebilir.

## 4.3 İzin verilen gerilmeler

Doğrudan hesaplamalar için izin verilen gerilmeler; incelenen yük koşulları, kabul edilen model ve tekne malzemesi esas alınarak, her durum için ayrı ayrı olmak üzere, **TL** tarafından belirlenecektir.

## 5. Tanımlar ve Semboller

### 5.1 Genel

Madde 5.2 ve 5.3'de verilen tanımlar ve semboller, Kurallar'ın içerdiği tüm bölümlere uygulanır.

Genel geçerliliği olan sembollerin tanımları, Kurallar'ın çeşitli kısımlarında tekrarlanmış olup, özel durumlar için ilgili kısımlarda açıklama yapılmıştır.

### 5.2 Semboller

L = Teknenin simetri düzlemindeki en derin yüklü su hattında, baş bodoslamanın ön tarafından kış bodoslamanın veya kış aynanın arka tarafına kadar olan, boydur [m].

B = Dıştan dışa ölçülen en büyük genişlik [m].

H = Kalıp kaide hattından, açık güvertede, güverte kemeresinin kalıp borda hattını kestiği noktaya kadar, 0,5 L'de enine kesitte düşey olarak ölçülen derinlik [m].

H<sub>1</sub> = Eğer mevcutsa, lama omurganın, sabit balast omurganın veya hareketli salma omurganın alt kenarından, açık güvertede, güverte kemeresinin kalıp borda hattını kestiği noktaya kadar, 0,5 L'de enine kesitte düşey olarak ölçülen derinlik [m].

- T = 0,5 L'de en derin yüklü su hattından, omurga alt kenarına kadar ölçülen çektiği su. Sabit balast omurgalı veya hareketli salma omurgalı teknelerde, omurganın alt kenarı, boyuna simetri düzlemi ile teknenin dış yüzeyinin kesişme noktası anlamındadır.
- T<sub>1</sub> = Gereğinde 0,5 L'ye kadar teorik olarak uzatılmış olan, mevcutsa, sabit balast omurga veya hareketli salma omurganın alt kenarına kadar ölçülen çektiği su [m].
- Δ = T, çektiği su değerinde, teknenin deplasmanı, [t].
- V = Δ deplasmanında, teknenin en büyük dizayn hızı, [kn].
- s = Normal takviye elemanları arası mesafe [m].
- S = Derin postalar arası mesafe [m].

Şekil 1.1'e bakınız.

### 5.3 Tanımlar

#### 5.3.1 Kural posta arası

s<sub>R</sub> kural posta arası mesafesi [m], aşağıdaki formüle göre belirlenir:

$$s_R = 0,350 + 0,005 L$$

Genelde, boyuna veya enine takviye elemanları arası mesafe, kural posta arası mesafesinin 1,2 katını aşmayacaktır.

#### 5.3.2 Üst yapılar

Üst yapılar, açık güvertenin üzerinde yer alan, teknenin bordasından bordasına uzanan veya yan kaplaması, dış kaplamadan itibaren, o bölgedeki genişliğin %4'ünü aşmayacak kadar içeride olan güverteli yapılardır.

Genişliği, teknenin genişliğine eşit olup, bir güverte evinin üzerinde yer alan yapılar, üst yapı olarak kabul edilmez.

Üst yapılar ya tam (güvertesi ve yanları teknenin tüm boyunda devam edecek tarzda) veya kısmi (güvertesi teknenin tüm boyunda devam etse bile, yanları teknenin

boyunun bir kısmında devam edecek tarzda) olabilir.

Üst yapılar, açık güverteye göre konumları bakımından çeşitli katlarda olabilirler.

#### 5.3.3 Güverte evleri

Güverte evleri, açık güvertenin, bir üst yapı güvertesinin veya diğer bir güverte evinin üzerinde yer alan, sınırlı boyda ve teknenin o bölgedeki genişliğinin %92'sini aşmayan genişlikteki boyuna dış perdeler arasında bulunan güverteli yapılardır.

## 6. Teknenin Bölmelenmesi ve Devamlılığı

### 6.1 Sephiye

Yeterli sabit sephiye donanımı bulunan veya tamamen suyla dolsa bile yüzmeye devam edebilecek yapıya sahip tekneler için, mal sahibi ve/veya inşaatçının isteği halinde, **TL**, gerekli teorik ve/veya pratik kontrolleri yapacak (test prosedürlerinin belirlenmesinden sonra) ve sonuçlar başarılı olursa, tekne klas sertifikasına "YSS" ek klas işareti verecektir. Kural olarak, yukarıda belirtilen kontroller seri olarak üretilen teknelerin sadece prototiplerinde yapılır.

En az her bir bölmenin veya her bir bölme grubunun, hasarlı durumda su ile dolması sonucu yüzebilirliğini koruduğu, mal sahibi isteği doğrultusunda, yapılan hesaplar ile belirlenmiş olan teknelerin, tekne klas sertifikasına "YFS" ek klas işareti verilecektir.

### 6.2 Açık güverte, perdeler ve teknenin bölmelenmesi

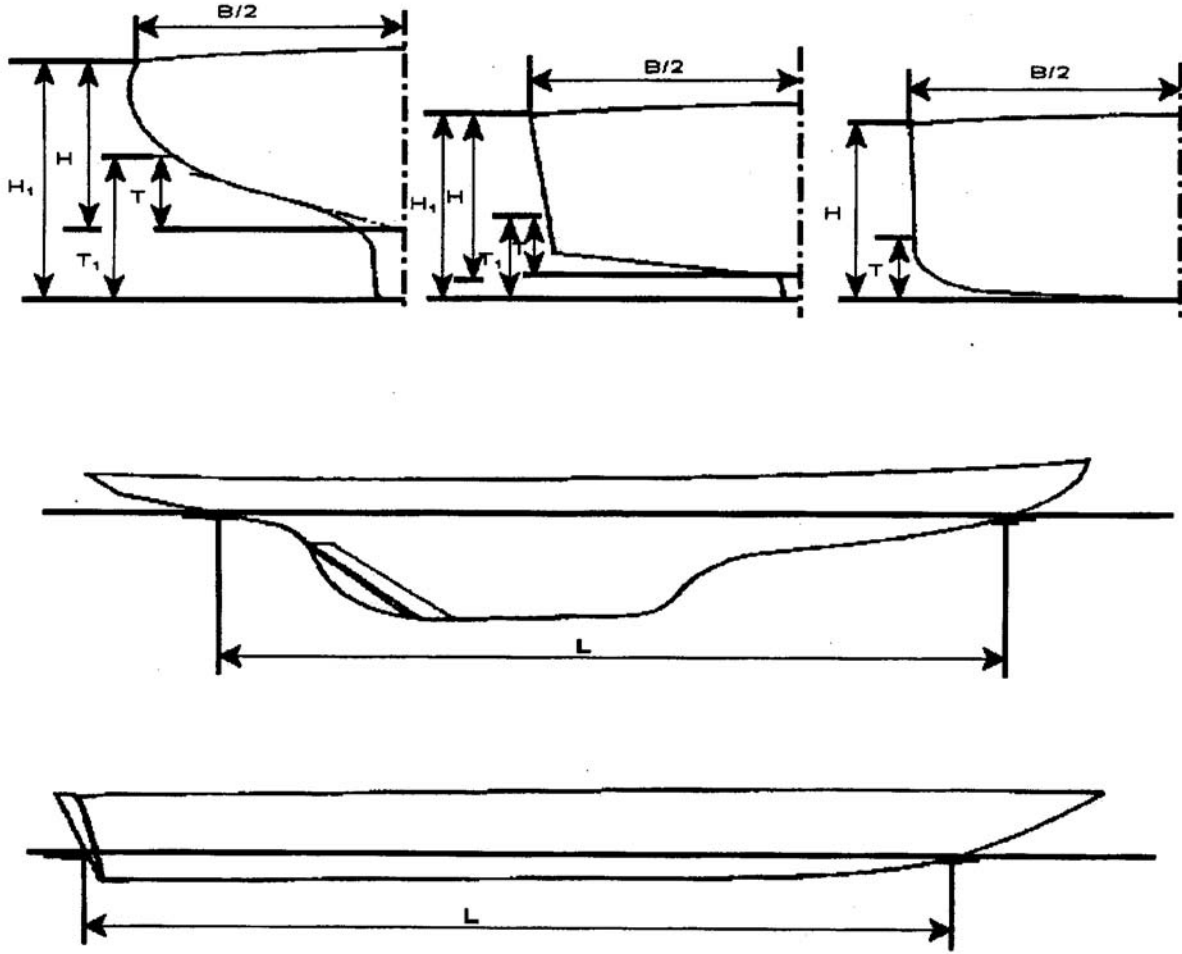
6.2.1 L > 15 m. olan tekneler devamlı açık güverteli ve çatışma perdeli olacaktır.

L ≤ 15 m. için, teknenin tipi ve seyir durumuna göre, açık güverte kısmi olabilir.

Genel olarak, su geçirmez çatışma perdesi, baş kaimeden itibaren 0,05 L'den az, 0,1 L'den fazla mesafeye konulmamalı ve L ≥ 20 m. ise, baş kaimeden itibaren ölçülen mesafe 2 m. den fazla olmamalıdır.

Teknenin iç düzenlemesi yukarıda belirtilen mesafelere çatışma perdesinin konulmasına olanak vermiyorsa, **TL**'unca eşdeğer bir koruma sağladığı kabul edilen, alternatif çözümler de onaylanabilir.





Şekil 1.1 Tekne boyutları

**6.2.2** Sevk makinası, bitişik kapalı mahallerden veya yaşam mahallerinden gaz geçirmez perdeler ile ayrılmış uygun bölmelere konulmalıdır.

**6.2.3** Açık güverte su geçirmez olmalı ve tüm açıklıklar, su geçmez standarda uygun, sabit kapatma donanımları ile donatılmalı ve eğer bu açıklıklar yaşam mahallerine geçiş için kullanılıyorsa, her iki taraftan kumanda edilebilen kapatma donanımına sahip olmalıdır.

**6.2.4** Madde 6.2.1 ve 6.2.2'de belirtilen perdelerle ayrılan bölmelere giriş, bu perdelerdeki açıklıklardan kaçınmak için, genellikle açık güverteden yapılır. Ancak, teknenin işletimi için esas teşkil eden hallerde, perdeye sabit olarak konulmuş, her iki taraftan kumanda edilebilen ve normal olarak seyir sırasında kapalı

tutulan, yeterli mukavemette kapıların bulunması koşuluyla, insan geçişi için perdede açıklık bulunmasına izin verilir.

Parlama noktası 55°C veya daha az olan yakıt içeren tanklara ve parlama noktası 55°C veya daha az olan yakıt kullanan makina mahallerine girişler açık güverteden olacaktır.

Ayrıca, çatışma perdesinde bulunabilecek açıklıkların boyutları azaltılmış olacak ve alt kenarları,  $\Delta$  deplasmanındaki en derin yüklü su hattından yeterli derecede yukarıda olacaktır.

**6.2.5** Su ve/veya gaz sızdırmazlığın sağlanması koşuluyla, perdelerden boru ve elektrik kabloları geçebilir.

## 7. Tekne ve Üst Yapıdaki Açıklıkları Kapatma Düzenleri-Kuyular-Parampetler

### 7.1 Genel

Teknede, güvertede ve havaya açık üst yapıdaki açıklıklar, suyun serbestçe girişini önleyen sabit kapatma donanımlarına sahip olacaktır.

### 7.2 Deniz suyu bağlantıları ve borda boşaltım ağızları

**7.2.1** En derin yüklü su hattının altında veya 300 mm. ye kadar üstünde bulunan tüm deniz açıklıklarına kapama valfi konulacaktır.

Korozyona dayanıklı malzemeden imal edilmiş olan bu valfler dış kaplamaya, ya doğrudan veya bir nozulla bağlanacak ve kolaylıkla ulaşılabilir bir konumda yer alan kumanda düzenine sahip olacaktır.

Borda boşaltım ağızları, en az sayıda tutulacak ve mümkün olduğu kadar, en derin yüklü su hattı üzerinde yer alacaktır.

Makina soğutma sistemine ait deniz suyu alıcıları, lokal takviyeli olarak dış kaplamaya bağlanan ızgaralı ve kapama valfinden sonra konulan deniz suyu süzgeçli olacaktır.

Deniz suyu süzgeci, korozyona dayanıklı malzemeden sağlam olarak yapılacak ve kolaylıkla açılacaktır.

Bu süzgeçler, mümkün olduğu kadar, en derin yüklü su hattının üzerinde yer alacaktır.

**7.2.2** Denizle irtibatlı ve yüklü su hattı altında bulunan tüm borular yeterli kalınlıkta olacak, korozyona dayanıklı ve irtibatlandığı değişik malzemelerle elektrokimyasal olarak uyumlu malzemeden yapılacaktır. Kelepçe kullanılması halinde, bunlar paslanmaz çelik malzemeden olacaktır.

Dirsekler, valfler, vs. borularla aynı malzemeden yapılmış olacak, buna olanak yoksa, elektrokimyasal olarak uyumlu malzemeden yapılacaktır.

**7.2.3** Dış kaplamada, en derin yüklü su hattının altında yer alan, makina egzost çıkış açıklıklarına, kapama valfleri konulacaktır.

Bu valfler, egzost borularının korozyona dayanıklı malzemeden yapılmış olması veya kalınlığının artırılmış olması hallerinde konulmayabilir.

Tüm bağlantılar cıvatalı flençli veya eşdeğeri olacaktır.

Kelepçenin gerekmesi halinde, bunlar çiftli ve paslanmaz çelikten olacak, ayrıca, bağlantının alt kenarı, en derin yüklü su hattının 100 mm. üstünden daha aşağıda olmayacaktır.

TL'nun onayına tabi olarak, eşdeğer güvenliği sağlayacak önlemlerin alınması koşuluyla, en derin yüklü su hattı ile, bunun 100 mm. üstü arasında bulunan kelepçeli bağlantıların yapılmasına izin verilebilir.

Bu konudaki önlemlere örnekler; suyun girmesi durumunda alarm veren ilave sintine pompaları ve suyun dolabileceği mahalli küçültecek şekilde teknenin bölmelenmesidir.

### 7.3 Frengiler ve sıhhi tesisat devresi borda boşaltım ağızları

**7.3.1** Suyun toplanabileceği havaya açık güvertelerde, bordadan boşaltılan frengiler bulunacaktır.

Açık güvertede yer alan ve açıklığı bulunmayan tüm parampet ve küpeşterelerde, su lumbarları (denizlikler) bulunacaktır.

Su lumbarlarının toplam alanı, aşağıdaki formülde verilen değerden az olamaz :

$$A = 0,07 \cdot \ell \text{ [m}^2\text{]}$$

Burada  $\ell$ , parampetin [m] olarak boyu olup, 0,7 L'den daha büyük alınmayacaktır.

**7.3.2** Kuyular, su geçirmez ve kendinden boşaltmalı tip olacak, tabanları bu otomatik boşaltmayı sağlayacak tarzda, en derin yüklü su hattının üzerinde yer alacaktır.

Kuyularda, toplam alanı aşağıdaki formülde verilen değerden daha az olmayan frengiler bulunacaktır:

$$A = 0,003 V [m^2]$$

Burada V, kuyunun  $[m^3]$  olarak hacmidir.

Bu değer, kuyunun şeklinin suyun boşalmasına etkisine (pozitif veya negatif) göre azaltılıp artırılabilir.

Teknedeki kapalı mahallere giriş açıklıklarına, mezarna yüksekliği en az 100 mm. olan, yeterli mukavemette, sabit su geçmez kapatma düzenleri konulacaktır.

**7.3.3 Açık güverte altında bulunan bölmelerden gelen kullanma suyu ve/veya pis sular, tankta veya uygun bir donanımda toplanacak, deniz suyunun girmesini önleyecek donanıma sahip sifon veya eşdeğer vasıtalarla, tekne dışına atılacaktır. Açık güverte üzerindeki bölmelerden gelen söz konusu sular doğrudan dışarı atılabilir.**

Bu Kurallarda yer almayan, kirliliği önleme kurallarına uygunluk göz önüne alınacaktır.

## 7.4 Lumbuzlar, pencereler, kapılar

### 7.4.1 Genel

Aşağıdaki gereksinimler, deniz etkilerine veya sert hava koşullarına açık konumda bulunan ve aydınlatma ve havalandırma amaçlarıyla kullanılan lumbuzlara ve pencerelere uygulanır.

Lumbuzlar ve pencereler "açılır" veya "açılmaz" tipte olabilirler.

Teknenin bordalarında veya kapalı üst yapıların dış cephesinde yer alan lumbuzlar ve pencereler "korunmasız", bordalardan itibaren 0,04 B'yi aşan mesafedeki güverte evlerinin dış cephesinde yer alanlar ise "korunmalı" olarak kabul edilecektir.

### 7.4.2 Boyutlandırma ile ilgili bölgeler

Lumbuzların ve pencerelerin boyutlandırılması ile ilgili olarak, tekne, aşağıda tanımlanan bölgelere ayrılabilir:

#### - A Bölgesi

En derin yüklü su hattı ile teknenin şiyer profiline paralel olarak çizilen ve en alt noktası, en derin yüklü su hattının en az 300 mm. üstünde yer alan bir hat arasındaki bölge

#### - B Bölgesi

A bölgesinin üst sınırından başlayıp, üstte fribord güvertesine kadar devam eden bölge

#### - C Bölgesi

Üst yapıların 1. sırası ile bunun üstüne karşılık gelen bölge.

### 7.4.3 Lumbuzların ve pencerelerin boyutlandırılması

Yapım özelliklerine göre lumbuzlar aşağıda belirtilen şekilde sınıflandırılabilir:

- **Tip B** (orta tip), kör kapaklı, açılmaz veya açılır tip,

- **Tip C** (hafif tip), kör kapaksız, açılmaz veya açılır tip.

Lamine camdan yapılmış lumbuzlarda, kör kapak bulunmayabilir. Lumbuzlar ve pencereler, genel olarak, standart ölçüler içeren, ISO 1751 ve ISO 3903 standartlarındaki tablolara uygun olarak boyutlandırılırlar.

Bu standartlardan farklı boyutlar ve yapısal ayrıntılara sahip lumbuz ve pencereler, TL tarafından kabul edilen diğer standartlara uygun olması koşuluyla, onaylanabilir.

Yukarıda belirtilen standartlardaki boyutlardan ve yapısal ayrıntılardan farklı lumbuz ve pencereler, TL'nun kullanım bakımından uygun görmesi durumunda, kabul edilebilir.

### 7.4.4 Lumbuzların ve pencerelerin düzenlenmesi

Lumbuzların ve pencerelerin düzenlenmesi ile ilgili olarak aşağıda belirtilen gereksinimler uygulanır:

- **A bölgesinde;** lumbuz ve pencere bulunmasına izin verilmez,
- **B bölgesinde; Tip B** lumbuzlara izin verilir. Lumbuzun alt kenarı en derin yüklü su hattının en az 500 mm. nin üzerinde olduğu zaman kör kapaklar konulmayabilir.
- Üst yapıların veya güverte evlerinin yer aldığı **C bölgesinde;** güverte altındaki mahallere doğrudan giriş sağlayan koruyucu açıklıklar da dahil olmak üzere, **Tip C** lumbuzlara ve pencerelere izin verilir.

Düzenlenmeleri ile ilgili olarak, yukarıda belirtilen tiplerden farklı lumbuz ve pencerelerin, farklı bölgelerde kullanımı, **TL** tarafından kabul edilebilir.

#### 7.4.5 Pencere ve lumbuz camları

Genel olarak; ISO 1095 ve ISO 3254 standartlarındaki tablolara uygun olarak, çerçevesiz özel tip sertleştirilmiş camlar kullanılacaktır. Çerçevesiz camların kullanımı, **TL** tarafından özel olarak değerlendirilecektir.

Lumbuzlarda kullanılan sertleştirilmiş camlar için gerekli kalınlık, Tablo 1.1'de verilmiştir.

Pencerelerde kullanılan sertleştirilmiş camlar için gerekli kalınlık, ISO standartlarında belirtilen net açıklık ölçülerinin bir fonksiyonu olarak, Tablo 1.2'de verilmiştir. Pencere ölçülerinin, Tablo 1.2'de verilenlerden farklı olması durumunda, gerekli kalınlık **TL** tarafından özel olarak belirlenecektir.

**TL**, pencerelerin boyutlarını sınırlama ve özellikle ağır deniz koşullarına maruz ön cephe perdelerindeki cam kalınlığını arttırma haklarına sahiptir.

Sertleştirilmiş cam dışındaki bir malzemenin kullanılması halinde, kalınlık **TL** tarafından özel olarak değerlendirilecektir.

Seyir güvenliği açısından köprü üstü görüş pencerelerinde

polaroid ve/veya renklendirilmiş camlar kullanılmayacaktır.

**Tablo 1.1**

	Sertleştirilmiş cam kalınlığı [mm]	
	Lumbuz <b>Tip B</b> (orta tip)	Lumbuz <b>Tip C</b> (hafif tip)
200	8	6
250	8	6
300	10	6
350	12	8
400	12	8

#### 7.4.6 Kapılar

Üst yapıların havaya açık perdelerindeki kapılar, su geçirmezliği sağlayacak boyutlarda ve yapıda olacaktır.

Bu kapılar her iki taraftan da kapatılabilecek ve açık güverte altındaki mahallere doğrudan giriş sağlayan kapılarda en az 100 mm. yüksekliğinde eşik bulunacaktır.

#### 7.5 Parampetler, vardavelalar

Parampetler ve vardavelalar açık güvertelerde düzenlenecektir. Buna olanak yoksa, tutamaklar veya dikmeler de kullanılabilir.

Parampetler, sağlam yapıda ve yeterli derecede takviyeli olacaktır.

Parampetler, güvertede toplanabilecek fazla miktardaki suları boşaltabilecek açıklıklara sahip olacaktır.

Bu açıklıkların alanı, 7.3.1'de belirtilenden daha az olmayacaktır.

Açık tip parampetler, vardavelalar ve diğer koruma düzenleri tekneye sağlam bir şekilde bağlanacaktır.

Tablo 1.2

Pencerelerin nominal ölçüleri (net açıklık) [mm]	Sertleştirilmiş cam kalınlığı [mm]	Açılır tip pencerelerin kapatma düzenlerinin minimum adedi
300 x 425	6	4
355 x 500	6	4
400 x 560	6	4
450 x 630	6	4
500 x 710	6	6
560 x 800	7	6
900 x 630	8	6
1000 x 710	8	8
1100 x 800	9	8

$$D_T = 12 \left( A \cdot R \cdot V^2 \cdot e \right)^{1/3}$$

Burada;

A = Ana parça dahil, dış hatlarıyla sınırlı toplam dümen alanı [m<sup>2</sup>]

R = A alanının merkezinden, iğnecik merkezine kadar olan yatay mesafe [m]. Dikdörtgen dış hatlı dümenlerde, b genişlik [m] olmak üzere, R, 0,12 · b'den az alınamaz. Dikdörtgen olmayan dümenlerde, h, iğnecik eksenindeki dümen yüksekliği [m] olmak üzere, b = A/h olarak alınacaktır.

V = Teknenin en derin su hattındaki en büyük dizayn hızı [kn].

e = 235/R<sub>S</sub> , e'nin hesabında R<sub>S</sub> minimum akma sınırı 0,7 · R<sub>M</sub>'den daha fazla alınamaz. R<sub>M</sub>, dümen rodu malzemesinin minimum çekme mukavemetidir.

Ancak, D<sub>T</sub> çapı 20 · e<sup>1/3</sup>'den az alınamaz.

Korozyona dayanıklılığı, yumuşak çelikten daha fazla olan malzemeden imal edilen dümen rotlarında, yukarıda hesaplanandan daha küçük D<sub>T</sub> değerlerine, TL'nun her durum için ayrı ayrı değerlendirmesine göre, izin verilebilir. Ancak azaltma miktarı hiçbir zaman %10'u geçemez.

Karma malzemeden yapılmış dümen rotlarının çapları, "e" değerinin hesaplanmasında R<sub>S</sub> değeri olarak, karma malzemenin kesme çekme mukavemeti alınmak suretiyle, yukarıdaki formüllere göre hesaplanabilir. Dümen rotu malzemesi olarak karma malzemenin kabulü, üretim yöntemlerinin kontrolüne ve gereğinde çalışma testlerine bağlıdır.

### 1.2.2 Burulma ve eğilmenin birlikte etki ettiği dümenler

Burulma ve eğilmenin birlikte etki ettiği, iki yataklı (topuklu) ve asma dümenlerin (Şekil 1.2'deki II A, II B ve III tipleri) D<sub>TF</sub> rot çapları, aşağıdaki değerden az olamaz:

## B. Tekne Eklentileri

### 1. Dümenler ve Dümen Makinaları

#### 1.1 Genel

Bir teknenin "dümen makinası"nın anlamı, dümenin veya eşdeğer manevra vasıtalarının hareketi için gerekli olan ve aşağıda belirtilenlerden meydana gelen, tüm düzen ve cihazlardır;

- En büyük seyir hızında teknenin manevrasını sağlamak üzere dizayn edilen ana dümen makinası,
- Ana dümen makinasının arızası halinde, teknenin acil manevrası için gereken ana dümen makinası ve elemanlarından bağımsız bir yardımcı dümen donanımı.

#### 1.2 Dümen rotu

##### 1.2.1 Sadece burulma etkisindeki dümen

Dolu çubuktan yapılan, iki veya daha fazla iğnecikli (Şekil 1.2'deki Tip I) ve sadece burulma etkisindeki dümen rotunun çapı D<sub>T</sub> [mm], aşağıdaki formüle göre belirlenir:

$$D_{TF} = K \cdot D_T$$

Burada;

$D_T$  = 1.2.1'de tanımlanan ve hesaplanan dümen rotu çapı [mm],

$K$  = 1,08+0,06 (H/R), II A ve II B tipindeki dümenler için,

= 1,08+0,24 (H/R), III tipindeki dümenler için,

$H$  = A alanı merkezinden, dümen rotu yatağının alt ucuna kadar olan düşey mesafe [m],

Dümenin yatak bölgesindeki gerekli dümen rotu çapı  $D_{TF}$ ; üst kısımda -hangisi büyükse- en az yatağın yüksekliğinin

%10'una veya  $2D_{TF}$  yüksekliğine kadar devam ettirilecektir. Bu sınırın dışında ise dümen rotu çapı, dümen rotu ile yeke arasındaki kaplin bölgesinde  $D_T$  değerine ulaşılabilecek şekilde tedricen azaltılabilir.

Alt kısımda ise,  $D_{TF}$  çapı dümen rotu ile dümen arasındaki kapline kadar uzatılacaktır. Bu kaplinin olmadığı hallerde çap, dümenin üst kenarının altına kadar tedricen azaltılabilir.

### 1.2.3 İçi boş dümen rotları

İçi boş olan dümen rotunun kullanıldığı durumlarda, iç çapı  $d_1$  ve dış çapı  $d_2$ , aşağıdaki formüle uygun olacaktır:

$$\left[ \frac{d_2^4 - d_1^4}{d_2} \right]^{1/3} \geq D$$

1.2.1'deki dümenler için  $D = D_T$  ve 1.2.2'deki dümenler için ise  $D = D_{TF}$  alınır.

### 1.3 Dümen rotu ile dümen arasındaki kaplin

Dümen ile dümen rotu bir bütün halinde değilse, dümen rotu ile dümen arasındaki yatay flençli kaplinde;

- Flenç, kaplin civatalarının, bu civataların

merkezlerinden geçen ve çapı en az  $2D$  olan ( $D$ , 1.2.3'de tanımlanan değerdir) daire üzerinde yerleştirilmiş olmasına göre, boyutlandırılmış olacaktır.

- Flenç kalınlığı, civata çapı  $d$ 'den az olmayacaktır.

- Civata çapı  $d$  [mm],  $0,65 D/n^{1/2}$ 'den az olmayacaktır.  $n$  civata sayısı olup, hiç bir surette 4'den az olamaz.

- Civataların eksenini, flencin dış kenarından itibaren  $1,2d$ 'den az olmayan mesafede olmalıdır.

- Civata somunları dönmeyecek şekilde tespit edilecektir.

### 1.4 Dümenin döndürme momentini ileten ana yapısal eleman ve dümen kaplaması

#### 1.4.1 Ana yapısal eleman tipleri

Kaplinin mevcut olmadığı durumlarda, ana yapısal eleman rot şeklinde dümen kanadı içinde devam edecektir. Kaplinin olması durumunda ise, tek levhalı dümenlerde ana yapısal eleman, içi boş veya dolu çubuk ile, çift T şeklinde olabilir, çift levhalı dümenlerde ise bu eleman, kutu konstrüksiyonu şeklinde bir yapıya sahip olacaktır.

Çift veya tek levhalı dümenlerde kaplamayı takviye eden federler, yapısal olarak ana elemana birleştirilecektir.

#### 1.4.2 Levha dümenler

Aşağıdaki gereksinimler normal gemi inşa çeliğinden imal edilen dümenlere uygulanır, diğer metalik malzemeler, örneğin; alüminyum alaşımı veya paslanmaz çelikler de kullanılabilir. Boyutlar, özelliklerine göre, eşdeğerlilik kriteri esas alınarak belirlenecektir.

Tek levhalı dümenler aşağıdaki istekleri karşılamalıdır:

- Ana yapısal eleman kesidi, dümenin üst

kenarındaki dümen rotuna eşit veya eşdeğer kesitte, söz konusu kenarın altında %75'den az olmamak üzere, tedricen azaltılacaktır (askı dümenlerde %50'den az olmamak üzere).

- Levha kalınlığı  $t = 5 + 0,11 (D_T - 20)$  [mm] olacaktır. "s" feder arası 750 mm. den büyük olduğunda, "s" ye göre lineer olarak arttırılacaktır.
- Her biri, kök kısmında  $W = 7 + 0,8 (D_T - 60)$  kesit modülüne [ $\text{cm}^3$ ] sahip, dolu dikdörtgen veya eşdeğer kesitli yatay federler bulunacaktır.  $D_T < 60$  mm. için  $W = 7$  [ $\text{cm}^3$ ] alınacaktır.

Çift levhalı dümenlerde karşılanacak istekler aşağıda verilmiştir:

- Kesidi, tek levhalı dümenler için belirtilen değere eşit veya eşdeğer olan ana yapısal eleman,
- Alt ve üst kapatma levhaları, düşey ve yatay federler dahil dümen kaplaması kalınlığı  $t$  [mm], aşağıdaki formüle göre hesaplanacaktır:

$$t = D_T^{0,45} \cdot (0,7 + s/10^3)$$

Burada;

s = Yatay federlerin arası [mm], hesaplarda 1000'den fazla alınmayacaktır.

$D_T$  = 1.2.1'de tanımlanan dümen rotu çapı, [mm].

- Boya ile korunan iç yüzeyler. Dümenin içinin genişleyen tipte hafif malzeme ile doldurulmasına izin verilir,
- Dreyn delikleri.

#### 1.4.4 Döküm dümenler

Dökümden yapılan dümenler ve bunların rotları için kullanılacak malzeme tipleri ve ilgili mekanik özellikler, TL'na sunulacaktır. Özellikle rot ve dümenin birlikte tek parça olarak döküldüğü hallerde, keskin kenarlardan ve ani kesit değişimlerinden kaçınılacaktır.

## 1.5 Dümen yatakları, iğnecikler ve sızdırmazlık kovanları

### 1.5.1 Dümen yatakları

Dümen yataklarının anlamı:

- Dümen kovanına, topuğa ve rot/yeke civarına yerleştirilmiş ve radyal yükleri taşıyan yataklar,
- Düşey yükleri karşılayan, dümeni taşıyan yatak veya eşdeğer düzen,
- Gerektiğinde, dümenin yukarı kalkmasını önleyen durdurma düzenleri.

D, 1.2.3'de tanımlanan lokal rot çapı olmak üzere, dümen kovan yatağı yüksekliği  $h$  [mm], 1,5D ile 2D arasında olacaktır.

Askı dümenlerde gerekli olan  $h \geq 1,5D$  durumu hariç olmak üzere, 1,2D'den az olmayacak şekilde, daha düşük  $h$  değerleri kabul edilebilir.

Dümen rotuna kovan yatağı bölgesinde layner geçirilmiş ise (örneğin; paslanmaz çelik burç), bu layner sıkı geçme olacaktır.

Yapılan kaynak işleminin TL tarafından uygun görülmesi halinde, layner geçirme yerine kaynakla doldurma yapılması kabul edilebilir.

### 1.5.2 İğnecikler

Layner veya kaynak dolgu dışında, iğneciklerin minimum çapı  $D_A$  [mm], aşağıdaki formüle göre hesaplanır:

$$D_A = c + 0,6 D$$

Burada;

c = 1.2.1'deki dümenler için: 1,0

diğer hallerde: 5,0

D = 1.2.3'de tanımlanan dümen rotu çapı [mm]

İğnecik yatağının yüksekliği yaklaşık  $1,2D_A$  olacak, ancak hiç bir zaman  $D_A$ 'dan az olmayacaktır.

Tekneye bağlantı bölgesindeki iğneciğin kesik koni şeklindeki kısmının konikliği, iğnecik çapına göre, 1:6 olacaktır.

Layner veya kaynak kaplama için, 1.5.1'deki istekler uygulanacaktır.

### 1.5.3 Sızdırmazlık kovani

Tekneye suyun girmesinin önlenmesi gereken hallerde, dümen kovani bölgesine bir sızdırmazlık kovani veya eşdeğer bir düzen konulacaktır.

## 1.6 Dümen makinası ve ilgili düzenler

### 1.6.1 Giriş

Bu maddedeki hususlar, yaygın şekilde kullanılan ve aşağıda incelenen dümen makinalarına uygulanır. Farklı tipler, her durum için ayrı ayrı olmak üzere, TL tarafından özel olarak değerlendirilecektir.

### 1.6.2 Dümen makinası tipleri

a) Dümen rotuna bağlı el yekesi veya örneğin; dümen olmadığı hallerde; kıçtan takmalı motorlara kumanda eden eşdeğer düzenler.

b) Aşağıda belirtilen tiplere uygun, uzaktan kumandalı dümen makinaları:

- Yeke, makaralı veya makarasız zincir veya halat, dümen simidi,
- Dümen simidi ile kumanda edilen rijid veya esnek tahrik çubuğuna bağlı olmak üzere, kıçtan takmalı motorlardaki veya kıçtan çalışmalı motorların akım yönlendirme düzenlerindeki bağlantı parçaları,
- Yeke, yeke hidrolik pistonu ve ilgili borular, dümen simidiyle kumanda edilen valf ve hidrolik pompa,

- Bunlara ilaveten, distribütör ve cayropilotu izleme bağlantısı vasıtasıyla, pistonu besleyen bir elektrikli pompa,

### 1.6.3 Halat veya zincirle uzaktan kumandalı dümen makinaları

a) Dümen yekesi aşağıdaki özellikte olacaktır:

- Başlık yüksekliği  $h \geq D_T$  [mm] ve kalınlığı  $t=0,4 D_T$  [mm]
- Başlığa bağlantı bölgesindeki kesit modülü  $W$  [cm<sup>3</sup>]:

$$W \geq 0,15 \frac{D_T^3}{1000} \cdot \frac{\ell_y - b}{\ell_y}$$

Burada;

$D_T$  = sadece burulma etkisindeki dümen rotunun kural çapı [mm],

$\ell_y$  = dümen rotu ekseninden, halat veya zincirin rota bağlantı noktasına kadar ölçülen yeke boyu [mm].

$$b = 0,5 D_T + t \text{ [mm]}$$

Yeke rot kaplini kare veya kamalı silindirik kesitli tipte olacak ve yeke başlığı civata ile bağlanacaktır.

- Başlık civataları çapı  $d_b$  [mm], aşağıdaki formülle verilen değerden daha az olamaz:

$$d_b = \frac{0,4 \cdot D_T}{(2n)^{0,5}}$$

Burada  $n$ , başlığın her bir tarafındaki civata sayısı olup,  $d_b$  hiç bir zaman 12 mm. den az olmayacaktır.

- Kaplin kaması yuvarlatılmış kenarlı, başlık kalınlığına eşit boyda [mm],  $0,17D_T$ 'ye eşit kalınlıkta [mm] ve  $0,25D_T^2$ 'ye eşit kesit alanına [mm<sup>2</sup>] sahip olacak tarzda yapılacaktır.

b) Dümen yekesine bağlanan zincir veya halatın



CR kopma yükü [kN], aşağıdaki formülde verilen değerden az olamaz:

$$CR = 0,053 \frac{D_T^3}{\ell_y}$$

Burada  $D_T$  ve  $\ell_y$ , yukarıda (a) maddesinde belirtilen değerlerdir.

Eğer kıçtan takma motor veya kıçtan çalışmalı motor, zincir, halat veya eşdeğeri olan bir sistem ile döndürülüyorsa, CL zincir veya halatın motora bağlantısındaki çekme çalışma yükü [kN] olduğuna göre, CR kopma yükü 6 CL'ye eşit olacaktır.

CL değeri, aşağıdaki formülde verilmiştir:

$$CL = 0,01 \cdot P$$

Burada P, motorun en büyük çalışma gücüdür [kW].

Bu CL değeri, zincir veya halatın en az 200 mm. lik bir çalışma koluna bağlandığı durum için verilmiştir. Söz konusu kolun daha büyük değerleri için, CL değeri lineer enterpolasyonla hesaplanacaktır.

Zincir veya halat mümkün olduğu kadar düz bir şekilde çalışacak ve yönlendirme makaralarının dönüm dairesi çapı, zincir veya halatın çapınının 16 katından az olmayacaktır. Ancak bu değer 45 mm. den az olamaz. Bu makaralar ve donanım bağlantıları, tekneye sağlam olarak bağlanacaktır.

- c) Dümen simidi ve dolabı uygun bir kolona veya eşdeğeri bir desteğe sağlam olarak bağlanacak ve dümen simidi 5 turdan fazla dönmeden, dümenin en büyük açığa ulaşması mümkün olacaktır.

#### 1.6.4 Hidrolik veya elektro-hidrolik tip uzaktan kumandalı dümen makinaları

Bu tip dümen makinalarının parçaları, TL tarafından kabul edilebilecek farklılıklar hariç olmak üzere,

kuralların uygulanabilen isteklerine uygun olacaktır.

## 2. Pervane Şaftı Braketleri

### 2.1 Çift kollu braketler

Çift kollu braketler, aralarındaki açı  $90^\circ$  civarında olan ve pervane şaftı bosasında birleşen iki koldan ibarettir. Köşeleri yuvarlatılmış eliptik veya trapezoid kesitli kolların, A kök kesit alanı [ $\text{cm}^2$ ], aşağıdaki eşitlikte verilen değerden az olamaz:

$$A = 5 \cdot d_p \cdot b \cdot 10^{-2}$$

Burada;

$d_p$  = Varsa, layner içinden ölçülen kural pervane şaftı çapı [cm],

$b$  = Daha uzun olan kolun, bosadaki başlangıcından tekne bağlantı flencini kestiği noktaya kadar, ölçülen uzunluğu [cm].

Üstteki kesit civarında kalınlığın en fazla olduğu değer  $0,4 d_p$ 'den daha az olamaz.

Kesit şeklinin eliptik veya trapezoidalden başka olması halinde, büyük eksene göre atalet momenti J [ $\text{cm}^4$ ], aşağıda verileden daha az olamaz:

$$J = 4 \cdot b \cdot d_p^3 \cdot 10^{-4}$$

Bosa boyu, yaklaşık  $4d_p$  olacaktır. Bu değer hiçbir surette  $3d_p$ 'den az olamaz. Bosa kalınlığı ise,  $0,33d_p$  olacaktır ve bu değer hiç bir surette  $0,25d_p$ 'den az olamaz.

Bağlantı flencinin kalınlığı  $0,2d_p$ 'den az olamaz ve bu flençler, TL'nun yeterli bulacağı tarzda takviye edilmiş olan tekne iç elemanlarına, civata ve somunlarla bağlanacaktır.

Braketlerin, en düşük çekme mukavemetinin ( $R_m$ )  $400 \text{ N/mm}^2$ 'den farklı bir malzemeden yapılması halinde, kökteki kesit modülü lineer enterpolasyonla bulunacaktır.

### 2.2 Tek kollu braketler

Braketin kök kesitinin (yani braketin, şafttan tekneye

bağlantı flencine doğru olan kesiti) W kesit modülü, aşağıdaki formülden elde edilen değerden az olamaz:

$$W = 0,2 \cdot K \cdot d_p^3$$

Burada;

$d_p$  = 2.1'deki tarif edilen değer,

$K = \frac{b/d_p}{6,5}$   $b/d_p \leq 6,5$  ise, 1'e eşit kabul edilecektir,

$b$  = 2.1'de tarif edilen değer.

Yukarıdaki formül,  $d_p$ 'nin 3÷15 cm. arasındaki değerlerine ve çekme mukavemeti,  $R_m = 400 \text{ N/mm}^2$  olan çelik döküm braketlere uygulanır. Diğer hallerde, W kesit modülü lineer enterpolasyonla elde edilecektir.

Braketin kök kesiti ile bağlantı flenci arasındaki köşe yarıçapı, mümkün olduğu kadar büyük ve enine yönde ve en az  $0,5d_p$ 'ye eşit olacaktır. Braket kalınlığı, kök kesidinde  $0,75d_p$ 'den bosa yakınındaki kesitlerde  $0,45d_p$ 'den ve kalınlığı sabit ise  $0,75d_p$ 'den az olmayacaktır.

Bosa ve bağlantı flenci için, 2.1'e bakınız.

### 3. Balast

Tekne dışındaki balast ağırlığının boş deplasmana oranı, genelde,  $0,4 \div 0,5$ 'dir.

Omurgadaki balast, tekne içinde veya dışında olabilir.

Birinci halde, balast teknenin mukavemetli bir yapısına (döşek, posta, vs.) kelepçe veya eşdeğer bir vasıta ile sabit olarak bağlanmalıdır. Ancak balast hiç bir surette, yalpa ve baş-kıç vurmadaki hareket sonucu oluşan ek yükler nedeniyle üzerine yük binmemesi gereken, dış kaplamaya bağlanamaz.

İkinci halde ise, tekne içinden geçen, bir ucu başlı (veya kontra somunlu) diğer ucu kontra somunlu, balast yüksekliğinin tamamını veya bir kısmını kapsayacak uzunlukta, civatalarla tekneye bağlantı yapılır. Söz

konusu somunlar, saç parçası veya geniş pul üzerine oturacak ve kolayca muayene edilebilmesini sağlamak üzere, üzeri kaplanmayacaktır.

Balast omurganın üst kısmı ile tekne yüzeyi arasındaki geçiş düzgün olacak, civata delikleri, civatalar ile delikleri arasında boşluk olmayacak tarzda işleme yapabilen teçhizatla işlenecek ve somunlar uniform olarak sıkılacaktır.

Civataların  $d_k$ , dış dibi çapı [mm] aşağıdaki formülde verilmiştir:

$$d_k = 25 \cdot [h \cdot b \cdot a (\gamma - 1)]^{0,5}$$

Burada;

$h$  = Civatanın bulunduğu yerdeki balast yüksekliği [m],

$b$  = Balastın genişliği [m],

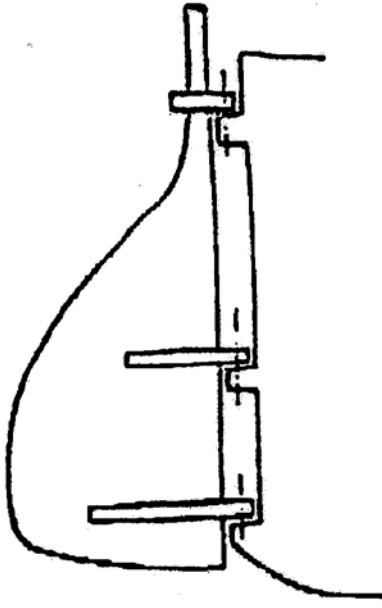
$a$  = Civatalar arası mesafe [m],

$\gamma$  = Balast malzemesinin özgül ağırlığı [ $\text{t/m}^3$ ].

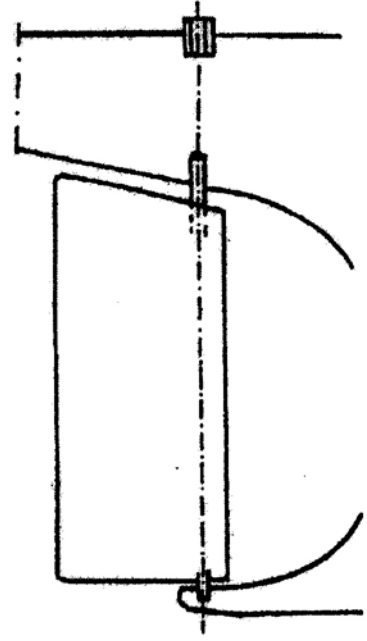
Söz konusu  $d_k$ , çekme mukavemeti  $400 \text{ N/mm}^2$  olan çelikler içindir. TL tarafından, çapı  $\geq d_k$  olan bir sıra civata kullanımının yeterli olduğu kabul edilen durumlar hariç olmak üzere, çift sıra civata kullanılacaktır. Her civatanın kesit alanı  $A_1 \geq 0,6 d_k^2$  [ $\text{mm}^2$ ] ve çapı  $d_1=1,13 A_1^{0,5}$  [mm] olacaktır.

Civatalar en az 8 adet, en az 10 mm. çapında ve bronz, paslanmaz çelik veya yeterli olarak galvanizlenmiş çelikten yapılacaktır.

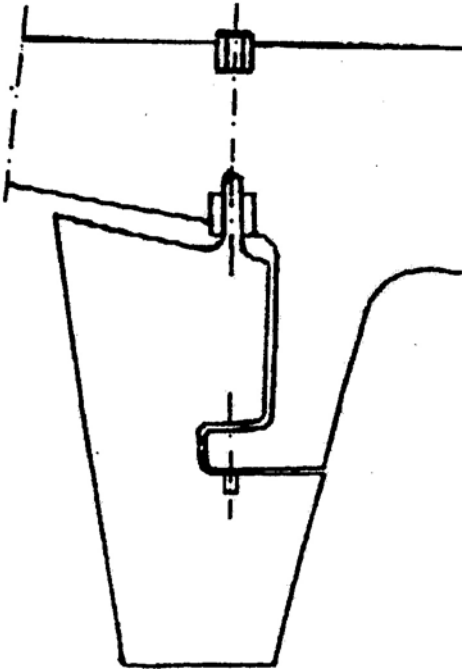
Civataların çapının belirlenmesi için doğrudan hesaplama yapılacaksa, sıkma derecesi dikkate alınacak ve civata malzemesinin çekme mukavemeti için emniyet katsayısı  $\geq 3,5$ , akma sınırı için ise  $\geq 2$  olarak alınacaktır.



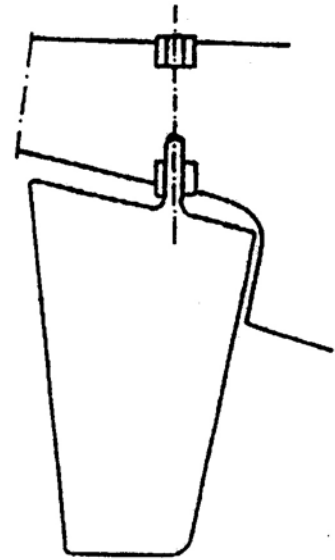
Tıp I



Tıp II A



Tıp II B



Tıp III

Şekil 1.2

## C. Teçhizat

### 1. Genel

Madde 7'de istenilen demirleme donanımı ile teknenin bir limanda veya yakınında veya korunmalı bir bölgede geçici olarak demirleyeceği varsayılmıştır.

Bu nedenle, demirleme donanımı, tekneyi dalgalı denizlere açık sahillerde tutmak veya hareket eden veya sürüklenen tekneyi durdurmak amacıyla dizayn edilmemiştir. Bu gibi hallerde, demirleme donanımına gelen yükler, oluşan yüksek enerji kuvvetleri nedeniyle, bu donanım elemanların hasarlanmasına veya bozulmasına yol açacak derecede, artacaktır.

Madde 7'de istenilen demirleme donanımı, teknenin demir taramayacak şekilde tutulmasını sağlayacak yeterli bir zemin esas alınarak tasarlanmıştır. Yetersiz tutma sağlayan zeminlerde, demirlerin tutma kuvveti de önemli derecede azalır.

Normal koşullarda, teknenin sadece 1 demiri kullanacağı kabul edilmiştir. Gerekli donanım, EN teçhizat numarasına bağlı olarak Tablo 1.3'de verilmiştir.

Verilen teçhizat, EN ek klas işareti verilmesi talep edilen tekneler için geçerlidir. Böyle bir ek klas talebi yoksa, bulunan teçhizat numarasının 3 sıra üzerindeki teçhizat kullanılabilir.

Özel durumlar haricinde, gerekli minimum donanım; madde 7'de hesaplanan EN teçhizat numarasına Tablo 1.3'de karşılık gelenin 3 satır yukarısı alınmak suretiyle belirlenecektir.

### 2. Demirler

Tablo 1.3'de verilen demir ağırlıkları normal tip demirler içindir. "Yüksek Taşıma Kapasiteli" demirler kullanıldığında, demir ağırlığı Tablo 1.3'de verilen ağırlığın %75'ine eşit olabilir.

İki demirin toplam ağırlığı, en az Tablo 1.3'de verilen ağırlıkların toplamına eşit olmak kaydıyla, her bir

demirin ağırlığı, tabloda verilen değerden %7 az veya fazla olabilir.

### 3. Demir Zincirleri

Demir zincirleri tanınmış standartlara uygun özelliklerde ve Tablo 1.3'de verilen çelik kalitesinde olacaktır.

Grade 1 zincirler, genel olarak, "Yüksek Taşıma Kapasiteli" demirlerle birlikte kullanılmazlar.

### 4. Demirler için Tel ve Sentetik Lifli Halatlar

EN<30 olursa, Tablo 1.3'ün 7. ve 8. sütununda istenen zincirler yerine, kopma yükü eşdeğer zincirinkinden daha az olmayan tel halatlar kullanılabilir.

Bu durumda, tel halat ile demir arasında, hangisi küçükse, 2 m. boyunda veya demirin toplanmış konumu ile ırgat arasındaki mesafeye eşit boyda, kısa zincir kullanılacaktır.

Aşağıda belirtilen isteklerin sağlanması koşulu ile EN ≤ 130 olması durumunda, Tablo 1.3'de istenilen demir zincirleri yerine sentetik lif halatlar kullanılabilir.

Lif halatlar, polipropilen hariç olmak üzere, poliamid veya diğer eşdeğer sentetik elyaftan yapılabilir.

Sentetik lif halatın boyu  $L_{sfr}$ , aşağıda belirtilenden daha az olamaz:

$$L_{sfr} = L_{ch} \quad \text{EN} < 60 \text{ ise}$$

$$L_{sfr} = L_{ch} (EN + 170) / 200 \quad 60 < EN \leq 130 \text{ ise}$$

Burada;  $L_{ch}$ , Tablo 1.3'de belirtilen demir zinciri boyudur.

Sentetik lif halatların efektif kopma yükü  $P_s$  (kN) = 1,5 BL'den az olamaz.

Burada BL(kN), demir zincirinin kopma yüküdür.

Bu durumda, sentetik lif halat ile demir arasında en az 2 m. boyunda veya demirin toplanmış konumu ile ırgat arasındaki mesafeye eşit boyda zincir kullanılacaktır.

Tablo 1.3

EN	Demirlerin ağırlığı		Zincir çapı			Zincir boyu		Yedekleme halatları		Bağlama halatları		Halat boyu [m]
	1. demir [kg]	2. demir [kg]	Lokmasız [mm]	Lokmalı		1. demir için [m]	2. demir için [m]	Manila halat çapı [mm]	Kopma yükü [kN]	[mm]	Kopma yükü [kN]	
				Grade 1 çelik [mm]	Grade 2 çelik [mm]							
15	14	10	6	-	-	50	50	18	20	15	13,7	50
20	20	14	6	-	-	50	50	18	20	15	14,7	50
25	27	19	8	-	-	50	50	20	25	16	16,7	55
30	32	22	8	-	-	50	50	23	31	17	17,7	55
35	41	29	8	-	-	60	60	26	39	17	18,6	60
40	50	35	10	-	-	70	60	28	46	18	20,6	60
50	68	48	10	-	-	80	65	32	60	19	23,5	65
60	92	64	10	-	-	90	65	35	71	20	25,5	65
70	116	81	11	-	-	100	70	38	80	22	28,4	70
80	137	96	12,5	-	-	110	70	39	88	22	30,4	70
90	155	110	12,5	-	-	110	80	39	88	24	33,3	80
100	170	120	14,5	14	12,5	110	80	42	99	24	35,3	80
110	183	128	14,5	14	12,5	110	80	43	104	25	37,3	90
120	196	138	16	16	12,5	110	80	44	108	25	38,2	90
130	208	145	17,5	16	14	110	110	45	112	26	39,2	90
140	220	154	17,5	16	14	110	110	45	114	26	40,2	100
150	230	160	19	17,5	16	110	110	45	116	26	41,2	100
160	240	170	20,5	19	16	110	110	46	118	27	42,2	100
170	250	180	20,5	19	16	120	110	46	120	27	43,1	110
180	260	190	22	20,5	17,5	120	110	46	122	27	44,1	110
190	270	200	24	22	19	120	110	47	124	28	45,1	110
200	290	210	24	22	19	120	110	47	126	28	46,1	120

### 5. Bağlama Halatları

Bağlama halatları tel, doğal lif veya sentetik lif veya tel ile lif karışımından yapılmış olabilir.

Çelik tel halatların kullanılması durumunda, bu halatların esnek tip olması gereklidir.

Telin vinç tamburu üzerine sarıldığı halat ırgatlarında kullanılacak çelik teller, lif özlü yerine bağımsız metal özlü olarak imal edilebilir.

Tablo 1.3'ün 9. ve 11. kolonlarında, üç sarımlı ve yüksek kaliteli manila halatların çapları [mm], bilgi olarak verilmiştir.

Sentetik lif halatların kullanılması durumunda, bu halatların boyutları; kullanılan malzemeye, halatın üretim özelliklerine, doğal lif halatlarla karşılaştırmalı olarak çeşitli özelliklerine bağlı olarak belirlenecektir.

Sentetik lif halatlar ile doğal lif halatlar arasındaki ilişki, aşağıdaki formüle göre değerlendirilecektir:

$$CR_S = 7,4 \cdot \frac{\delta \cdot CR_M}{CR_M^{1/9}}$$

Burada;

$\delta$  = %30'dan az olmadığı kabul edilen, sentetik lif halatın kopmadaki uzaması,

$CR_S$  = Sentetik lif halatın kopma yükü [kN]

olmayan tekne, üst yapı ve güverte evlerinin profil alanı [ $m^2$ ].

$CR_M$  = Doğal lif halatın kopma yükü [kN]

Gerekli kopma yüküne bağlı olarak daha küçük çaplar elde edilse bile, sentetik lif halatlarda 20 mm. den daha küçük çapların kullanımına izin verilmez.

## 6. Demir İrgatı

Ağırlığı 50 kg'dan fazla olan demir ile teçhiz edilmiş ahşap yolcu teknelerinde, makina tahrikli, yeterli güçte, demir zinciri boyutlarına ve aşağıda belirtilen özelliklere uygun normal koşullarda 1 adet demir ırgatı konulacaktır.

Demir ırgatı, zincirin loçadan kolaylıkla geçmesini sağlayacak konumda bulunmalıdır. İrgatın bulunduğu yerde güverte yeterli suretle takviye edilecektir.

Teknenin hareketi nedeniyle demirin hareket etmesini ön-lemek amacıyla uygun bir sabitleme düzeni sağlanacaktır.

## 7. Teçhizat Numarası ve Teçhizat

Tüm tekneler, Tablo 1.3'de gösterilen ve aşağıdaki formüle göre hesaplanan EN teçhizat numarasına uygun olarak demir, demir zinciri ve halatlarla donatılacaktır.

$$EN = (0,5 \cdot L \cdot B \cdot H)^{2/3} + 2 \cdot B \cdot h + 0,1 \cdot A$$

Burada;

$$h = a + \sum h_n$$

$a$  = Gemi ortasında, yaz yüklü su hattı ile açık güverte arasındaki mesafe [m],

$h_n$  = Genişliği  $B/4$ 'den büyük üst yapı veya güverte evinin her bir  $n$  sırasının merkezindeki yükseklik (açık güverteden itibaren) [m],

$A$  = Teknenin  $L$  boyunda, en derin yüklü su hattı üzerinde kalan ve genişliği  $B/4$ 'den az

İlk sıra üst yapının  $h$  yüksekliği, açık güverteden veya lokal kesikliklerin bulunduğu yerlerde, bordaya uzantısından itibaren ve merkezde ölçülecektir.

$h$ 'nin hesaplanmasında şiyer ve trim dikkate alınmayacaktır.

Hesaplanan EN değeri, Tablo 1.3'de verilen iki değer arasına gelirse, değerler enterpolasyonla bulunabilir.

Tüm tekneler iki adet baş demire sahip olacaktır (Tablo 1.3'ün 2. ve 3. sütunlarında belirtilen). Ancak  $EN < 80$  olursa, 3. sütunda istenilen demir yerine, ağırlığı aynı olan ve boyutları 4. sütunda belirtilen ve boyu yaklaşık 9 m. olan zincire (askı) sahip tonoz demiri (sabit tırnaklı demir) kullanılabilir.

Mal sahibinin isteği doğrultusunda tek demir kullanması,  $TL$ 'nin özel onayı ile mümkün olabilir.

Sütun 7 ve 8'de sırasıyla 1. ve 2. demirler için gerekli demir zinciri boyları verilmektedir.  $EN < 80$  olursa, sütun 8'de 2. demir için ve tonoz demiri için verilen zincir yerine, boyu ilgili sütunda verilen ve kopma mukavemeti, eşdeğer zincirinkinden az olmayan tel halat kullanılabilir.

## D. Yakıt Tankları

### 1. Genel

Sıvı yakıt tankları, herhangi bir sızıntı olmaksızın, maruz kalabilecekleri dinamik kuvvetleri karşılayabilecek dizayn ve konstrüksiyonda olacaktır. Gereğinde, yakıt hareketini azaltmak üzere, yakıt tanklarına iç bölmeler konulacaktır.

Tanklar, teknedeki özel temeller üzerine oturtulacak ve gemi hareketlerinden kaynaklanan gerilmeleri karşılayacak şekilde bağlanacaktır.

Tanklar, en azından dışlarından muayene edilmek üzere kolayca ulaşılabilir olacak ve boru kontrollere

yapılmasına olanak verecek tarzda düzenlenecektir.

Boyutlarının uygun olması halinde, en azından iç kısımlarının gözle muayenesine olanak verecek tarzda açıklıklara sahip olacaktır.

Parlama noktası 55°C'in altında olan yakıtların (petrol, kerosen ve benzerleri) bulunacağı tanklarda, yukarıda bahsedilen açıklıklar, tankın üst kısmında yer alacaktır.

Parlama noktası 55°C'in altında sıvı yakıt taşıyan tanklar, tekne bünyesinden bağımsız olacaktır.

Bu tip tanklar, yaşama mahallerinden gaz geçirmez perdelerle ayrılacaktır. Kalitesi ve uygulama yöntemi TL tarafından uygun bulunan plastik bir köpükle doldurulma durumu hariç olmak üzere, tanklar bir mekanik hava-ejektörü ile teçhiz edilmiş, yeterince havalandırılan mahallerde bulunacaktır.

Makina mahallerinde yer alan yakıt tankları, her türlü ısı kaynağından yeterince uzakta bulunacak ve yanmaz, emici olmayan izolasyon malzemesi ile izole edilecektir.

Montajdan sonraki herhangi bir muayenede kolaylıkla görülebilecek şekilde tankın yanına konulacak bir etikette, aşağıda belirtilen bilgiler bulunacaktır:

- Üretici firma adı,
- Kapasite,
- Taşınacak yakıt türü,
- Test basıncı,
- Üretim yılı.

## 2. Metal Tanklar

### 2.1 Genel

Bakır kullanımında, tankın iç yüzeyleri kalaylanacaktır. Dizel yakıtı veya gaz oil taşıyan tanklar; paslanmaz çelik, nikel bakır, çelik veya alüminyum alaşımından yapılacaktır.

Çelik tanklar, tuzlu atmosferik ortamın ve taşınacak yakıtın korozif etkilerine karşı içten ve dıştan yeterli derecede korunacaktır.

Bu amaçla, içten çinko kaplamanın izin verilmediği dizel yakıtı veya gaz oil taşınan tanklar hariç olmak üzere, tanklar çinko ile kaplanabilir.

Tankların üst kısımlarında, su ve nem birikmesine olanak verecek tarzda yukarıya doğru taşınan kaynaklı kenarlar bulunmayacaktır.

Tanklar etkili şekilde topraklanacaktır.

Çelikten yapılanlar hariç olmak üzere, metal tanklar, plastik köpük ile kaplanabilir. Bu durumda, boru bağlantılarına ulaşılabilir ve görünür bir şekilde bilgi etiketi bulunmalıdır.

Kullanılan plastik köpük, tank yüzeylerine iyice yapışabilmeli ve taşınan yakıttan etkilenmemelidir.

Köpükler, tekne ile metal tank arasında doğrudan bağlantılarla sağlanan tank destekleri yerine kullanılamaz.

### 2.2 Boyutlandırma

Tank kaplamasının levha kalınlığı  $t$  [mm], aşağıda verilen değerden az olamaz:

$$t = 4 \cdot s \cdot (h_s \cdot K)^{0,5}$$

Burada;

$s$  = Stifnerler arası mesafe [m],

$h_s$  = Aşağıdaki değerlerden büyük olanının alınacağı, statik iç dizayn yüksekliği [m]:

a) **pdr** (aşağıya bakınız) ile tank üstünden 1 m. yukarıda yer alan bir nokta arasındaki düşey mesafe.

b) **pdr** ile taşıntının üst noktası arasındaki düşey mesafenin 2/3'ü.

c) 2,8 [m].

$K = \frac{235}{R_s}$  Burada  $R_s$ , tank malzemesinin minimum akma gerilmesidir [ $N/mm^2$ ]. Hafif metal alaşımlarının kullanılması durumunda  $R_s$  değeri, ilgili metalin tavllanmış durumdaki akma sınırındır.

**pdr** = Levhalar için, levhanın alt kenarı, stifnerler için, stifner tarafından desteklenen alanın merkezi olarak alınan referans noktası.

Hiçbir durumda, tank kaplama kalınlığı Tablo 1.4'de verilen değerden daha az olamaz.

Stifnerlerin kesit modülü  $W$  [ $cm^3$ ], aşağıda verilenden daha az olamaz:

$$W = 4 \cdot s \cdot S^2 \cdot h_s \cdot K$$

Burada;

$S$  = Stifnerin desteklenmeyen boyudur [m].

**Tablo 1.4**  
**Metal Yakıt Tankları için Gerekli Minimum Kalınlık**

Malzemeler	Tank kapasitesi V [lt]			
	$V \leq 300$	$300 < V \leq 550$	$550 < V \leq 750$	$V > 750$
Paslanmaz çelik	0,8	1	1	1,3
Bakır Nikel (Ni%63)	1	1,3	1,3	1,6
Cupronickel 70/30	1,2	1,5	1,8	-
Bakır 999	1,4	2	-	-
Bakır-Silisyum	1,3	1,6	1,6	2
Çelik	2	-	3	-
Alüminyum alaşımlar	2	-	3	-



**BÖLÜM 2****TEKNE KONSTRÜKSİYONU - AHŞAP TEKNELER****Sayfa**

<b>A. MALZEMELER</b> .....	<b>2- 2</b>
1. Uygun Ahşap Cinsleri	
2. Ahşap Kalitesi	
3. Ahşap Kalitesinin Kontrolü ve Sertifikalan-dırılması	
4. Mekanik Özellikler ve Yapısal Boyutlandırma	
<b>B. AHŞAPLARIN BİRLEŞTİRİLMESİ, İŞÇİLİĞİ VE KORUNMASI</b> .....	<b>2- 5</b>
1. Birleştirme	
2. Ahşap İşçiliği	
3. Koruma	
<b>C. MOTORLU VEYA MOTORSUZ YELKENLİ TEKNELERİN YAPISAL BOYUTLANDIRILMASI</b> .....	<b>2- 6</b>
1. Genel	
2. Omurga	
3. Baş ve Kıç Bodoslama	
4. Postalar	
5. Döşekler	
6. Kemere Atkıları, Direk Altı Kemere Tirizleri, Sintine Stringerleri	
7. Kemereler	
8. Kaplama	
<b>D. MOTORLU TEKNELERİN YAPISAL BOYUTLANDIRILMASI</b> .....	<b>2-22</b>
1. Genel	
2. Omurga - Baş Bodoslama	
3. Kıç Ayna	
4. Döşekler ve Postalar	
5. Borda ve Dip Boyuna Kirişleri	
6. Kemereler	
7. Kemere atkıları ve çene stringerleri	
8. Dış Kaplama	
9. Güverte Kaplaması	
<b>E. SU GEÇİRMEZ PERDELER, TEKNE İÇ KAPLAMASI, MAKİNA BÖLMESİ</b> .....	<b>2-28</b>
1. Ahşap Su Geçirmez Perdeler	
2. Çelik Perdeler	
3. Teknenin İç Kaplaması ve Dreyn	
4. Makina Bölmesi	
<b>F. KAPLAMALARIN YAPIM YÖNTEMLERİ</b> .....	<b>2-35</b>
1. Dış Kaplama	
2. Güverte Kaplaması	

## A. Malzemeler

### 1. Uygun Ahşap Cinsleri

Tekne konstrüksiyonunda kullanıma uygun ahşap cinsleri, aşağıdaki ayrıntıları da içerecek şekilde, Tablo 2.1'de verilmiştir:

- Ticari ve bilimsel adları,
- Doğal dayanıklılıkları ve emprenye işlemine uygunlukları,
- %12 nem içerdiği haldeki ortalama fiziksel / mekanik özellikleri.

Dayanıklılık sınıfları, solid ahşap malzemenin küflenmeye karşı direnci ile ilgilidir.

Ahşap malzemelerin çeşitli tekne yapılarında kullanıma uygunluğu, Tablo 2.2.'de verilmiştir.

Bazı ahşap cinsleri, aşağıda 2. maddesinin koşullarına bağlı olarak, deniz tipi kontrplak ve tabakalı yapılar için uygundur.

Tablo 2.1'de belirtilenlerin haricindeki ahşap cinslerinin kullanımı, önerilen cinslerin özelliklerinin tabloda belirtilenlerin birine uygun olması koşuluyla, kabul edilebilir.

### 2. Ahşap Kalitesi

#### 2.1 Kaplamalar

Ahşaplar; iyice kurutulmuş ve dayanıklılığına ve yapısal özelliğine olumsuz yönde etki edebilecek zararlı organizmalardan (mantar, böcek, kurtçuk, bakteri, vs.) arındırılmış olmalıdır.

Kullanımları sırasında ahşaplar en fazla %20 oranında neme sahip olmalıdır.

Çapları; bu çapa paralel boyutun (budak kesitinde ölçülen) 1/5'inden fazla olmaması koşulu ile küçük ve uygun budaklara izin verilebilir.

Damarlar düzgün olmalıdır (parçanın boyuna eksenine göre maksimum izin verilir kaçıklık oranı 1:10'dur).

#### 2.2 Deniz tipi kontrplak ve tabakalı yapılar

Uygun ahşap cinsleri ve alternatif cinslerin kullanımı ile ilgili kriterler Tablo 2.2'de verilmiştir.

Deniz tipi kontrplak için, kurutma ve presleme sırasında ulaşılan yüksek sıcaklıklar, böcek ve kurtçukların canlı kalma olanağını ortadan kaldırır.

Bu, ayrıca aynı ortam koşullarındaki aynı cins solid ahşap malzemeye oranla, deniz tipi kontrplağın daha düşük nem oranına sahip olmasını sağlar ve bu da küflenme eğilimini azaltır.

Bu nedenle, aynı cins solid ahşap malzemeye oranla, deniz tipi kontrplağın dayanıklılığı daha fazladır.

Hiçbir surette, kontrplağı veya tabakalı yapıları oluşturan tekil tabakaların kalınlığı, kullanılan cinsin dayanımı ile doğru orantılı olarak azaltılamaz. Tavsiye edilen maksimum kalınlıklar Tablo 2.1'de verilmiştir.

Konstrüksiyonda kullanılan minimum kontrplak tabakası adedi; 6 mm. ye kadar olan kalınlıklar için 3, daha büyük kalınlıklar için 5'dir.

Tekne yapısı ve konstrüksiyon elemanlarında kullanılacak deniz tipi kontrplaklar, genel olarak, ilgili kurallara uygun olarak TL tarafından tip testine tabi tutulur.

### 3. Ahşap Kalitesinin Kontrolü ve Sertifikalandırılması

Ahşap malzemesinin, kontrplağın ve tabakalı yapıların kalitesinin Madde 2.1 ve 2.2'ye uygun olduğu, tereddüt veya itiraz halinde, gerekli kontrolleri yapacak olan TL sörveyörüne, inşaatçı tarafından belgelendirilecektir.

Bu belgelendirme, aşağıda belirtilen özellikleri de kapsamak üzere, inşaat sırasında tersanede yapılacak kontrollere de dayanabilir:

Tablo 2.1 Tekne Yapımında Kullanılan Ahşap Malzemelerin Ana Fiziksel/Mekanik Özellikleri

Ticari adı	Orijini (1)	Bilimsel adı (2)	Özgül ağırlık [kg/m <sup>3</sup> ]	Doğal dayanıklı- lılığı (3)	Emprenye işlemine uygunluk (3)	Mekanik özellikler (4)			
						R <sub>f</sub> [N/mm <sup>2</sup> ]	E <sub>f</sub> [N/mm <sup>2</sup> ]	R <sub>c</sub> [N/mm <sup>2</sup> ]	R <sub>t</sub> [N/mm <sup>2</sup> ]
Acajou	Afrika	Khaya ivorensis	530	C/D	3	102	9500	47	-
Ak dut	Türkiye	Morus alba	650	C/D	2	-	-	41	-
Doussie'	Afrika	Afzelia spp	800	A	4	114	16000	62	14,0
Iroko	Afrika	Chlorophora excelsa	650	A/B	4	85	10000	52	12,0
Larch	Avrupa	Larix decidua	550	C/D	3/4	89	12800	52	9,4
Kara ağaç (Elm)	Avrupa	Ulmus spp	650	D	2/3	89	10200	43	11,0
Kara ağaç (Elm)	Türkiye	Ulmus carpinifolia	680	C/D	2	89	11000	56	8,5
Kara çam	Türkiye	Pinus nigra	560	C/D	1	110	11300	48	6,7
Kestane (Chesnut)	Avrupa	Castanea spp	600	B	4	59	8500	37	7,4
Kestane (Chesnut)	Türkiye	Castanea sativa	630	B	4	77	9000	50	8,5
Khaya	Afrika	Khaya spp	520	C	4	74	9600	44	10,0
Kızıl çam	Türkiye	Pinus brutia	570	C/D	1	82	8732	45	7,3
Kökнар (Fir)	Amerika	Pseudotsuga menziesii	500	C/D	3/4	85	13400	50	7,8
Kökнар - Toros (Fir)	Türkiye	Abies cilicica	680	C/D	3	84	10600	47	6,6
Makoré	Afrika	Tieghemella spp	660	A	4	86	9300	50	11,0
Meşe- Ak (White Oak)	Amerika	Quercus spp	730	B/C	4	120	15000	65	12,6
Meşe- Saplı (Oak)	Avrupa	Quercus robur	710	B	4	125	15600	68	13,0
Meşe- Sapsız (Oak)	Türkiye	Quercus petraea	700	B/C	4	119	11300	61	-
Mogano	Amerika	Swietenia spp	550	B	4	79	10300	46	8,5
Okoumé	Afrika	Aucoumea Kleianea	440	D	3	51	7800	27	6,7
Sapeli	Afrika	Entandrophragma cylindricum	650	C	3	105	12500	56	15,7
Sedir (Cedar Red)	Amerika	Thuja plicata	380	B/C	3	51	7600	31	6,8
Sedir (Cedar)	Türkiye	Cedrus libani	520	B	3	77	-	45	-
Sipo	Afrika	Entandrophragma utile	640	B/C	3/4	100	12000	53	15,0
Tik (Teak)	Asya	Tectona grandis	680	A	4	100	10600	58	13,0

**Kısaltmalar:****Doğal dayanıklılık**

A = Çok dayanıklı

B = Dayanıklı (Deniz tipi kontrplağın üretimi için izin verilen maksimum kalınlık : 5 mm.)

C = Çok dayanıklı değil (Deniz tipi kontrplağın üretimi için izin verilen maksimum kalınlık 2,5 mm.)

D = Dayanıklı değil (Deniz tipi kontrplağın üretimi için izin verilen maksimum kalınlık 2 mm.)

**Emprenye işlemine uygunluk**

1 = Geçirgen 2 = Çok dirençli değil 3 = Dirençli 4 = Çok dirençli

**Notlar:**

(1) Doğal yetişme alanı

(2) Genel bilimsel adı (spp=değişik cinsler)

(3) Doğal dayanıklılık düzeyi ve emprenye işlemine uygunluğu EN 350/2 standardına göre.

(4) %12 nem oranındaki mekanik özellikler, Kaynak : Wood Handbook-wood as an engineering material -1987, USDA.

- En büyük eğilme mukavemeti, R<sub>f</sub> (ortada yoğunlaşan mukavemet)- Eğme elastisite modülü, E<sub>f</sub> (ortada yoğunlaşan mukavemet)- En büyük bası mukavemeti, R<sub>c</sub> (damara paralel)- En büyük kesme mukavemeti, R<sub>t</sub> (damara paralel)

Tablo 2.2 Tekne Yapımında Kullanılacak Ahşap Malzemenin Seçim Esasları

Ahşap cinsleri																						
	Yapı elemanları	Acajou	Çam	Doussie	Iroko	Kara ağaç (Avrupa)	Karaağaç (Türkiye)	Khaya	Kestane	Kök nar (Amerika)	Kök nar (Türkiye)	Larch	Makoré	Maun	Meşe (Amerika)	Meşe (Türkiye)	Sapelli	Sipo	Sedir (Amerika)	Sedir (Türkiye)	Tik	
Omurga, kontra omurga, kış bodoslama, dedvut			I	II	II	II		III					II	II	II	II	III	III				I
Baş bodoslama			I		II	II							II	II	II		III	III				I
Sintine stringeri		III	I				III	II	III	III	II				II		III	III		III		I
Kemere atkısı, kemere tirizi, yalı kütüğü	III	III	I	II			III	II	III	III	II				II	II	III	III				I
Döşekler			I			II	III	II					II	II	II	II						I
Kesme veya derin postalar	III	III	I				III	III			II(2)		II		II(1)	II(1)	III	III				I
Basma postalar	III	III					III	III							II(1)	II(1)						
Su hattı altındaki kaplamalar		III	I	II			III	II	III		II			II	II	II	III	III				I
Su hattı üzerindeki kaplamalar	III	III	I	II			III	II	III	III	III			II	II		III	II				I
Güverte kaplaması			I	II					II										III	III		I
Kemereler, dip kirişleri	III	III	I				III		II		II	II(2)	II(2)	II(1)	II(1)	II	II			II(2)		I
Düşey braketler						II		III			II				II(1)	II						
Yatay braketler						II		III			II				I	I						
Güverte kaplamalarının borda, marcin ve merkez kaplamaları				II										II	II	II						
<b>Ahşap malzemenin kullanım uygunluğu</b>							<b>Notlar :</b>															
I = Çok uygun							(1) Ahşap malzeme doğal veya tabakalı olarak kullanılabilir.															
II = Oldukça uygun							(2) Ahşap malzeme, ancak tabakalı olarak kullanılabilir.															
III = Az derecede uygun																						

- a) Solid malzeme için: özgül ağırlık ve nem oranı kontrolü;
- b) Kontrplak ve tabakalı yapılar için: yapışma testi.

#### 4. Mekanik Özellikler ve Yapısal Boyutlandırma

Bu Bölüm'de verilen yapısal boyutlandırmalar, nem oranı %20'yi aşmayan ve aşağıda belirtilen  $\delta$  özgül ağırlığına [ $\text{kg/m}^3$ ] sahip, ahşap malzemelere uygulanır:

- Eğimli postalar:  $\delta = 720$
- Eğimsiz postalar, omurga ve baş bodoslama:  $\delta = 640$
- Dış kaplama, güverte kaplaması, atkı ve tirizler, stringerler ve kemereler:  $\delta = 560$

Aşağıdaki maddelerde verilen boyutlandırmalar, kullanılan ahşabın özgül ağırlığının ve nem oranının bağılı olarak, aşağıdaki eşitliğe göre değiştirilebilir:

$$S_1 = S / K$$

$$K = \frac{\delta_e}{\delta} + (U - U_e) \cdot 0,02$$

Burada;

- $S_1$  = Düzeltilmiş kesit (veya lineer boyut),
- $S$  = Aşağıdaki maddelere göre hesaplanan kural kesiti (veya lineer boyut),
- $\delta_e$  = Kullanılan ahşap malzemenin (veya kontrplağın) özgül ağırlığı,
- $\delta$  = Ahşap cinsinin standart yoğunluğu,
- $U$  = Standart nem oranı yüzdesi (solid ahşap için %20, kontrplak ve tabakalı yapılar için %15),
- $U_e$  = Çalışma koşullarında, ilgili kısım için öngörülen maksimum nem oranı.

Boyutlandırmada, yukarıdaki formülden elde edilenden

daha fazla bir indirim; kullanılan ahşabın, kontrplağın veya tabakalı yapıların ana mekanik özellikleri dikkate alınarak, kabul edilebilir.

#### B. Ahşapların Birleştirilmesi, İşçiliği ve Korunması

##### 1. Birleştirme

Ahşapların birleştirilmesinde kullanılan yapıştırıcılar, özellikle suya dirençli ve sağlam olan resorsinik veya fenolik tip olacaktır.

Üreformaldehit yapıştırıcılar, sadece teknenin neme maruz bulunmayan ve iyi havalandırılan kısımlarında kullanılabilir.

Yapıştırıcılar, imalatçı talimatına uygun olarak ve nem oranının %15-18'i, üre tipindeki yapıştırıcılar için ise %12,5-15'i, geçmeyen ahşaplarda kullanılır.

Yapıştırılacak parçalar dikkatle hazırlanacak ve özellikle tüm yağların giderilmesi suretiyle temizlenecektir.

Normal çelikten yapılan perçin, civata ve vidalar yeterli kalitede galvanizlenmelidir.

Gergi civataları, pul üzerinde başı dövülerek sabitlenecek veya pulla birlikte somunla sıkılacaktır. Somunlar ve pullar, civata ile aynı malzemeden olacaktır.

Eğer civatalar, dış kaplama veya omurgayı deliyorsa, başları pamuklu veya benzeri uygun bir malzeme ile sızdırmaz hale getirilecektir.

Kaplamalarda vidalı bağlantı kullanıldığında, vida dişi, taşıyıcı posta içine, kaplama kalınlığına eşit miktarda girecektir.

##### 2. Ahşap İşçiliği

Ahşap işçiliği, ahşabın cinsi ve sertliğine ve aynı zamanda tekne konstrüksiyonu tipine, yani derin posta, tabakalı yapılar, kaplama veya kontrplak olma durumuna uygun olacaktır.

Tabakalı elemanlar, genellikle tabakaları mümkün olduğu kadar devamlı veya şaşırtma geçme bağlantılı olan eğimli yapısal parçalarda kullanılır ve normal olarak, eğmeden önce yapıştırılır.

Eğimli parçalarda, eğme sırasında aşırı gerilmelerden kaçınmak için uygun kalınlıklar seçilecektir.

Tabakalar, genelde aynı ahşap cinsleri kullanılarak yapılacaktır.

Tabakaların lifleri, oluşturulacak elemanın boyuna paralel yönde olacaktır.

### 3. Koruma

Tekne iç yapısındaki girilemeyen yüzeyler, üretici talimatlarına uygun olarak ve kullanılan yapıştırıcı, vernik ve boyaya uyum gösteren ahşap koruyucular ile kaplanacaktır. Tekne dibinin iç kısmı yağ veya vernikle sıvanacak, kaplama olarak kullanılan sentetik reçine, kuru ahşap malzeme üzerine, dikkatli bir şekilde uygulanacaktır.

Kontrplakların tüm kesilmiş kenarları, uç damarlarından nem girişini önlemek için, yapıştırıcı, boya veya uygun bir ürünle kaplanacaktır.

## C. Yuvarlak Karinalı Teknelerin Yapısal Boyutlandırılması

### 1. Genel

Bu kısımdaki kurallar, boyları 24 m. yi geçmeyen yuvarlak karinalı, kesitleri Şekil 2.1 ve 2.2'de verilenlere benzer ve sabit veya hareketli salmalı teknelere uygulanır.

### 2. Omurga

Ahşap omurganın boyutları Tablo 2.3'de verilmiştir.

Omurga derinliği tüm tekne boyunca devam ettirilecektir, ancak genişlik, baş ve kık bodoslama uyum gösterecek tarzda, sonlara doğru giderek azaltılabilir.

Omurgadaki ilk kaplama sırası için açılacak oyuğun genişliği, en az üst sıradaki kaplama kalınlığının iki katı olacak ve 25 mm. den daha az olmayacaktır.

$L < 14$  m. olan teknelerde, ahşap omurga tek parça halinde olacaktır. Daha büyük teknelerde, gerektiği takdirde, boyu derinliğin 6 katı, uç yüksekliği ise, yüksekliğin  $1/4 \div 1/7$ 'si olan geçmeli bağlantılara izin verilebilir. Geçmeli bağlantının tipi, cıvatalı olanlarda kademeli veya kamalı, yapıştırırmalı olanlarında ise düzlemsel olabilir. Direk yuvaları veya makina temel kirişleri nihayetleri yakınında geçmeli bağlantılardan kaçınılmalıdır.

Salma omurga nedeniyle kesilen omurganın genişliği arttırılacaktır.

Direk yuvasının omurgaya bağlandığı durumlarda, söz konusu yuva, salmanın baş taraftaki bitim noktasının gerisinde düzenlenecektir.

Eğer bu mümkün değilse, direk yuvasının yeteri kadar baş ve kıçına uzanan ve omurgaya yeterli şekilde bağlanmış etkili boyuna takviyeler kullanılacaktır.

Cıvatalı geçmeler, yumuşak ağaçtan yapılmış su kesiciler vasıtasıyla su geçmez hale getirilecektir.

### 3. Baş ve Kık Bodoslama

Baş bodoslama omurgaya uygun bir şekilde geçme yapılacak ve omurgaya uyacak şekilde genişliği gerektiği kadar arttırılacaktır.

Baş bodoslama boyutları Tablo 2.3'de verilmiştir.

Kık bodoslama Şekil 2.3'de gösterilmiş ve boyutları Tablo 2.3'de verilmiştir.

Kık bodoslamanın alt kısmı omurgaya kırlangıç kuyruğu geçmeli veya sağlam olarak bağlanmalıdır. Bu bağlantı, kontra omurga ile omurga ve bodoslamayı, kık tampon kutüğü, büyük braketler ve gergi cıvataları kullanarak birbirine bağlamak suretiyle yapılır. İç bodoslama (kık bodoslamanın üst parçası), kık bodoslama sağlam bir şekilde bağlanacaktır. Mümkün olan hallerde, bu bağlama, geçmeli ve gergi cıvatalı olarak yapılacaktır.

Tablo 2.3 Omurga, Baş Bodoslama, Kıç Bodoslama

Boy L [m]	Omurga		Baş bodoslama				Kıç bodoslama	
	Kalınlık [mm]	Derinlik [mm]	Dipte		Üstte		Kalınlık [mm]	Derinlik [mm]
			Kalınlık [mm]	Derinlik [mm]	Kalınlık [mm]	Derinlik [mm]		
14	285	140	155	155	125	125	125	125
16	320	160	170	170	140	140	140	140
18	355	175	190	190	150	150	150	150
20	385	195	205	205	165	165	165	165
22	410	210	220	220	175	175	175	175
24	435	230	240	240	190	190	190	190

İç bodoslamanın, kıç bodoslamaya bağlandığı yerdeki kesit alanı, bodoslamanın kesitinden az olamaz, üst nihayette ise, bu kesit %25 azaltılabilir.

#### 4. Postalar

##### 4.1 Posta tipleri

###### 4.1.1 Basma postalar

Basma postalar, buharla eğilmiş tirizlerden oluşur. Derinlikleri ve kalınlıkları tüm boylarınca aynıdır. Omurgadan küpeşteye kadar, hatta olanak varsa, omurga üzerinde devamlı geçmek suretiyle, küpeşteden küpeşteye kadar tek parça halinde olurlar.

###### 4.1.2 Kesme postalar

Kesme postalar, birbirine geçme veya bindirme ve ek parçalı olarak birleştirilen ve eğriliğine uygun olarak biçilmiş ahşaplardan oluşur. Kalınlıkları aynı olup, derinlikleri alt uçtan üst uca doğru giderek azaltılır.

Geçmelerde, geçme boyu kalınlığının 6 katından az olamaz ve yapıştırma işlemi uygulanır.

###### 4.1.3 Tabakalı postalar

Tabakalı postalar, birbirine yapıştırılan ahşap katmanlardan oluşur. Yapıştırma, eğriliğin az olduğu durumda, şekil vermeden önce, düz halde iken yapılabilir. Eğriliğin fazla olduğu durumda ise, yerinde veya yeterli kuvvette uygun kalıplar kullanılarak, önceden yapılmalıdır.

##### 4.1.4 Çelik postalar

Çelik postalar, uygun şekilde eğilmiş ve flenci kaplamaya tam temas edecek tarzda açıldırılmış köşebentlerden yapılırlar.

##### 4.2 Posta sistemleri ve boyutlandırma

İzin verilen posta sistemleri ve posta boyutları, Tablo 2.4'de verilmiştir.

Aşağıda belirtilen posta sistemleri esas alınacaktır:

Tip I : Basma tip, tümü eşit boyuttaki postalar

Tip II : Kesme, tabakalı veya çelik köşebent tip, tümü eşit boyuttaki postalar.

Tip III : Tip II için istenilen boyutlara sahip, fakat 1, 2 veya 3 ara basma posta alternatifli postalar. Bu tip postalar Tip III<sub>1</sub>, Tip III<sub>2</sub>, Tip III<sub>3</sub> olarak anılacaktır.

Tabloda belirtilen posta arasından farklı bir posta arası kullanıldığında, posta kesit modülü orantılı olarak değiştirilir. Kural posta arası s, kalınlığı a ve derinliği b (1) olan ahşap dikdörtgen kesitin, uygulanacak olan s<sub>1</sub> posta arası için a<sub>1</sub> ve b<sub>1</sub> değerleri:

$$a_1 \cdot b_1^2 = a \cdot b^2 \cdot \frac{s_1}{s} \text{ 'dir}$$

(1) Ahşap bir yapısal elemanın kesitinin kalınlığı, elemanın herhangi bir kaplamaya temas ettiği yüzeyin genişliği ve derinliği ise, temas eden yüzeye dik olan yüzeyin yüksekliğidir.

Posta kalınlığı, bağlantı için gereken boyutta olmalıdır. Direğin olduğu bölgede lokal mukavemet için genişliğin artırılması gereken durumlar hariç olmak üzere, derinlik kalınlığın 2/3'ünden az olamaz.

Gerektiğinde ahşabın özgül ağırlığı ve posta arası için tablodaki boyutlandırmada yapılacak değişimler, tekne ortasında 0,6 L için geçerlidir. Bu bölge dışında aşağıdaki indirimler yapılabilir:

- Basma veya tabakalı postalar için: kalınlıkta %10,
- Kesme postalar için: postanın tüm boyunca kalınlıkta %20 ve üst kısımdaki derinlikte %20,
- Çelik postalar için: kalınlıkta %10.

Madde 8'e göre soğuk lamine edilmiş kaplamalar kullanıldığında, posta mukavemeti %25 azaltılabilir.

Postalar, kaplamaya düzgün olarak temas edecek tarzda şekillendirilecektir.

Döşeklerin bulunmadığı durumlarda, postaların alt uçları teknenin merkez konstrüksiyon elemanının içine geçirilerek bağlanacaktır. İç balastın postalar tarafından taşınması halinde, posta boyutları arttırılacaktır.

Direğin olduğu bölgedeki postalar, her iki bordada aşağıdaki gibi veya eşdeğer bir düzenleme yapılarak takviye edilecektir:

- Tip I postalar: Tablo 2.4'de posta alt ucu için verilmiş olan derinliğe tüm posta boyunca sahip ve Tip II'ye uygun boyutlarda olan 3 adet kesme posta veya tabakalı posta konulacaktır. Bu postalar, iki basma postada bir konulur. Aksi halde, yukarıda belirtilen tablodaki kesit alanı %60 arttırılmış, birbirini izleyen 6 adet basma posta konulabilir.
- Tip II postalar: Yukarıda belirtilen tablodaki posta alt ucu için istenilen kesit alanı %50 arttırılmış, sabit derinlikte üç kesme posta veya tabakalı posta konulacaktır. Postalar çelik köşebent ise, levha döşeklerin ters postaları için istenilen boyutlara sahip ters çelik köşebent postalarla

takviye edilmiş, üç adet posta konulmalıdır. Bu postalar iki normal postada bir konulur.

- Tip III postalar: Yukarıda belirtilen tabloda posta alt ucu için, istenilen kesit alanı %50 arttırılmış, sabit derinlikte üç adet kesme posta veya tabakalı posta, kural posta aralığına uygun olarak ve aralarında bir veya iki adet basma posta olacak şekilde, konulacaktır. Eğer çelik postalar kullanılıyorsa, bu tip üç posta, levha döşeklerin postaları için istenilen boyutlara sahip ters postalarla takviye edilmiş ve aralarında bir veya iki adet basma posta bulunacak şekilde, kural posta aralığına uygun olarak yerleştirilmelidir.

Direğin olduğu bölgede yeteri kadar takviyeli perde bulunuyorsa, söz konusu takviyeli postaların sayısı ikiye indirilebilir.

## 5. Döşekler

### 5.1 Genel

Döşekler, ahşaptan veya çelik ile alüminyum alaşımı gibi metal malzemelerden yapılabilir.

- Ahşap döşekler, kural olarak, sadece kesme postalarla birlikte kullanılabilir ve onlarla bindirmeli olarak bağlanmalıdır.
- Dövme döşekler; basma, kesme veya tabakalı postalarla birlikte kullanılır ve postanın iç kenarına gelecek tarzda düzenlenirler.
- Köşebent döşekler; basma, kesme veya tabakalı postalarla birlikte kullanılabilirler ve Şekil 2.4'de gösterilen tarzda tertip edilebilirler.

Flençli iç tarafa gelecek şekilde düzenlenen döşeklerde, omurga boğazına, omurga ile bağlantıyı temin için, bir köşebent pabucu konulur (yukarıda belirtilen Şekil'e bakınız).

- Levha döşekler, kesme veya köşebent postalarla birlikte kullanılabilirler (yukarıda belirtilen Şekil'e bakınız). İç kenar ters köşebentli veya flençli olacaktır. Flençli durumda kalınlık %10 arttırılacaktır.



## 5.2 Döşeklerin düzenlenmesi

Basma postalı, Tip I posta sisteminde (Tablo 2.4'e bakınız), döşekler, aşağıdaki şekilde düzenlenecektir:

- 0,6 L gemi ortasında, teknenin derinliği 2,75 m. den fazla değilse, her iki postada bir, daha fazla ise, her postada bir,
- 0,6 L gemi ortasının dışında ve su hattı boyuna kadar olan kısımlarda, her iki postada bir,
- Diğer yerlerde, her üç postada bir.

Tip III posta sisteminde, döşekler her kesme veya tabakalı veya köşebent postada bir düzenlenecektir. Bir veya iki ara basma postalı sistemde, H derinliği 2,4 m. yi geçiyorsa, 0,6 L gemi ortasında yer alan her bir basma postaya döşek konulacaktır.

Üç ara basma postalı sistemde ise, yalnız ortadakine döşek konacaktır.

## 5.3 Boyutlandırma ve birleştirmeler

Döşeklerin boyutlandırılması Tablo 2.5'de verilmiştir.

Ahşap, dövme veya köşebent döşeklerin kol boyu, dış kaplama hattı üzerinde, köşeden itibaren ölçülür. Levha döşeklerin derinliği düşey olarak ölçülür.

Tekne sonlarında, döşegin kol boyunun, posta arasının 1/3'ünden fazla olmasına gerek yoktur.

Ahşap döşekler, uygun damarlı ağaçlardan veya tabakalı olarak yapılacak ve uç kısımlarındaki yüksekliği, boğaz yüksekliğinin yarısından az olmayacaktır.

Salma civatalarının ahşap döşekler içinden geçtiği durumlarda, boğaz kısmındaki döşek genişliği, gerektiğinde civata çapının 3,5 katından az olmamak üzere, lokal olarak arttırılacaktır.

Ahşap omurga ile köşebent veya levha döşeklerin bağlantı pabuçları, salma civatalarının geçmesi halinde, civata çapının en az üç katı genişliğinde fience sahip olacak, kalınlığı levha döşegin kalınlığından 2,5 mm.

daha kalın olacaktır.

Tekne sonlarında, postaların merkezden devamlı olarak geçmesi halinde, döşek konulmasına gerek yoktur. Ancak, mümkün olan durumlarda, postalar merkez elemana üç adet gergi civatası ile bağlanacaktır.

Kol boyu 250 mm. den az olan döşekler, postalara en az üç civata ile, daha uzun olanlar ise aşağıdaki formüle göre belirlenen sayıda civata ile bağlanacaklardır.

$$n = \frac{0,096 \cdot \ell}{d}$$

burada;

- $\ell$  = döşek kol boyu
- $d$  = kullanılan civata çapı
- $n$  = civata sayısı (minimum 3 olacak şekilde)

Dizaynerce farklı civata çaplarının seçilmesi durumunda farklı civata adedi, kural isteklerine eşdeğer bir bağlantıyı sağlaması koşuluyla kabul edilebilir.

Civata çapları için, Tablo 2.10'a bakınız.

## 6. Kemere Atkıları, Direk Altı Kemere Tirizleri, Sintine Stringerleri

### 6.1 Kemere atkıları

0,6 L gemi ortasında kemere atkılarının kesit alanı, Tablo 2.6'da belirtilenden az olamaz. Bu bölge dışında, tekne sonuna doğru tablo değerinin %75'ine ulaşacak tarzda, giderek azaltılabilir. Kesit alanında, kemerelerin bağlantısı için açılacak uygun boyuta sahip olan kertik dikkate alınmayacaktır.

Kemere atkıları iki veya daha fazla parçadan yapılacaksa, şiyer sırası, yalı kütüğü ve braket bağlantılarına göre şaşırtmalı olacak tarzda, yapıştirilmiş geçme yöntemi ile birbirine bağlanmalıdır.

Geçmeler, genelde düşey olarak tertiplenmelidir.

Yükseltilmiş güverteler nedeniyle, havaya açık güvertenin devamlı olmaması halinde, atkı, tekne sonuna kadar uzatılacak veya güvertenin kesilmesi nedeniyle aşırı devamsızlığı önlemek amacıyla, ek

stifnerler konulacaktır. Postaların boyutlarının da artırılması gerekebilir.

Köşebent postalar kullanıldığında, kemere atkısı ile bağlantıyı mümkün kılmak için ters pabuçlar kullanılır. Tip III posta sisteminde, atkı, uygun takozlar konulmak suretiyle eğik postalara bağlanır.

Atkılar, derinliği  $\leq 180$  mm. olan her postaya bir gergi civatası ile, daha derin olanlara ise, iki gergi civatası ile bağlanacaktır. Metal postalar kullanıldığında, atkı civataları ters pabuca bağlanacaktır. Civata boyutları için, Tablo 2.10'a bakınız.

### 6.2 Direk altı kemere tirizleri

Direk altlarına, o bölgedeki tekne genişliğine eşit uzunlukta kemere tirizleri konulacaktır.

Kesit alanı, atkılar için istenilenin yaklaşık %75'ine eşit olan bu tirizler, geniş tarafı kemere altına gelecek ve atkılara dayanacak tarzda düzenlenebilirler veya atkılarının altında olacak tarzda da konulabilirler.

### 6.3 Sintine stringerleri

Tip I ve Tip III<sub>3</sub> posta sistemine sahip olan teknelere, 0,6 L gemi ortası için kesit alanı Tablo 2.6'da verileden daha az olmayan, sintine stringeri konulacaktır. Bu bölge dışında, kesit alanı, tekne sonunda tablo değerinin %75'ine ulaşacak tarzda, giderek azaltılabilir.

Stringerin uzun tarafı postaya temas edecek şekilde düzenlenecektir.

Stringer iki veya daha fazla parçadan imal edildiğinde, birleşmeler, kaplamaya paralel olarak ve yapıştırmalı geçme suretiyle yapılacaktır. Bu geçmeler, iskele ve sancakta şaşırtmalı olarak yapılacak ve diğer boyuna elemanların ek yerlerinin yakınında yer almayacaktır.

Köşebent postalar kullanıldığında, bunlar stringere ters pabuçlar vasıtasıyla bağlanacaktır.

Tip III posta sisteminde, stringer ile ara basma posta bağlantısı için takozlar kullanılacaktır.

Sintine stringeri yerine, her birinin kesit alanı bir adet sintine stringeri için istenenin %60'ına eşit, iki adet borda stringeri kullanılabilir.

### 6.4 Bodoslama pıraçolu

Kemere atkıları ve tirizleri, tekne sonlarında birbirlerine ve merkez elemanlara, uygun pıraçollar veya braketlerle bağlanacaktır.

Alışılmışın dışında çalılık başlı teknelerde, bu pıraçollar uygun bir dizaynla yerleştirilecektir.

## 7. Kemereler

### 7.1 Kemerelerin boyutlandırılması

Kemerelerin boyutlandırılması Tablo 2.7'de verilmiştir. Hakiki posta arası tabloda belirtilenden farklı ise, boyutlar, kullanılan ahşabın ağırlığı için yapılacak düzeltmeden sonra, aşağıdaki formüle göre yeniden hesaplanır.

$$a_1 \cdot b_1^2 = a \cdot b^2 \cdot \frac{s_1}{s} \text{ 'dir}$$

Burada; a ve b, kesitin kural kalınlığı ve derinliği,  $a_1$  ve  $b_1$ , düzeltilen kesitin kalınlığı ve derinliği, s kural posta arası,  $s_1$  gerçek posta arasıdır.

Tabakalı kemerelerin kalınlığı %15 azaltılabilir.

TL tarafından gerekli görüldüğünde, ikiden fazla kemerenin kesilmesine yol açan açıklıklarla, direklere rastlayan bölgelere, derin kemereler konulacaktır.

### 7.2 Kemerelerin uç bağlantıları

Kemereler, atkılara kırlangıç kuyruğu geçme suretiyle bağlanacaktır. Kontrplak güverte kaplaması kullanıldığında, kırlangıç kuyruğu yerine, derinliği kemere derinliğinin 1/4'ünden az olmayan basit, lambalı geçme yapılabilir. Bu durumda, kemere, atkıya vida veya pimle tespit edilecektir.

Derin kemerelere ve normal kemerelere, uygun yerlere gelecek tarzda ve Tablo 2.8'de belirtilen sayıda, düşey braketler tertip edilecektir. Kaplama haricinde

braketlerin dalları, atkılara ve postalara, çapı Tablo 2.10'da verilen 4 adet civata ile bağlanacaktır.

Posta ile kemereye bağlanmış, uygun boyutlu perdeler, braket olarak kabul edilebilir.

Tekne sonlarında braket dallarının uzunluğu, posta veya kemere aralığının 1/3'ünden fazla olmayabilir.

Yukarıda belirtilen tabloda, dövme çelik braketlerin boyutları verilmiştir. Kesme veya tabakalı ahşap braketlerin boğaz derinliği, sırasıyla 1,6 h ve 1,4 h'den az olamaz. Burada h, kesme postanın alt ucundaki derinliktir.

Kaporta nihayet kemerelerine ve direk geçişlerine komşu kemerelere yatay braketler konulacaktır. Kontrplak güverte kaplaması olduğunda, bu tip braketlere gerek yoktur.

### 7.3 Lokal takviyeler

Yelken donanımı bağlantıları, babalar, kurt ağızları, ışıklık kaportası sonları ve vinç temelleri civarlarında, kemereler ve güverte lokal olarak takviye edilecektir.

Direk geçişleri civarına, boyutları Tablo 2.7'de belirtilen ve gemi ortası için verilene eşit sabit kesitli, dört derin kemere konulacaktır. Bunlar, mümkün olduğu kadar, 4.2'de belirtilen derin postaların civarına gelecek tarzda düzenlenecektir.

Güvertedeki tüm açıklıklar, öksüz kemerelere yeterli mukavemeti verecek şekilde takviye edilecektir.

### 7.4 Alt güverteler ve kemereleri

Ahşap omurganın üst kenarından, bordada açık güverte kemeresinin üstüne kadar ölçülen derinliği  $\geq 3$  m. olan teknelerde, alt güverte veya kamara güvertesi düzenlenecek ve boyutları, açık güverte kemerelerinin %60'ından az olmayan, kemereler konulacaktır.

Yukarıda belirtilen derinlik, 4,3 m. yi geçerse, Tablo 2.8'de, kemerenin taşınmayan boyuna bağlı olarak belirtilmiş boyutlardan az olmayan ve açık güverte için istenilenin yarı adedinde düşey braketler konulacaktır.

## 8. Kaplama

### 8.1 Dış kaplama

Dış kaplamanın ana kalınlığı Tablo 2.9'da verilmiştir. Bu kalınlık, aşağıda belirtildiği şekilde düzenlenecektir. Posta arası, Tablo 2.4'de açıklanandan farklı ise, aşağıda belirtildiği şekilde daha büyük posta arası için kalınlık arttırılacak, daha küçük aralık için ise, azaltılabilecektir:

Tip I posta sisteminde, her 100 mm. fark için, 6 mm.

Tip II ve III posta sisteminde, her 100 mm. fark için, 4 mm.

Yukarıda belirtildiği şekilde posta arası için ve ayrıca gerekliyse, ahşap ağırlığı için yapılacak düzeltmelerden sonra, kaplama kalınlığı; diyagonal veya boyuna çift kaplama yapılırsa, %10; yerinde soğuk şekil verilmiş tabakalı kaplama yapılırsa, Tablo 2.4'de verilen değere bağlı olarak posta boyutlarında indirim yapılmışsa, %10 ve eğer yapılmamışsa, %25 azaltılabilir.

Kontrplak kullanıldığında, kullanılan posta sistemi tipine göre kalınlık azaltılabilir, ancak azaltma en fazla %25 olabilir.

Teknenin kaplanmasına gerek yoktur. Ancak, örneğin; bakır, takviyeli plastik gibi maddelerle kaplandığında, bu husus TL tarafından özel surette incelenecektir (F,1.8'e bakınız).

### 8.2 Güverte kaplaması

Güverte kaplaması aşağıdaki şekillerde olabilir:

- Bordada stringer sırası, merkezde merkez sırası ile sınırlanmak üzere, küpeşteye paralel kaplamalar,
- Kontrplak,
- Yukarıda sözü edilen kaplamayla birlikte, kontrplak.

Tablo 2.9'da verilen güverte kalınlığı, aşağıdaki surette değiştirilebilir:

- Kemere arası Tablo 2.7'de belirtilenden farklı ise, aralıktaki her 100 mm. lik farklılık için, kalınlık 3 mm. değiştirilir.
- Kontrplak kullanılıyorsa, kalınlık %30 azaltılabilir.
- Kaplama ile birlikte kontrplak kullanılıyorsa, kontrplak/ kaplama kombinesinin özgül kütlesi  $430 \text{ kg/m}^3$ 'den az olmayacaktır ve bu halde toplam kalınlık %30 azaltılabilir. Ancak, kontrplak kalınlığı, toplam kalınlığın %30'undan, ya da 6,5 mm. den az olamaz. Kaplama kalınlığı 19 mm. den az ise, **TL** tarafından onaylı elastik bir karışım ile, armuzlar su geçirmez hale getirilecektir.

Güverte; branda, naylon, takviyeli plastik veya onaylı diğer bir madde ile kaplandığında, kalınlıkta ayrıca 1,5 mm. lik bir azaltma yapılabilir.

Branda güverteye sağlam olarak birleştirilmeli ve armuzları dikilmelidir. Eğer armuzlar metal şeritli ise, bindirme veya çivilemeye izin verilir.

Sabit güverte fittingleri ve özellikle vinçler, ırgatlar, babalar ve döner babalar, zemine uygun şekilde bağlanacak ve uygun bir kaplama malzemesi ile izole edilecektir. Zemine izole malzemesi uygulamasından önce ahşap, uygun koruyucu çözültü veya boya ile kaplanacaktır.

Vardavela dikmeleri en az iki pim ile bağlanacak, bu iki pimden biri geçme pim olacaktır.

Tablo 2.4 (a) Postalar

Derinlik $H_1$ [m] (1)	Tip I			Tip II							
	Sadece basma postalar			Sadece kesme veya tabakalı veya çelik köşebent postalar							
	Posta arası [mm]	Kalınlık [mm]	Derinlik [mm]	Posta arası [mm]	Kesme postalar			Tabakalı postalar		Çelik köşebent postalar	
					Kalınlık [mm]	Derinlik		Kalınlık [mm]	Derinlik [mm]	Kesit modülü [cm <sup>3</sup> ]	Boyutlar [mm] (2)
Alt uçta [mm]	Üst uçta [mm]										
1,60	145	19	15	185	18	23	18	20	20	0,7	30x30x3
1,80	155	24	19	200	24	30	24	24	24	0,7	30x30x3
2,00	165	30	23	220	30	37	28	28	28	0,8	30x30x4
2,20	175	35	27	237	36	44	33	31	31	1	35x35x4
2,40	185	41	30	255	43	50	37	35	37	1,2	35x35x4
2,60	195	46	34	270	48	57	42	38	40	1,7	45x30x4
2,80	205	51	37	288	55	65	47	42	46	2,3	45x45x5
3,00	215	57	40	305	61	74	53	47	52	3,1	50x50x5
3,20	225	62	43	322	68	83	58	50	59	4,4	60x30x6
3,40	235	67	46	340	75	91	68	54	66	6	65x50x7
3,60	245	72	49	355	81	100	80	59	74	7,9	75x50x6
3,80	255	77	52	375	87	112	92	63	84	10,2	80x60x7
4,00	265	82	55	390	94	124	100	67	94	12,5	90x60x7
4,20	-	-	-	408	100	140	117	73	102	14,5	90x60x8

Tablo 2.4 (b) Postalar

Derinlik $H_1$ [m] (1)	Tip III				
	Aralarında basma postaların yer aldığı, ana postalar (kesme veya tabakalı veya çelik köşebentli postalar)				
	Ana postalar arası mesafe			Basma postalar	
	1 basma postalı [mm]	2 basma postalı [mm]	3 basma postalı [mm]	Kalınlık [mm]	Derinlik [mm]
1,60	330	440	520	20	18
1,80	365	470	545	25	20
2,00	390	500	570	29	22
2,20	410	520	590	33	24
2,40	446	540	620	37	28
2,60	460	570	640	39	29
2,80	490	590	670	41	31
3,00	515	620	695	43	33
3,20	560	650	730	45	35
3,40	590	690	770	48	39
3,60	620	725	800	50	43
3,80	650	765	840	53	47
4,00	680	800	870	56	51
4,20	-	-	-	-	-

(1) Dış sahra omurgalı teknelerde, eğer sahra/boş deplasman oranı yaklaşık olarak 0,25'den az ise,  $H_1$  yerine  $0,75 H_1$  değeri uygulanabilir. Salma omurgalı teknelerde ise,  $H_1$  yerine  $1,15 H$  değeri alınabilir.

(2) Köşebent boyutları bilgi için verilmiştir.

Tip I posta sistemi,  $H_1$  değeri 3,0 m. yi geçmiyorsa, uygulanabilir.

Tip II posta sistemi,  $H_1$  değeri 3,66 m. yi geçmiyorsa uygulanabilir.

Posta aralığı, ilgili postaların kalınlıklarının orta noktalarından ölçülecektir.

Tablo 2.5 (a) Döşekler

Derinlik $H_1$ [m] (1)	Basma postalarındaki döşekler					Kesme ve çelik postalarındaki levha döşekler	
	Kol boyu [mm]	Dövme döşekler		Çelik köşebent döşekler (2)		Tekne ortasındaki 0,6L bölgesinde [mm]	Tekne ortasındaki 0,6L bölgesinin dışında [mm]
		Boğazda [mm]	Uçlarda [mm]	Kesit modülü [cm <sup>3</sup> ]	Boyutlar [mm]		
1,60	220	25x6	15x6	0,3	25x25x5	120x3	100x3
1,80	250	25x6	15x6	0,3	25x25x5	150x3	110x3
2,00	280	25x8	16x6	0,3	25x25x5	170x3	130x3
2,20	310	25x10	18x6	0,6	30x30x5	200x3	145x3
2,40	350	25x12	19x6	1,0	30x30x5	230x4	170x4
2,60	375	26x13	20x6	1,0	35x35x5	270x4	180x4
2,80	405	27x14	22x6	1,2	35x35x5	280x4	190x4
3,00	430	29x15	24x6	1,4	40x40x4	300x5	200x4
3,20	465	31x16	25x6	1,4	40x40x4	320x5	220x4
3,40	495	33x17	27x6	1,5	40x40x4	330x5	230x4
3,60	530	35x17	28x6	1,5	40x40x4	340x6	240x4
3,80	-	-	-	-	-	345x6	245x4
4,00	-	-	-	-	-	350x6	250x4
4,20	-	-	-	-	-	360x6	260x5

Tablo 2.5 (b) Döşekler

Derinlik $H_1$ [m] (1)	Kesme veya tabakalı postalarındaki döşekler							
	Kol boyu		Dövme döşekler		Ahşap döşekler		Çelik köşebent döşekler (2)	
	Tekne ortasındaki 0,6L bölgesinde [mm]	Tekne ortasındaki 0,6L bölgesinin dışında [mm]	Boğazda [mm]	Uçlarda [mm]	Kalınlık [mm]	Derinlik [mm]	Kesit modülü [cm <sup>3</sup> ]	Boyutlar [mm]
1,60	350	230	19x9	19x9	20	40	0,34	20x20x4
1,80	380	250	25x10	20x10	23	55	0,36	20x20x4
2,00	410	280	31x12	27x10	26	68	0,71	25x25x5
2,20	450	320	38x14	33x10	31	80	1,00	30x30x5
2,40	480	350	44x16	40x10	36	95	1,20	35x35x4
2,60	510	380	48x18	43x10	42	108	1,20	35x35x4
2,80	550	400	52x20	47x10	47	120	1,90	40x40x5
3,00	580	430	56x22	50x12	51	135	2,40	45x45x5
3,20	610	460	60x24	52x13	56	148	3,60	50x50x6
3,40	650	500	64x26	54x14	60	160	5,70	55x55x8
3,60	680	530	69x28	56x16	64	170	6,90	60x60x8
3,80	720	560	73x30	58x17	70	180	6,90	60x60x865x6
4,00	750	590	77x31	61x18	75	190	9,00	5x9
4,20	780	620	80x31	63x20	80	200	10,60	70x70x9

(1) Dış sahra omurgalı teknelerde, eğer sahra / boş deplasman oranı yaklaşık olarak 0,25'den az ise,  $H_1$  yerine  $0,75 H_1$  değeri uygulanabilir. Salma omurgalı teknelerde ise,  $H_1$  yerine  $1,15 H$  değeri alınabilir.

(2) Köşebent boyutları bilgi için verilmiştir.

Tablo 2.6 Kemere Atıkları ve Sintine Stringerleri

Boy L [m]	Kemere atkısının kesit alanı [cm <sup>2</sup> ]	Sintine stringerinin kesit alanı [cm <sup>2</sup> ]
14	90	55
16	110	68
18	130	77
20	150	105
22	170	120
24	190	140

Tablo 2.7 Kemereler

Kemere uzunluğu [m]	Kemereler arası mesafe [mm]	Tekne ortasındaki 0,6 L bölgesinde normal kemereler			Tekne ortasındaki 0,6 L bölgesinin dışında normal kemereler, öksüz kemereler			Derin kemereler		
		Kalınlık [mm]	Derinlik		Kalınlık [mm]	Derinlik		Kalınlık [mm]	Derinlik	
			Kemere ortasında [mm]	Kemere uçlarında [mm]		Kemere ortasında [mm]	Kemere uçlarında [mm]		Kemere ortasında [mm]	Kemere uçlarında [mm]
1,50	220	23	37	25	20	27	22	34	42	34
2,00	270	31	50	34	26	36	29	43	55	43
2,50	310	36	61	42	33	41	37	53	68	53
3,00	350	45	72	50	39	54	43	61	81	61
3,50	390	51	80	57	47	61	48	72	91	72
4,00	430	57	90	63	48	67	53	78	101	78
4,50	480	62	99	69	52	74	57	85	111	85
5,00	520	68	106	75	57	80	62	93	120	93
5,50	560	72	114	80	59	87	65	98	128	98
6,00	600	78	121	86	62	95	69	107	136	107
6,50	640	83	129	92	64	103	71	116	144	116
7,00	680	86	132	96	67	113	74	128	156	128
7,50	720	95	146	105	69	125	76	140	168	140

Tablo 2.8 Kemerelerin Düşey Braketleri

Kemere uzunluğu [m]	Her bir borda tarafındaki braket adedi (1)	Braket kol boyu		Dövme braketler		Çelik köşebent braketler		Levha braket (çelik) kalınlığı [mm]
		Tekne ortasındaki 0,6L bölgesinde [mm]	Tekne ortasındaki 0,6L bölgesi dışında [mm]	Boğazda [mm]	Uçlarda [mm]	Boyutlar (2) [mm]	Kesit modülü [cm <sup>3</sup> ]	
1,50	3	280	220	20x7	17x4	25x25x3	0,25	3
2,00	4	320	250	23x10	20x5	25x25x4	0,40	3
2,50	4	360	290	27x13	24x6	30x30x4	0,80	3
3,00	5	400	320	34x17	30x7	40x40x5	1,70	4
3,50	6	440	350	41x20	37x7	50x50x5	3,00	4
4,00	7	490	390	48x23	42x8	55x55x5	4,30	4
4,50	8	530	420	53x26	46x9	60x60x6	5,90	5
5,00	9	570	450	57x28	49x10	75x50x6	7,50	5
5,50	10	610	490	62x30	52x11	75x50x7	9,30	5
6,00	10	650	520	67x32	54x12	90x60x7	11,50	6
6,50	11	700	560	72x34	55x14	90x60x8	14,00	6
7,00	12	740	590	78x35	57x16	100x65x7	16,00	6
7,50	12	780	620	81x37	58x17	100x65x8	19,00	7

(1) Braketlerin adedi belirlenirken, teknenin en büyük genişliği göz önüne alınacaktır.

(2) Köşebent boyutları bilgi için verilmiştir.

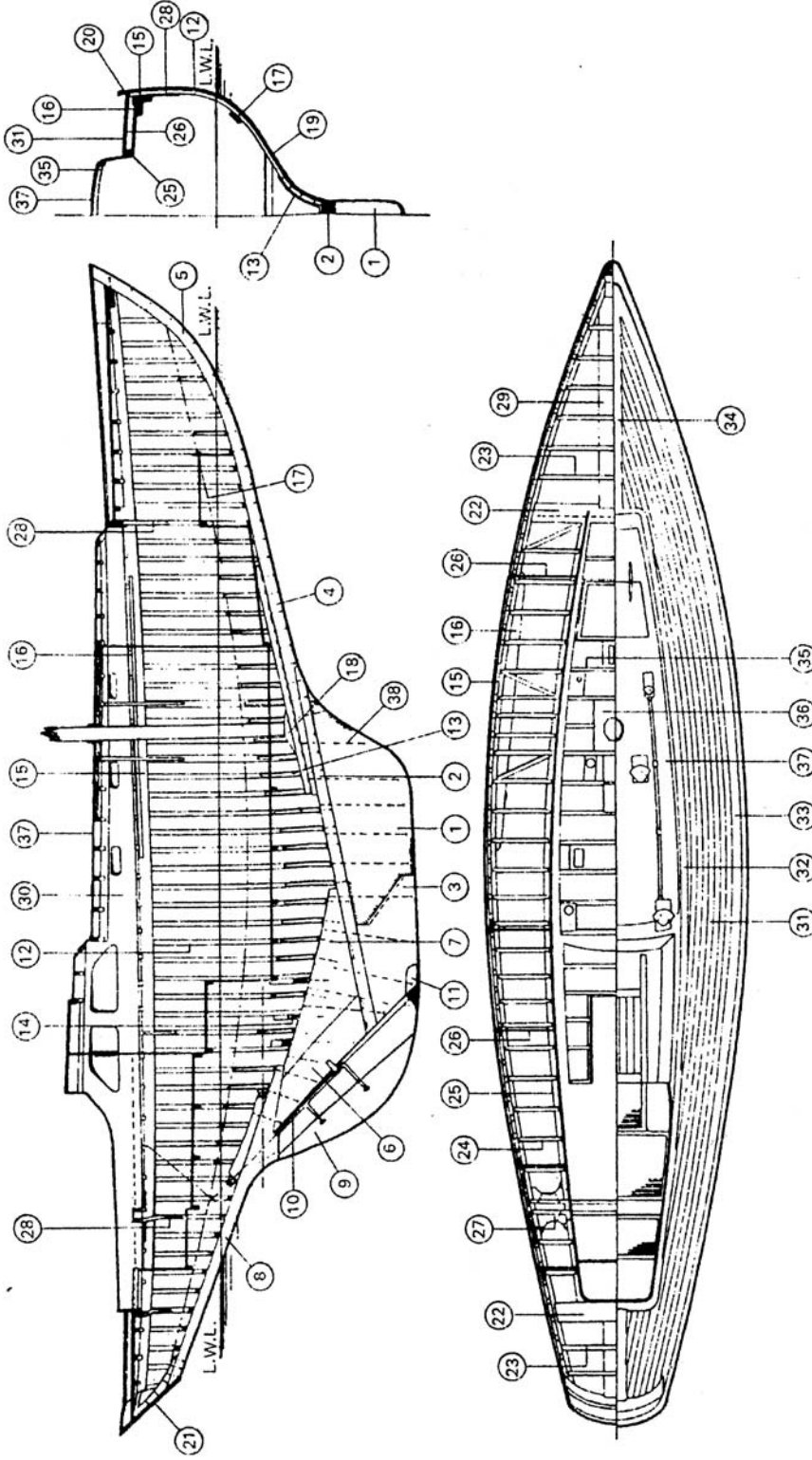
Tablo 2.9 Kaplamalar - Ana Kalınlıklar

Boy L [m]	Borda ve güverte kaplaması [mm]	Güverte evleri ve kamara tranklarının güverte kaplaması [mm]	Kamara trankı mezarnası [mm]
14	29	20	26
16	32	22	28
18	35	23	30
20	39	24	32
22	43,5	25	34
24	45,5	26	36



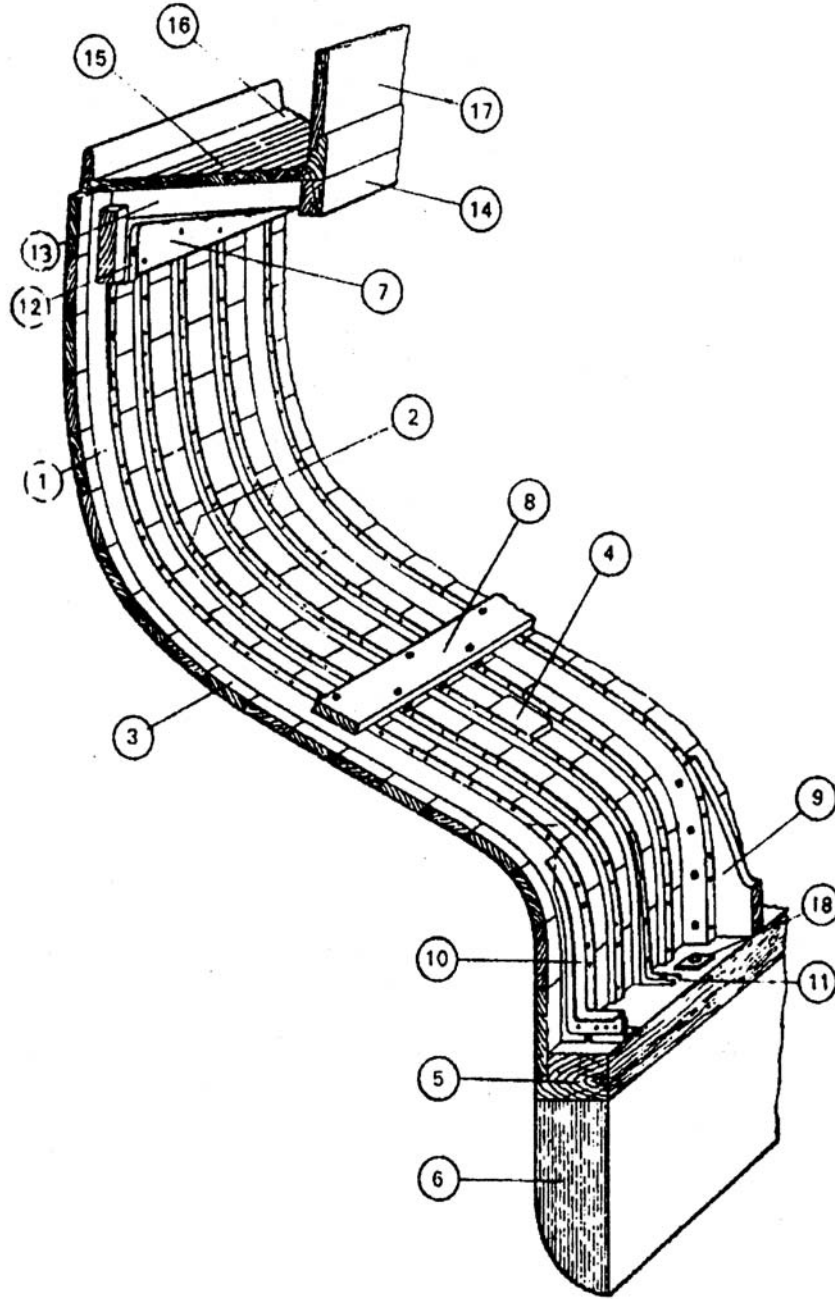
Tablo 2.10 Döşek Bağlantıları

Teknenin derinliği $H_1$ [m]	Cıvataların çapları			
	Boğazda		Kollarda	
	Kesme, veya tabakalı, veya çelik postalarda [mm]	Basma postalarda [mm]	Kesme, veya tabakalı, veya çelik postalarda [mm]	Basma postalarda [mm]
1,8	8	7	7	7
2,0	9	8	8	7
2,2	10	8	8	7
2,4	12	8	8	8
2,6	12	9	9	8
2,8	14	10	10	8
3,0	14	12	12	8
3,2	16	12	12	9
3,4	18	14	14	9
3,6	20	14	14	9
3,8	20	-	14	-
4,0	20	-	16	-
4,2	22	-	16	-
Boyuna yapı elemanlarının bağlantıları				
Teknenin boyu $L$ [m]	Cıvata çapı			
	Teknenin merkez simetri düzlemindeki elemanlar [mm]	Geçmeler ve bodoslama paraçolu kolları [mm]	Kemere atkıları ve kemere braketleri [mm]	
14	14	11	8	
16	16	11	8	
18	18	12	10	
20	18	14	11	
22	20	14	11	
24	20	14	11	



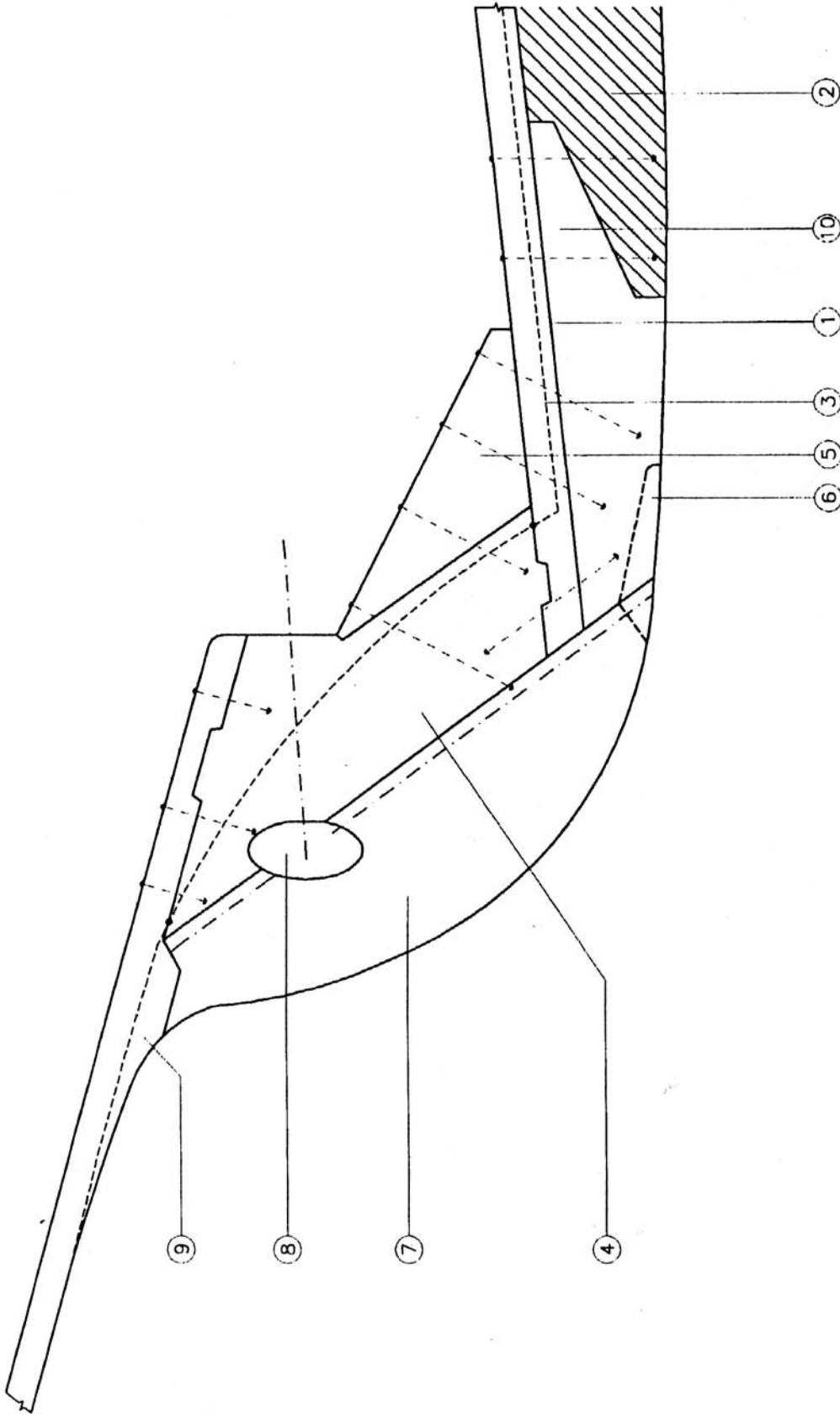
Şekil 2.1 Yuvarlak Karinalı Tekneler – Boyuna Kesit

- |                              |                   |                          |                            |                                |
|------------------------------|-------------------|--------------------------|----------------------------|--------------------------------|
| 1. Safra omurga              | 9. Dümen          | 17. Sintine stringeri    | 25. Boyuna göder           | 33. Yalı kütüğü astarı         |
| 2. Ahşap omurga              | 10. Dümen rodu    | 18. Direk yuvası         | 26. Bağlantı rotu          | 34. Güverte merkez kaplaması   |
| 3. Kontra omurga             | 11. Dümen topuğu  | 19. Kamara tranki atkısı | 27. Yatay braket           | 35. Kamara tranki kemeresi     |
| 4. Baş bodoslama topuğu      | 12. Postallar     | 20. Parampet             | 28. Dövme braket           | 36. Direk güverte takozu       |
| 5. Baş bodoslama üst parçası | 13. Dövme döşek   | 21. Kış ayna             | 29. Güverte altı takozu    | 37. Kamara tranki güvertesi    |
| 6. Kış bodoslama             | 14. Ahşap Döşek   | 22. Derin kemere         | 30. Karma tranki mezzaması | 38. Omurga bağlantı civataları |
| 7. Tampon kütüğü             | 15. Kemere atkısı | 23. Normal kemere        | 31. Güverte                |                                |
| 8. İç bodoslama              | 16. Kemere trizi  | 24. Öksüz kemere         | 32. Marcin kaplaması       |                                |



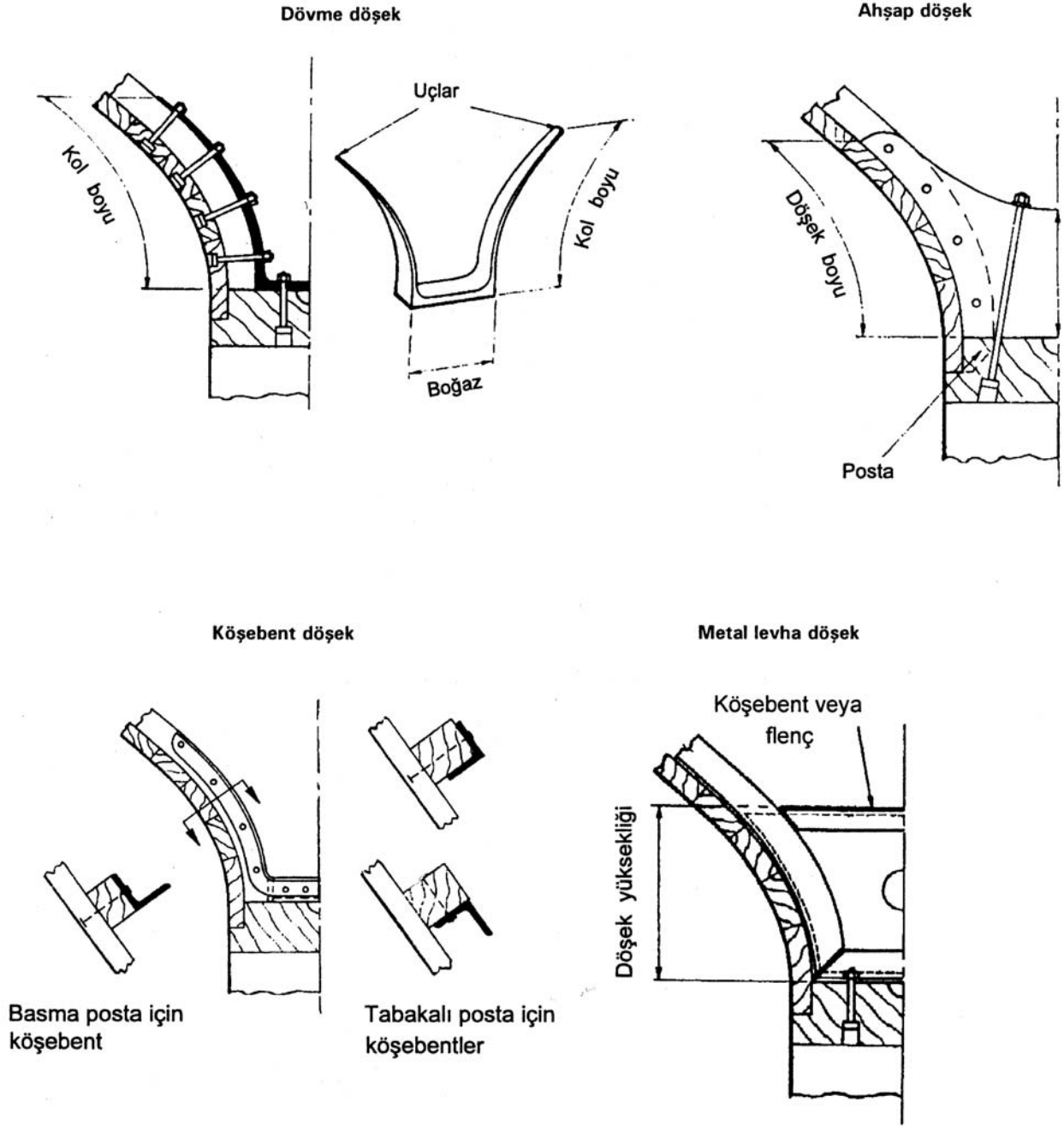
Şekil 2.2 Yuvarlak Karınalı Tekneler – Orta Kesit

- |                         |                             |
|-------------------------|-----------------------------|
| 1. Kesme posta          | 10. Köşebent döşek          |
| 2. Basma posta          | 11. Dövme döşek             |
| 3. Borda kaplaması      | 12. Dövme braket            |
| 4. Sokra ekleme parçası | 13. Öksüz kemere            |
| 5. Ahşap omurga         | 14. Boyuna görder           |
| 6. Safra omurga         | 15. Güverte kaplaması       |
| 7. Kemere atkısı        | 16. Yalı kütüğü astarı      |
| 8. Sintine stringeri    | 17. Kamara trankı mezarnası |
| 9. Ahşap döşek          | 18. Omurga civatası         |



Şekil 2.3 Yuvarlak Karinalı Tekneler – Boyuna Kesit

- |                  |                   |
|------------------|-------------------|
| 1. Ahşap omurga  | 6. Dümen topuğu   |
| 2. Dış safra     | 7. Dümen          |
| 3. Aşoz          | 8. Pervane evi    |
| 4. Kiç bodoslama | 9. İç bodoslama   |
| 5. Braket        | 10. Kontra omurga |



Şekil 2.4 Yuvarlak Karinalı Tekneler – Tipik Döşekler

### 8.3 Üst yapılar, ışıklık kaportası

Kamara trankı (coachroof) var ise, güvertedeki açıklık uygun bir şekilde takviye edilmeli ve açık güvertedeki mezarna kalınlığı, Tablo 2.9'da istenilenden daha az olmamalıdır.

Kamara trankının güvertesi, Tablo 2.9'da belirtildiği şekilde kaplanacaktır. Bu kaplamanın, açık güverte için 8.2'de belirtilen şartlara göre kalınlığı azaltılabilir. Eğer kemere arası, Tablo 2.7'de verileden farklı ise, kemere aralığındaki her 100 mm. farklılık için, kalınlık 3 mm. değiştirilecektir.

Eğer güverte evi varsa, kemerelere ve mezarna alt takviyelerine gergi cıvataları ile bağlanmış, mezarnaya sahip olacaktır.

Güverte evlerinin yapısı, kamara trankı için istenilenle aynı özellikte olacaktır. Boyutlarına bağlı olarak, güverte evleri TL'nun yeterli göreceği şekilde takviye edilecektir.

Işıklık kaportasındaki güverte açıklığı yeterli surette takviye edilmeli ve uygun kalınlıkta mezarnaya sahip olmalıdır.

### 8.4 Direkler ve arma donanımı

Direk yuvaları sağlam olarak inşa edilecek ve teknenin dibindeki enine ve boyuna posta sistemine bağlanmayacak tarzda düzenlenecektir. Güvertedeki geçiş yuvası su geçirmez olacaktır.

Direk güvertede son buluyorsa, güverte altı yapısı, eğilmeyi önleyecek tarzda takviye edilecektir. Eğer direk kamara trankında (coachroof) son buluyorsa, bu bölgede tekne, perde veya takviyeli posta ile sağlamlaştırılacaktır.

Çubuk haricinde olmak üzere, tel halattan imal edilmiş çarmık istiralyalar için, spiral sarımlı, 1x19 telli, galvanizli çelik tel halatların kopma yükü (sütun 1) ve spiral sarımlı, 1x19 telli, paslanmaz çelik tel halatların kopma yükü (sütun 2) aşağıda bilgi için verilmektedir.

Çap [mm]	Metalik kesit alanı [mm <sup>2</sup> ]	Kopma yükü [kN]	
		Sütun 1	Sütun 2
3	5,37	7,75	7,36
4	9,55	13,73	13,73
5	14,2	21,09	20,60
6	21,5	30,90	29,43
7	29,2	41,69	40,22
8	38,2	54,94	52,97
10	59,7	85,35	83,39
12	86,0	122,63	122,63

### D. Çeneli Teknelerin Yapısal Boyutlandırılması

#### 1. Genel

Bu Kısımdaki boyutlandırmalar, tipleri Şekil 2.5 ve 2.6'da verilen çeneli, boyları  $L \leq 24$  m. olan ve hızları 40 knots'u geçmeyen teknelere uygulanır.

Hızları yönünden yukarıda belirtilenlere göre önemli farklılıklar gösteren teknelerin boyutları, eşdeğerlilik kriterine göre hesaplanacaktır.

#### 2. Omurga - Baş Bodoslama

Omurganın minimum genişliği ve omurga ile kontra omurganın toplam kesit alanı, Tablo 2.11'de verilmiştir. Belirtilen ölçüler baş bodoslama nihayetine kadar devam etmelidir. Kıç tarafta ise, kesit alanı tabloda belirtilenin 0,7'sine kadar azaltılabilir.

Tek parçadan oluşmadığı hallerde, omurga ile kontra omurga geçmeli yapılacaktır.

Geçme boyu, kalınlığın 6 katı olacak ve cıvatalı bağlantı olursa, kademeli veya kamalı tip, yapıştırılmalı olursa, düz tip geçme yapılacaktır. Cıvatalı ve yapıştırılmalı geçme birlikte uygulanmışsa, geçme boyu, kalınlığın 4 katından az olmayacak şekilde azaltılabilir.

Omurga geçmeleri aralığı, kontra omurga geçme aralığından itibaren 1,5 m. den az olamaz.

Baş bodoslama boyutları, Tablo 2.11'de, tipik baş bodoslama ise, Şekil 2.7'de verilmiştir.

### 3. Kıç Ayna

Keskin çeneli teknelerde kıç bodoslama aynalı olacaktır. Ayna konstrüksiyonunda, kesit alanı, dip posta kesit alanının %120'sinden az olmayan postalar, yan postalar ve kemereler ile, derinliği yan postanın derinliğine eşit ve kalınlığı %50 arttırılmış kesite sahip, omurga ve dip tulaniler hizalarına konulan düşey stifnerler bulunacaktır.

Söz konusu stifnerlerin aralığı, 600 mm. den fazla olmayacaktır.

Ayna kaplaması kalınlığı Tablo 2.12 (sütun 2)'de verilene eşit olacaktır. Değişim gerektiği takdirde, dış kaplama için belirtildiği surette yapılacaktır.

## 4. Döşekler ve Postalar

### 4.1 Genel

Tekne normal posta sistemi üç kısma ayrılır;

- Omurga ile çene stringeri arasındaki dip postalar,
- Çene stringeri ile yalı kütüğü arasındaki borda postaları,
- Kemereler.

Dip postalar, genelde, sancak ve iskelede olmak üzere iki parça halinde yapılır ve merkez hattında alın altına birleştirilerek, örneğin; çift kontrplak döşekler vasıtasıyla bağlanırlar.

Borda postaları tek parça halinde yapılır ve dip postalara örneğin; çift kontrplak braketlerle bağlanırlar.

Kemereler, borda postalarına örneğin; çift kontrplak braketlerle bağlanırlar.

### 4.2 Dip ve borda postaları

Aşağıda belirtilen üç değişik tip posta sistemine göre, postaların boyutları, Tablo 2.13'de verilmiştir.

Posta ve derin çerçeve elemanları arası mesafenin Tablo 2.13'de verilenden farklı olması durumunda, C.4.2'de belirtilen şekilde kesit düzeltmesi yapılmalıdır.

Tip I Tüm tekne boyunca sabit boyutlu, kesme veya tabakalı postalar

Tip II Aralarında bir, iki veya üç basma posta bulunan, kesme veya tabakalı postalar. Sadece kesme veya tabakalı postalar birbirlerine döşekler veya braketlerle bağlanacaktır. Boyutları, Tip I postalar için belirtildiği gibi olacaktır.

Tip III Basma boyuna postalar ile birlikte bulunan, kesme veya tabakalı postalar. Bu tip posta sistemi, çiftli çapraz kaplama ile veya soğuk şekillendirilmiş, tabakalı, çok katlı kaplama ile veya kontrplak kaplama ile birlikte kullanılacaktır.

### 4.3 Döşekler

Dip postaları (4.1'e bakınız) bağlayan döşeklerin kalınlığı, dip posta için gerekenin yarısına eşit olacak, gemi merkez hattından itibaren, dip postaların alt ucu için gereken derinliğin iki katından az olmayan derinliğe kadar devam edecek, yapıştırma ve civata ile etkili bir bağlantı sağlamak amacıyla, postaya, derinliğinin 2,5 katından az olmamak üzere bindirme yapılacaktır. İki döşek arasındaki kısma, postaların üzerinden bir takoz yerleştirilecektir. Söz konusu takozun konulmasına alternatif olarak, postalara, merkezde omurganın üzerinde, postaların alt ucu için istenilene eşit bir derinliğe sahip olacak durumda, şekil verilebilir. Döşekler için, Şekil 2.6'ya bakınız.

#### 4.4 Posta ve kemere braketleri

Dip postalar ile borda postalarının ve borda postaları ile kemerelelerin bağlantısı, döşekler için belirtilene benzer tipte, çift braketlerle sağlanacaktır. Ancak, posta ve kemerelelere bindirme miktarı, ilgili eleman derinliğinin iki katından az olamaz (Şekil 2.9 ve 2.10'a bakınız).

Yukarıda belirtilen braketler yerine, posta-kemere bağlantısı, basit bindirme ile, tercihen kemereyi, atkıya kırlangıç kuyruğu geçme ile bağlayarak (yapıştırma ve pimle) ve aralığı yaklaşık 2 m. den fazla olmayan enine perde düzenlemesi suretiyle, yapılabilir. Ancak, teknenin enine mukavemetini koruyacak ana elemanların konulması ve açık güverte üzerinde üst yapı bulunmaması gereklidir.

#### 5. Borda ve Dip Boyuna Kirişleri

Dip postalar üzerine ve merkez hattının her iki tarafına, kesit alanı,  $L \leq 14$  m. için  $30 \text{ cm}^2$  'den,  $L \geq 20$  m. için,  $90 \text{ cm}^2$  'den ve L'nin 14 ve 20 m. arasındaki değerleri için,

enterpolasyonla bulunacak kesit alanından az olmayacak şekilde, en az iki adet boyuna kiriş konulacaktır.

$L > 14$  m. olan teknelerde, dip postalar üzerinde devamlı olan bu kirişler dip kaplamaya, postalardan geçerek devam eden ve kaplamaya bağlanan basma stringerler üstüne konulan ve postalar arasında yer alan takozlar vasıtasıyla bağlanırlar. Tablo 2.12'de verilen dip kaplama kalınlığının, kirişlerin kesit alanının en az %50'sine eşdeğer bir kesit alanına uyacak şekilde, tüm dip kaplama boyunca artırılması halinde, söz konusu takozlar ve basma stringer konulmayabilir.

$L > 14$  m. olan teknelerde, kesit alanı, yukarıda belirtilen kirişlerin 0,65'ine indirilmiş ve kaplamaya bağlanmayan, benzer bir kiriş, borda postaları üzerine konulacaktır.

Tip III posta sistemi uygulandığında, bu kiriş konulmayabilir.

**Tablo 2.11 Omurga ve Baş Bodoslama Üst Parçası**

Boy L [m]	Omurga		Baş bodoslama üst parçası		
	En az kalınlık [mm]	Omurganın veya omurga ile kontra omurganın kesiti (1) [cm <sup>2</sup> ]	Alt ve üst uçlardaki kalınlık [mm]	Alt uçtaki kesit [cm <sup>2</sup> ]	Üst uçtaki kesit [cm <sup>2</sup> ]
1	2	3	4	5	6
14	140	189	140	189	132
16	160	228	160	228	160
18	175	270	175	270	189
20	195	312	195	312	218
22	210	360	210	360	252
24	230	413	230	413	289

(1) Kontra omurga yoksa, belirtilen omurga kesit alanı %10 azaltılabilir. Aradaki farkın iç omurga kesit alanını arttırarak giderilmesi halinde, omurga kesit alanının, sütun 3'te belirtilenin 0,85'inden az olmayacak şekilde azaltılmasına müsaade edilebilir.



Tablo 2.12 Dış Kaplama ve Güverte Kaplaması

Boy L [m]	Dış kaplama		Havaya açık güverte kaplaması [mm]	Üst yapı güverteleri (set güverte, güverte evleri, kamara trankları, tranklar) [mm]
	Enine posta sistemi [mm]	Boyuna posta sistemi [mm]		
1	2	3	4	5
14	21,5	17,5	21,5	17,5
16	25,0	21,0	25,0	19,0
18	27,0	24,0	27,0	21,0
20	29,0	25,0	29,0	21,0
22	31,0	27,0	31,0	21,0
24	32,0	28,5	32,0	21,0

Tablo 2.13 (a) Postalar

Derinlik H [m]	Tip I posta sistemi (yalnız kesme veya tabakalı postalar)										Tip II posta sistemi (aralarında basma postaların yer aldığı, kesme veya tabakalı postalar)					
	Posta aralığı [mm]	Omurga ile çene arasında					Çene ile güverte arasında					Uygulamaya bağlı olarak ana postalar arası mesafe			Basma postalar	
		Kesme postalar			Tabakalı postalar		Kesme postalar			Tabakalı postalar		1	2	3	Kalınlık [mm]	Derinlik [mm]
		Kalınlık [mm]	Derinlik		Kalınlık [mm]	Derinlik [mm]	Kalınlık [mm]	Derinlik		Kalınlık [mm]	Derinlik [mm]	basm a postalı [mm]	basm a postalı [mm]	basm a postalı [mm]		
Alt uçta [mm]	Üst uçta [mm]		Alt uçta [mm]	Üst uçta [mm]												
1,9	237	24	60	54	24	47	24	50	44	24	43	410	520	590	26	17
2,1	255	26	72	65	26	56	26	60	55	26	51	446	540	620	30	19
2,3	270	28	82	75	28	61	28	70	63	28	56	460	570	640	31	20
2,5	288	30	96	88	30	71	30	81	74	30	65	490	590	670	33	22
2,7	305	32	112	102	32	82	32	93	84	32	75	515	620	695	34	23
2,9	322	35	127	116	35	93	35	103	90	35	85	560	650	730	36	25
3,1	340	39	140	127	39	104	39	117	108	39	94	590	690	770	38	27
3,3	355	44	148	135	44	113	44	122	110	44	103	620	725	800	40	30
3,5	375	50	162	148	50	125	50	131	115	50	114	—	—	—	—	—
3,7	390	55	178	162	55	135	55	143	123	55	125	—	—	—	—	—
3,9	408	60	200	182	60	157	60	156	130	60	143	—	—	—	—	—

Tablo 2.13 (b) Postalar

Tip III posta sistemi (basma ahşap boyuna elemanlar ile birlikte, kesme veya tabakalı postalar)																
Derinlik H [m]	Derin çerçeve elemanları arası mesafe [mm]	Omurga ile çene arasında					Çene ile güverte arasında					Basma ahşap boyuna elemanlar				
		Kesme postalar			Tabakalı postalar		Kesme postalar			Tabakalı postalar		Ara mesafe [mm]	Omurga ile çene arasında		Çene ile güverte arasında	
		Kalınlık [mm]	Derinlik		Kalınlık [mm]	Derinlik [mm]	Kalınlık [mm]	Derinlik		Kalınlık [mm]	Derinlik [mm]		Kalınlık [mm]	Derinlik [mm]	Kalınlık [mm]	Derinlik [mm]
			Alt uçta [mm]	Üst uçta [mm]				Alt uçta [mm]	Üst uçta [mm]							
1,9	470	25	69	58	25	46	25	48	44	25	43	210	33	20	33	17
2,1	510	27	83	70	27	55	27	58	54	27	50	225	37	23	37	19
2,3	540	29	97	82	29	62	29	68	65	29	56	240	39	25	39	20
2,5	570	31	113	96	31	70	31	79	74	31	65	255	41	27	41	22
2,7	610	34	130	110	34	82	34	91	82	34	74	270	43	28	43	23
2,9	640	37	148	126	37	92	37	104	94	37	84	285	45	30	45	25
3,1	680	41	160	136	41	103	41	112	106	41	93	300	48	33	48	27
3,3	710	46	176	150	46	112	46	122	110	46	103	315	50	36	50	30
3,5	750	52	192	163	52	124	52	135	115	52	113	330	53	39	53	33
3,7	780	58	208	176	58	135	58	146	122	58	123	345	55	42	55	36
3,9	820	62	232	197	62	156	62	160	129	62	142	360	58	45	58	39

## 6. Kemereler

$$W_2 = K_2 \cdot a \cdot s$$

Kemere düzenlemesi, genel olarak, aşağıdaki şekillerde yapılacaktır:

- Tip I posta sistemlerinde; her postada bir kemere,
- Tip II ve III posta sistemlerinde; kesme veya tabakalı postalara braketle bağlı kemereler ve atkılar içine giren braketsiz ara kemereler.

Kemereler, bağlandıkları postalarla eşit kalınlıkta olacak ve kesit modülleri [cm<sup>3</sup>] aşağıdakinden az olmayacaktır:

$$W_1 = K_1 \cdot a \cdot s$$

Geniş açıklıkların sonlarına, kesit modülü [cm<sup>3</sup>], aşağıda belirtilenden az olmayan, kemereler konulacaktır:

Burada;

$W_1$  ve  $W_2$  = Kaplama hariç olmak üzere kemerelerin kesit modülü [cm<sup>3</sup>],

a = Kemere kalınlığı [cm],

s = Kemere arası [m],

$K_1$  ve  $K_2$  = Kemerinin desteklenmeyen boyuna bağlı olarak, Tablo 2.14'de verilen katsayılar.

Tabakalı kemereler kullanıldığında,  $W_1$  ve  $W_2$  kesit modülleri, yukarıda belirtilen değer 0,85'ine kadar azaltılabilir.

Tablo 2.14

Kemere desteklenmeyen boyu [m]	Kemere kesit modülü hesabında kullanılan katsayılar			
	K <sub>1</sub>		K <sub>2</sub>	
	Merkezde	Sonlarda	Merkezde	Sonlarda
1,2	9,4	4,26	17,1	8,7
2,0	14,3	6,43	23,0	11,4
2,5	18,0	8,5	31,0	15,1
3,0	22,2	10,7	38,6	17,7
3,5	24,7	12,5	43,6	22,2
4,0	28,3	13,9	48,7	23,6
4,5	30,6	14,9	52,5	25,2
5,0	32,4	16,3	56,8	27,7
5,5	35,1	17,1	60,0	28,7
6,0	36,9	18,1	63,5	31,8
6,5	38,7	19,5	70,0	35,0
7,0	39,6	20,5	73,5	40,2
7,5	40,5	23,0	81,0	45,4

## 7. Kemere atkıları ve çene stringerleri

Kemere atkıları ve çene stringerlerinin kesit alanları, atkı ve stringer kuşağının derinliği  $b$ , kalınlığı  $a$  olmak üzere  $b/a < 3$  için, Tablo 2.15'de  $L$  ye bağlı olarak verilerden az olamaz.

Kesit alanında, atkı ve stringerlerin bağlantısı için açılacak uygun boyuta sahip olan kertik dikkate alınmayacaktır.

Tablo 2.15

Tekne boyu $L$ [m]	Kemere atkılarının kesit alanı [cm <sup>2</sup> ]	Çene stringerlerinin kesit alanı [cm <sup>2</sup> ]
14	45	52
16	55	64
18	65	72
20	75	84
22	85	96
24	95	112

## 8. Dış Kaplama

### 8.1 Dış kaplama kalınlığı

Dış kaplamanın esas kalınlığı, Tablo 2.12'de verilmiştir.

Eğer posta arası, Tablo 2.13'de verilerden farklı ise, kaplama kalınlığı, 100 mm. farklılık için %10 artırılır veya azaltılabilir.

Posta arası için yapılan düzeltmeden sonra, kaplama kalınlığı aşağıdaki şekilde azaltılabilir;

- Eğer diyagonal veya boyuna çift sıra kaplama kullanılırsa, %10,
- Eğer iç kontrplak kaplama ve bir veya iki sıralı boyuna çapraz kaplamadan oluşan kompozit kaplama kullanılırsa, %15,
- Eğer tabakalı kaplama (örneğin, soğuk şekillendirilmiş en az üç katlı) veya kontrplak kullanılırsa, %25,
- Hızı  $> 25$  kn olan teknelerde, bu kısım kapsamında atalet momentleri artırılarak daha az esnek hale getirilmiş dip postaları (döşekler ve tulaniler) bulunacak ve Tablo 2.12'de istenen kaplama kalınlığı sınıra kalkımı  $\leq 25^\circ$  için) aşağıdaki oranlarda arttırılacaktır:

Hız aralığı;

26'dan 30 kn'a kadar, %5

31'den 35 kn'a kadar, %10

36'dan 40 kn'a kadar, %15

Sintine kalkımı  $25^\circ$  ile  $30^\circ$  arasında olursa ve dip kaplamaya dış taraftan, ek boyuna takviye elemanları konulmuşsa, kaplama kalınlığının, yukarıda belirtilen değerlerin yarısının altına düşmeyecek şekilde, arttırılması yeterlidir.

## 9. Güverte Kaplaması

### 9.1 Açık güverte

Güverte kaplaması, bordada yalı kütüğü ile merkezdeki merkez sırası arasında yer alan kaplamalardan oluşur. Bu kaplamalar, sadece kontrplak olabileceği gibi, kontrplakla birlikte yukarıda belirtilen kaplamadan oluşabilir.

Güverte kaplaması kalınlığı Tablo 2.12'de verilmiştir. Eğer kemere arası Tablo 2.13'de belirtilenden farklı ise, güverte kalınlığı, her 100 mm. farklılık için %10

arttırılacak veya azaltılabilecektir.

Kemere arası için yapılan düzeltmeden sonra, kaplama kalınlığı aşağıdaki şekilde azaltılabilir;

- Kontrplak veya kaplama ile birlikte kontrplak kullanılırsa, %30,

Kontrplak kalınlığı, toplam kalınlığın %30'undan ve 6 mm. den daha az olamaz.

## 9.2 Üst yapı güverteleri

Üst yapı güvertelerinin kaplama kalınlığı Tablo 2.12'de verilmiştir. Bu kalınlıkta, 9.1'de açık güverte için açıklanan arttırım ve azaltımlar yapılabilir.

## 9.3 Alt güverte

Omurganın üst kenarından, bordada havaya açık güverte kemeresine kadar ölçülen derinliği 3,10 m. ye eşit veya büyük olan teknelerde kesit modülü 6'da açık güverte kemere için belirtilenin %60'ından daha az olmayan ve Tablo 2.15'de verilenin 2/3'ünden az olmayan kesit alanına sahip atkılarla, bordalara uygun tarzda bağlanmış kemereye sahip, alt güverte veya kamara güverte düzenlenecektir.

Yukarıda belirtilen derinlik 4,30 m. yi aşarsa, kemere bordaya bağlantısı, her iki kemere bir konulan ve boyutları 4.4'de verilen kontrplak braketlerle sağlanacaktır.

Ara güverte kaplama boyutları, 9.2'de kasara güverte veya güverte evleri için belirtilenden daha az olamaz.

## E. Su Geçirmez Perdeler, Tekne İç Kaplaması, Makina Bölmesi

### 1. Ahşap Su Geçirmez Perdeler

Su geçirmez ahşap perdeler kontrplak panellerden yapılır. Kalınlığı, tekne boyutuna ve stifnerlerin aralık ve mukavemetine uygun olacaktır.

Su geçirmez perdelerin adedi ile ilgili olarak, Bölüm 2'deki hususlara uyulacaktır.

Normal olarak düşey panelli kontrplaklar, stifnerlere rastlayan yerlerinde, geçmeli veya ekleme parçalı olarak birleştirilirler. Perdelerin tekneye birleştirilmesi, kesme veya tabakalı postalarda yapılacak ve gereken yerlerde su geçirmez hale getirilecektir.

## 2. Çelik Perdeler

Su geçirmez çelik perdelerin kalınlığı, stifner arası ve perde yüksekliğinin bağılı olarak, Tablo 2.16'da verilmiştir.

Boyutlar, alt sıranın yatay, diğer sıraların düşey oluşu kabulüne göre verilmiştir. Tüm sıraların yatay olması halinde, üçüncü ve daha üst sıraların kalınlığı, en üst sıranın kalınlığı tabloda verilenin %25'inden daha fazla azaltılmayacak şekilde, her sıra için 0,5 mm. den fazla olmamak üzere azaltılabilir.

Stifner arası tabloda belirtilenden farklı ise, kalınlık her 100 mm. farklılık için 0,5 mm. olarak değiştirilecektir. Çatışma perdesi için, düşey stifner arasının 600 mm. den fazla olmasına izin verilmez.

Düşey stifnerlerin boyutları, nihayet bağlantıları olmaksızın, aşağıda belirtilenden az olamaz;

$$W = (4,2 + 4h) \cdot s \cdot S^2, \quad [\text{cm}^3]$$

Burada;

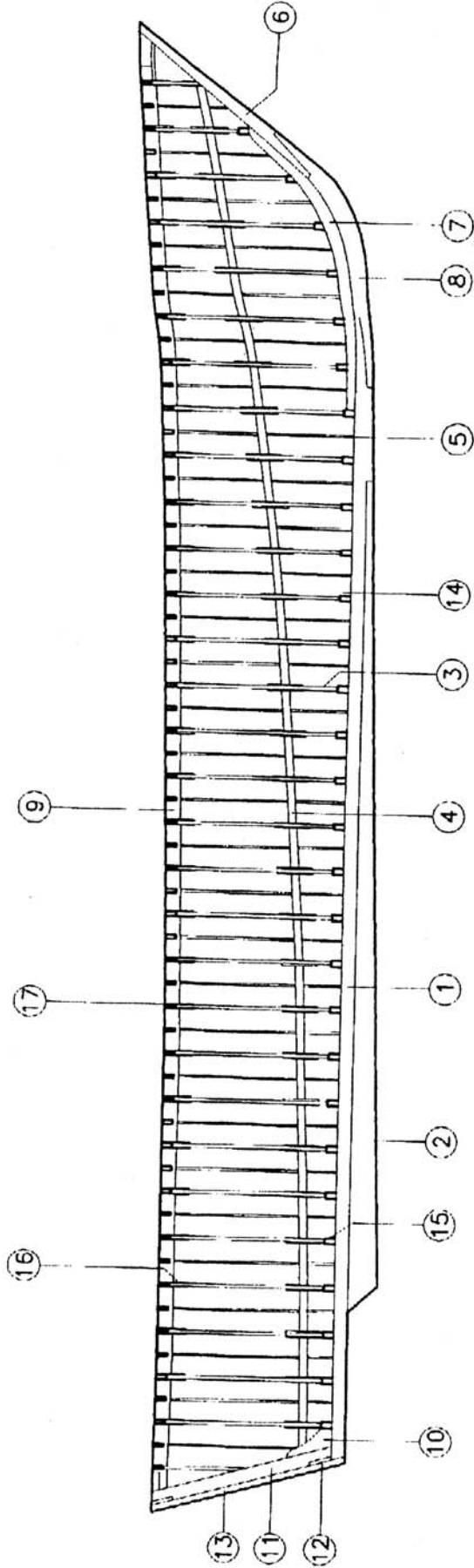
W = Stifner arasına eşit levha parça ile birlikte, düşey stifner kesit modülü  $[\text{cm}^3]$ ,

H = Stifnerin orta noktasından perdenin üst noktasına kadar olan uzaklık  $[\text{m}]$ ,

S = Düşey stifner arası  $[\text{m}]$ ,

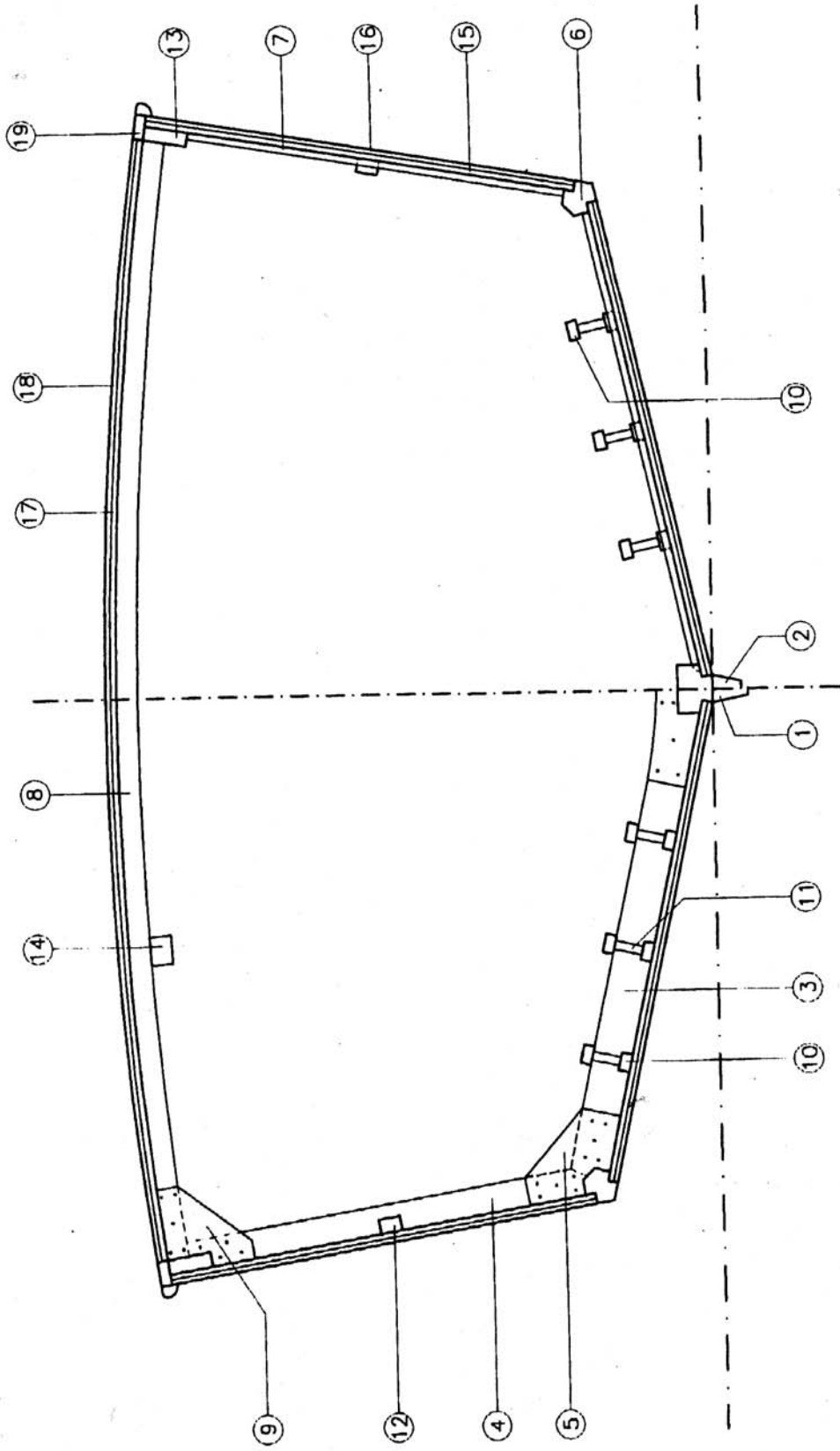
S = Düşey stifnerin desteklenmeyen toplam boyu  $[\text{m}]$ .

Perdelerin, kaplamaya bağlantısı kesme veya tabakalı postalarda yapılacak ve gereken yerlerde su geçirmez hale getirilecektir.



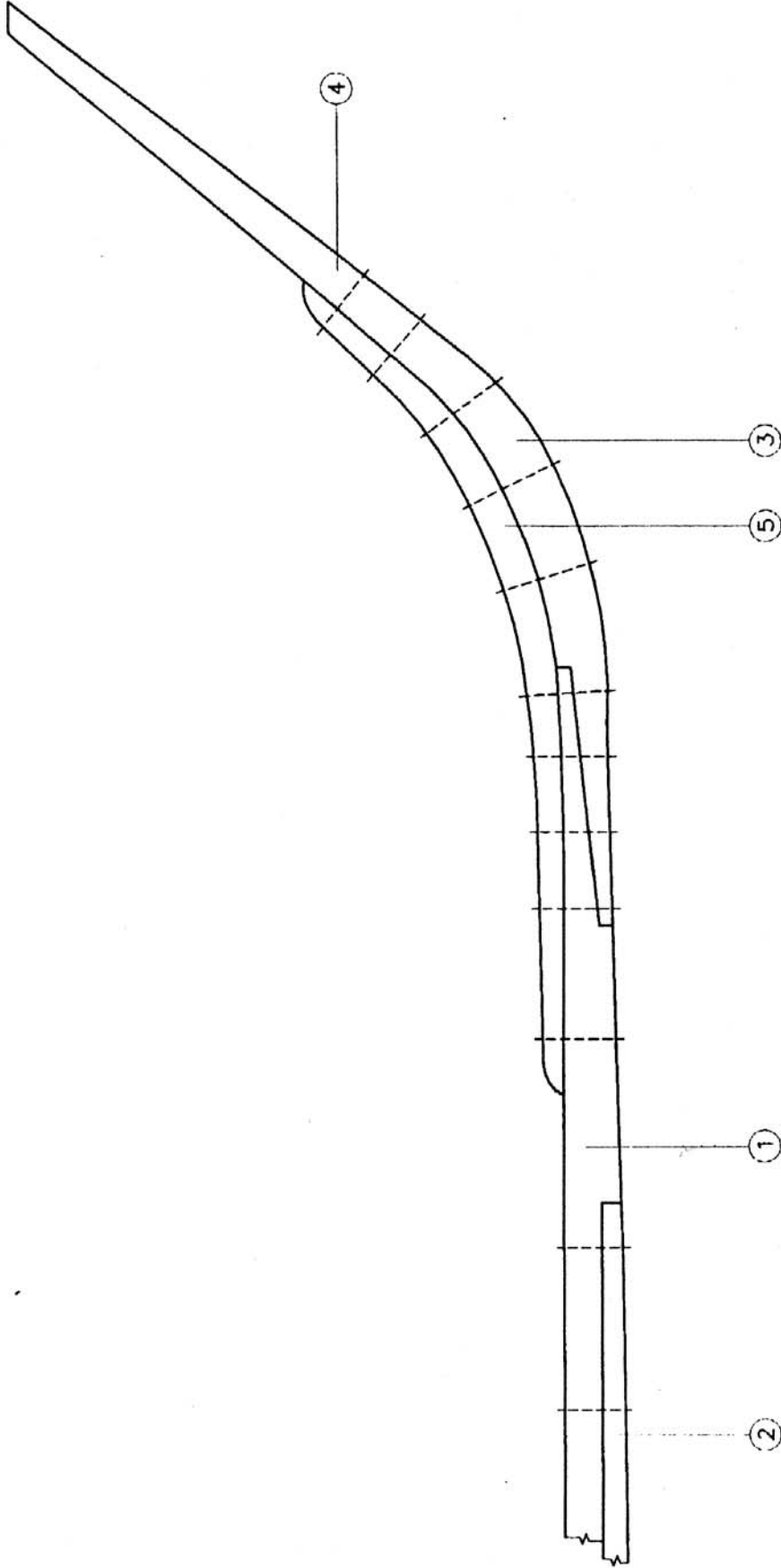
Şekil 2.5 - Çeneli Tekneler - Boyuna Kesit

- |                              |                        |
|------------------------------|------------------------|
| 1. Omurga                    | 10. Braket             |
| 2. Kontra omurga             | 11. Kış ayna sıfıneri  |
| 3. Kesme posta               | 12. Kış ayna postası   |
| 4. Çene stringeri            | 13. Kış ayna kaplaması |
| 5. Basma posta               | 14. Çene braketleri    |
| 6. Baş bodoslama üst parçası | 15. Döşekler           |
| 7. Baş bodoslama astarı      | 16. Kemere braketleri  |
| 8. Baş bodoslama topuğu      | 17. Kemereleler        |
| 9. Kemere atkısı             |                        |



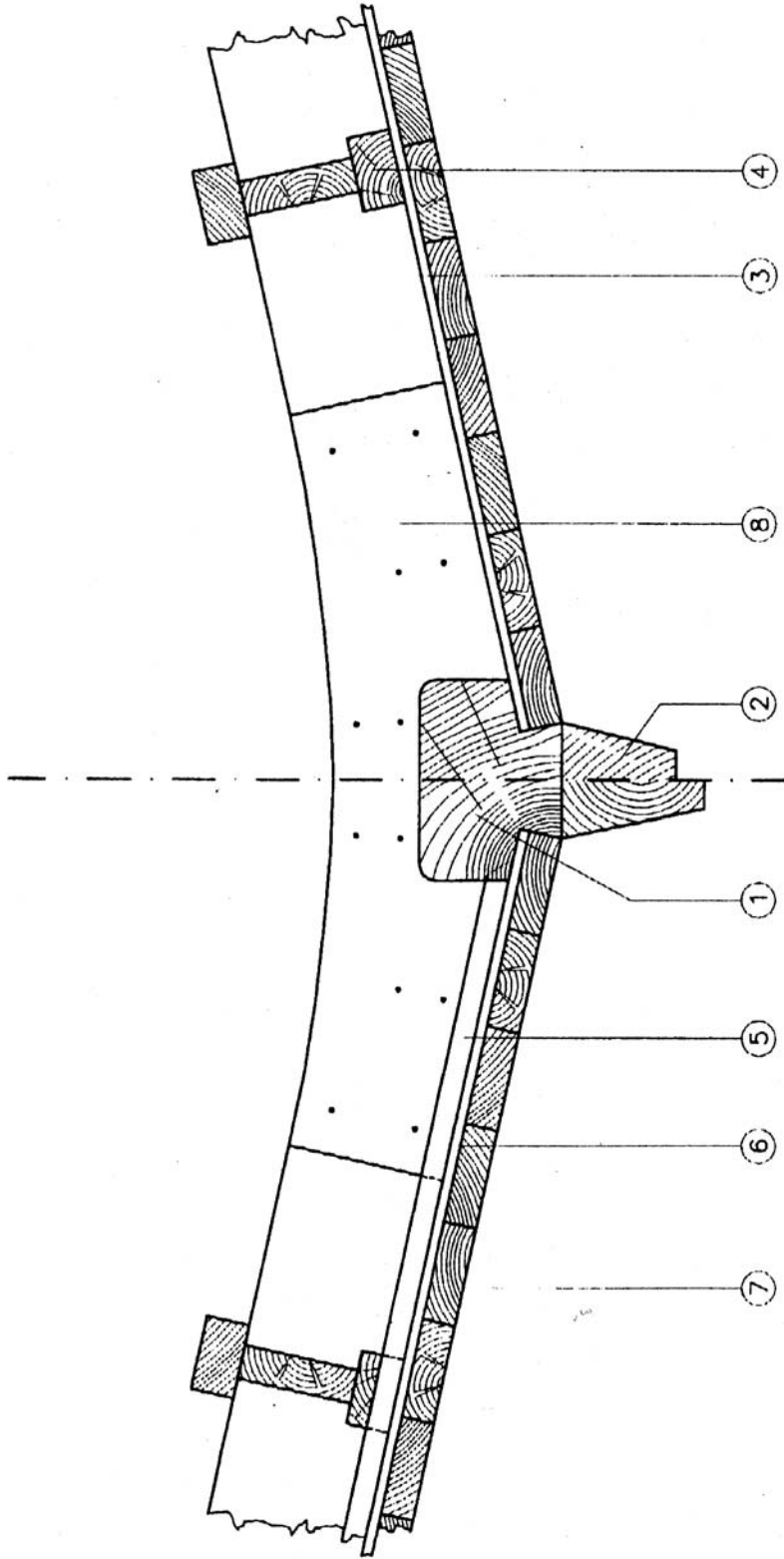
Şekil 2.6 Çeneli Tekneler – Orta kesit

- |                  |                     |                                       |
|------------------|---------------------|---------------------------------------|
| 1. Omurga        | 8. Kemere           | 15. Dip ve borda kaplaması – iç sıra  |
| 2. Kona omurga   | 9. Çiftli braket    | 16. Dip ve borda kaplaması – dış sıra |
| 3. Dip postası   | 10. Dip stringeri   | 17. Güverte kaplaması – iç sıra       |
| 4. Borda postası | 11. Tampon kütüğü   | 18. Güverte kaplaması – dış sıra      |
| 5. Çiftli Braket | 12. Borda stringeri | 19. Yalı kütüğü                       |
| 6. Çene          | 13. Kemere atkısı   |                                       |
| 7. Basma posta   | 14. Boyuna görder   |                                       |



Şekil 2.7 Çeneli Tekneler – Baş Bodoslama Topuğu

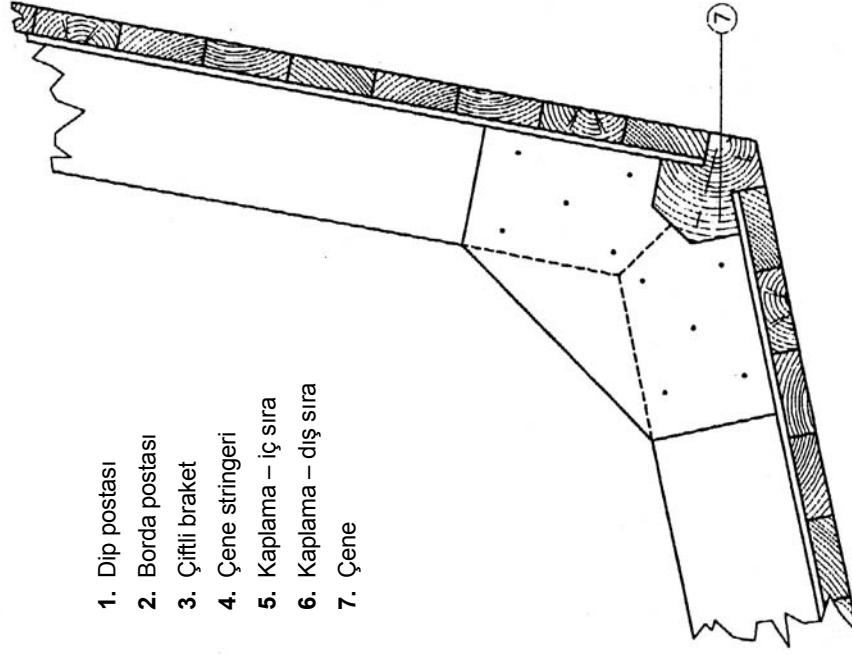
1. Omurga
2. Kontra omurga
3. Baş bodoslama topuğu
5. Baş bodoslama üst parçası
6. Baş bodoslama astarı



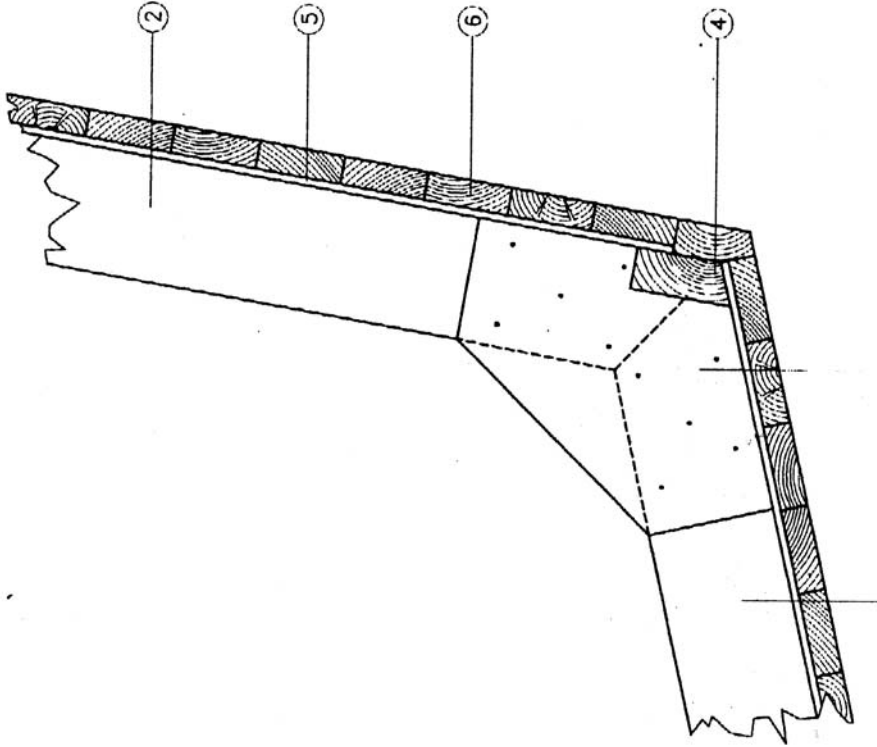
Şekil 2.8 Çeneli Tekneler - Döşek Detayları

- |                    |                       |
|--------------------|-----------------------|
| 1. Omurga          | 5. Basma postası      |
| 2. Kontra omurgası | 6. Kaplama - iç sıra  |
| 3. Dip postası     | 7. Kaplama - dış sıra |
| 4. Dip stringeri   | 8. Çiftli döşek       |

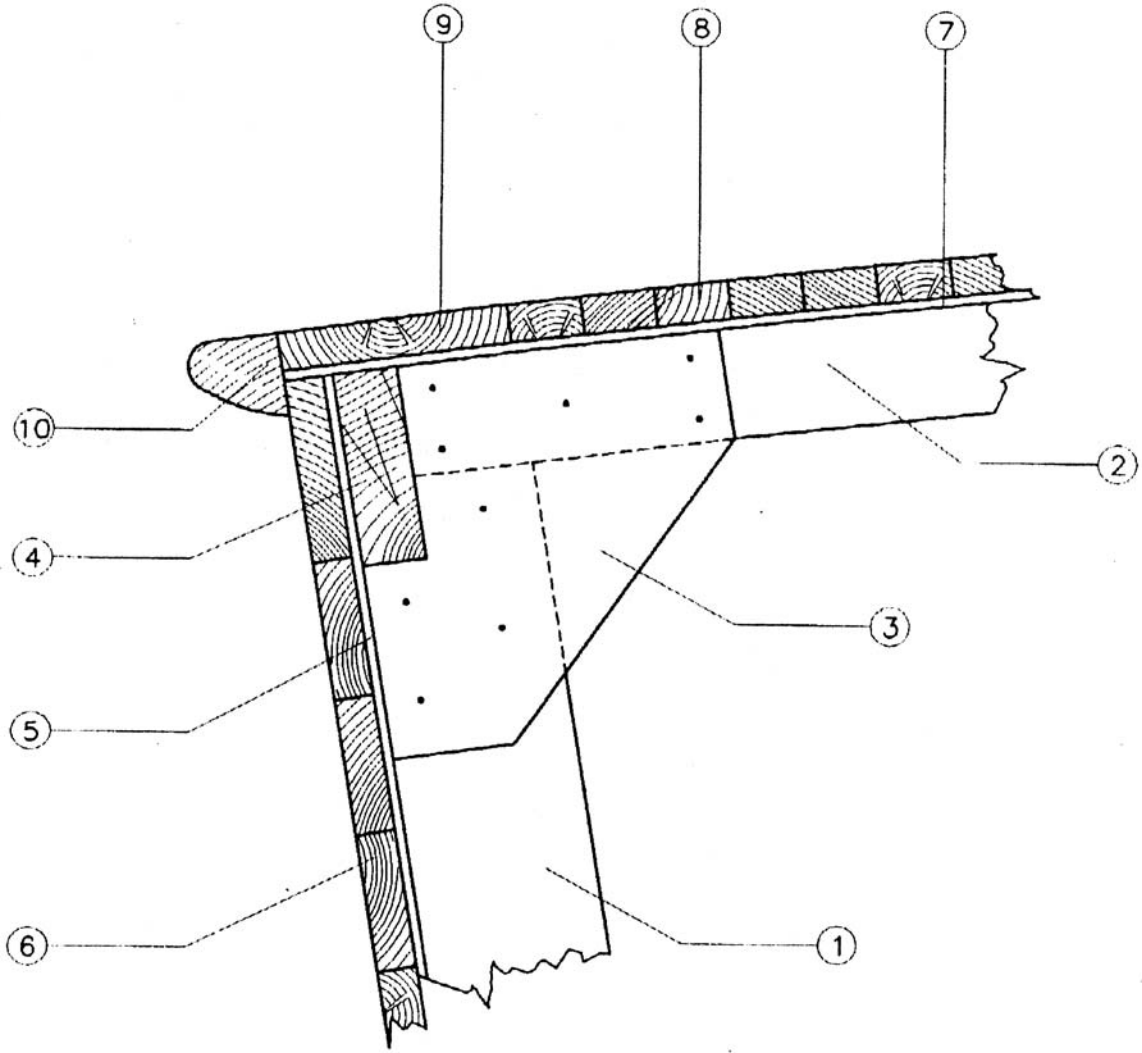




1. Dip postası
2. Borda postası
3. Çiftli braket
4. Çene stringeri
5. Kaplama - iç sıra
6. Kaplama - dış sıra
7. Çene



Şekil 2.9 Çeneli Tekneler - Çene Detayları



Şekil 2.10 Çeneli Tekneler – Borda Tirizi Bağlantı Detayları

- |                              |                                 |
|------------------------------|---------------------------------|
| 1. Borda postası             | 6. Borda kaplaması – dış sıra   |
| 2. Kemere                    | 7. Güverte kaplaması – iç sıra  |
| 3. Çiftli braket             | 8. Güverte kaplaması – dış sıra |
| 4. Kemere atkısı             | 9. Yalı kütüğü                  |
| 5. Borda kaplaması – iç sıra | 10. Usturmaça parçası           |

Tablo 2.16 Su Geçirmez Çelik Perdeler

Perdenin yüksekliği [m]	Düşük stifner aralığı [mm]	Alt sıra kalınlığı [mm]	Üst sıra kalınlığı [mm]
1,60	310	3,0	2,5
1,80	325	3,0	3,0
2,00	340	3,5	3,0
2,20	360	4,0	3,5
2,40	375	4,0	3,5
2,60	390	5,0	4,5
2,80	410	5,0	4,5
3,00	425	5,5	5,0
3,20	440	5,5	5,0
3,40	460	5,5	5,0
3,60	475	6,0	5,5
3,80	490	6,0	5,5
4,00	510	6,0	5,5
4,20	525	6,0	5,5
4,40	540	6,5	6,0
4,60	560	6,5	6,0
4,80	575	6,5	6,0
5,00	590	6,5	6,0

Perdeler kalafatlanacak veya uygun conta malzemeleri kullanarak su geçirmez hale getirilecektir.

### 3. Teknenin İç Kaplaması ve Dreyn

Tavan ve duvar kaplamaları, kaplama altında kalan kısımların bakımı ve boyası için, mümkün olduğunca, kolay sökülebilir şekilde yapılacaktır. İç kaplamalar, bu kaplama ile tekne kaplaması arasında kalan kısmın yeterli derecede havalandırılmasını sağlayacak tarzda olacaktır.

Dip yapıda, sintine sıvılarının, sintine kuyularına dreynini sağlayacak sintine delikleri bulunacaktır.

### 4. Makina Bölmesi

Döşeklerin, derin postaların ve makina faundayşını kirişlerinin boyutları, makinanın ağırlık, güç ve tipine göre yeterli mukavemette olacak, kuralların gerektirdiği durumlarda, özellikle makinanın çalışma ve seyir tecrübelerinde, uygunluğu ve ilgili bağlantıları kontrol edilecektir.

## F. Kaplamaların Yapım Yöntemleri

### 1. Dış Kaplama

#### 1.1 Basit kaplama

Kaplamalar, herhangi bir sıranın sokrası ile, komşu sıranın sokrası arasında en az 1,2 m. uzaklık olacak ve en az üç devamlı sıra, aynı postaya rastlayan iki sokrayı ayıracak şekilde, düzenlenecektir.

Dip kaplama ilk sırasının sokrası omurga ek yerinden, şiyer sırasının sokrası da, yalı kütüğünün sokrasından uzakta olacak şekilde düzenlenecektir.

Sokralar, ekleme parçalı veya geçmeli olabilir. Ahşap ek parçaları, kaplamayla eşit kalınlıkta, komşu sıralara en az 12 mm. binecek genişlikte ve bağlantı için gerekli uzunlukta olacaktır. Ancak, posta ile ek parçası ucu arasında, suyun dreyni için yeterli açıklık bulunacaktır.

Geçme boyu, kaplama kalınlığının en az 5 katı olacak, postalar üzerinde merkezlenecek ve yapıştırma ile birleştirilecek, aynı zamanda postalara da bağlanacaktır.

### 1.2 Çiftli çapraz kaplama

Bu tip kaplamanın iç sırası, toplam kalınlığın 0,4'ünü geçmeyen kalınlıkta ve dış sırası ise, boyuna tertiplenmiş sıralardan oluşacaktır.

İç sıra, postalara vida veya çivi ile bağlanacak ve dış sıra da, postalara civata veya vida ile bağlanacaktır. Dış sıra ile iç sıranın bağlantısı, dövme başlı civata ile sağlanacaktır. İki sıra arasına yağlı bez veya diğer uygun plastik bir malzeme konulacaktır.

### 1.3 Çiftli boyuna kaplama

Bu tip kaplama, dış sıranın armuzunun, iç sıra kaplamanın ortasına gelecek şekilde düzenlenmiş olduğu, iç ve dış sıralı kaplamadır.

İç sıra kalınlığı, toplam kalınlığın 0,4'ünden fazla olmayacak ve postalara vida veya çivi ile, dış sıraya ise vida veya gergi civataları ile bağlanacaktır. Dış sıra da postalara, gergi civataları ile bağlanacaktır. Tabakalı postalar haricinde posta kullanıldığında, vida kullanımına izin verilebilir. İki sıra arasına uygun bir elastik karışım tabakası konulacaktır.

### 1.4 Soğuk yapıştırılmış tabakalı kaplama

Soğuk şekillendirilmiş tabakalı kaplamalar, sabit sıcaklıklı ortamda yapılacaktır. Bu nedenle, yapımcının bu tip konstrüksiyon için yeterli olanaklara sahip olması önemlidir.

Tabakaları oluşturan levhalar, tekne formuna uygun genişlik ve kalınlıkta olacaktır. Genişlik, genelde, 125 mm. den fazla olmayacaktır.

Tabakaların sayısı, gerekli kalınlığa ulaşacak yeterlilikte olacaktır.

### 1.5 Kontrplak kaplama

Kontrplak kaplama, geminin formuna göre mümkün olduğunca geniş panellerden oluşacaktır. Sokralar, birbirlerinden ve makina temellerinden yeteri kadar şaşırtmalı yapılacaktır.

Armuz bağlantıları yapıştırma ve civata ile, sokralar ise, geçmeli veya ek parçalı yapılacaktır. Geçme boyu, kalınlığın en az 8 katı olacak ve yerinde yapıyorsa, kalınlığın en az 10 katına eşit genişlikli ek parçası ile desteklenecek, yapıştırılacak ve bağlanacaktır.

Ek parçalı birleştirmedeki ek parçası, aynı cins kontrplaktan yapılacaktır.

### 1.6 İç sırası kontrplak, dış sırası boyuna çiftli kaplama

Bu tip kaplama iki sıradan oluşur. Birincisi 1.5'de belirtildiği gibi kontrplak iç sıra, diğeri 1.3'de belirtildiği gibi, boyuna sıralı kaplamadan oluşan dış sıra. Kontrplak kalınlığı, toplam kalınlığın 0,4'ünden az olamaz.

### 1.7 Bağlama ve kalafatlama

Dış kaplamadaki ekleme parçalı sokra bağlantıları (bakınız Şekil 2.11) Tablo 2.17'de kaplama-posta bağlantıları için verilen boyutlardaki gergi civataları ile yapılacaktır. Civata sayısı, panel genişliği (a)'ye bağlı olarak aşağıdaki gibi olacaktır:

- $a < 100$  mm.  
Kaplamanın nihayetlerine 3'er civata
- $100 \leq a < 200$  mm.  
Kaplamanın nihayetlerine 4'er civata
- $200 \leq a < 250$  mm.  
Kaplamanın nihayetlerine 5'er civata

Kaplamanın postalar ile bağlantısında kullanılacak civataların sayısı ve boyutları, Tablo 2.17'de verilmiştir.

Aşağıda belirtilen tip bağlantılar kullanılacaktır:

- Tip I posta sisteminde; Tüm bağlantılar gergili,
- Tip II posta sisteminde (kesme veya tabakalı postalı); Sintine stringerlerine veya yan boyuna kirişlere bağlantılarda gergi civataları, diğer bağlantılarda ağaç vidaları,

- Tip II posta sisteminde (metal postalı); Tüm bağlantılar gergi civatalı ve somunlu,
- Tip III posta sisteminde; Uygulanan postaların basma, kesme, tabakalı veya çelik olmasına göre, yukarıda belirtilen bağlantılar.

Direklere rastlayan takviyeli postalardaki tüm bağlantılar gergili olacaktır.

Kontrplak kaplama kullanıldığında, postalara bağlantılar, aralarındaki uzaklık 75 mm. olan ve çapları Tablo 2.18'de verilen çiviler veya vidalarla yapılacaktır.

Yapıştırma yapılmadıkça, dış kaplama sıralarının armuz ve sokraları kalafatlanacaktır.

### 1.8 Kaplamaların koruyucu tabaka ile kaplanması

Koruyucu tabaka olarak takviyeli plastik veya sentetik reçine kullanıldığında, dış kaplama her bağlantı özenli bir şekilde düzleştirilecek, civatalar uygun şekilde yerleştirildikten sonra, tüm bağlantı delikleri uygun bir karışımla doldurulacaktır. Koruyucu tabaka, eğer kullanılacaksa, omurgaya harici balastın yerleştirilmesinden sonra, omurgayı, kontra omurgayı ve tampon kütüğünü mümkün olduğu ölçüde kaplamalıdır.

Koruyucu tabaka uygulamasında, ahşabın nem oranı mümkün olduğu kadar düşük olmalıdır.

## 2. Güverte Kaplaması

### 2.1 Kaplama

Komşu iki kaplama sırasının sokraları arasındaki uzaklık

en az 1,20 m. olacak ve en az üç devamlı sıra, aynı kemereye rastlayan iki sokrayı ayıracak şekilde düzenlenecektir. Sokralar kemerelelere rastlayacak ve basit veya geçmeli olabilecektir.

### 2.2 Kontrplak

Kontrplak panelleri mümkün olduğu kadar uzun olacaktır. Sokralar komşu panellerin sokralarından yeterli uzaklıkta olacak ve ekleme parçalı olarak birleştirilecek veya takviyeli kemerelelere rastlatılacaktır. Boyuna ekler, bağlantı yapılmasına elverişli genişlikte boyuna elemanlara rastlatılacaktır. Tüm ekler su geçirmez olacaktır.

### 2.3 Kaplama ile birlikte kontrplak

Kontrplak panellerinin sokraları 2.2 maddesinde belirtildiği düzende olacak, ancak, kaplama sokralarının düzeni 2.1 maddesine göre yapılacaktır.

### 2.4 Boyuna kaplama

Boyuna kaplama yapıldığında, her kaplama sırası, kemerelelere düşey olarak ağaç vidası veya eğik olarak çivi ile bağlanacaktır. Ayrıca, her sıra komşu sıraya yapışkanlı gömme şeritle birleştirilebilir.

Kontrplak kaplamalar kemerelelere yapıştırılır ve perçinlenir, aksi halde aralıkları 75 mm. den az olmayan ve sapları Tablo 2.17'de verilen vidalarla bağlanır.

### 2.5 Kalafatlama

Ahşap kaplamalar kalafatlanacak veya uygun bir elastik karışımla su geçirmez hale getirilecektir. Bağlantı deliklerini kapatan ahşap tapalar yapıştırılacaktır.

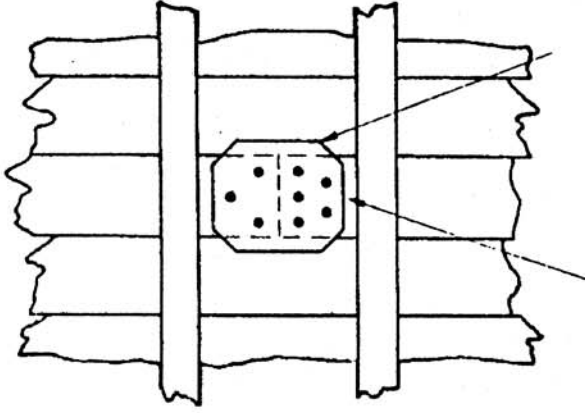
Tablo 2.17 Dış ve Güverte Kaplamasındaki Bağlantı Elemanları, Bağlantı Elemanlarının Boyutları

Kaplama kalınlığı [mm]	Dış kaplama				Güverte kaplaması		Her bir kaplama tahtası için gerekli bağlantı elemanı sayısı				
	Kesme tabakalı veya çelik postalar			Basma postallar	Ağaç vidası çapı [mm]	Somunlu civata çapı [mm]	Kaplama tahtası genişliği "a" [mm]				
	Çap			Çap			a < 100	100 ≤ a < 150	150 ≤ a < 180	180 ≤ a < 205	205 ≤ a < 225
	Somunlu civata [mm]	Ağaç vidası [mm]	Bakır çivi [mm]	Bakır çivi [mm]							
18	4,5	5,0	4,5	2,5	4,5	4,5	2	2	3	3	3
20	4,5	5,0	5,0	3,0	5,0	4,5	2	2	3	3	3
22	6,0	5,0	6,5	3,5	5,0	6,0	2	2	3	3	3
24	6,0	5,0	6,5	3,5	5,5	6,0	2	2	3	3	3
26	7,0	5,5	6,5	3,5	5,5	6,0	1	2	2	3	3
28	7,0	5,5	6,5	4,5	5,5	6,0	1	2	2	3	3
30	7,0	5,5	6,5	4,5	5,5	6,0	1	2	2	3	3
32	8,0	6,5	7,5	5,0	6,5	8,0	1	2	2	3	3
34	8,0	6,5	7,5	5,5	6,5	8,0	1	2	2	3	3
36	8,0	7,0	7,5	5,5	6,5	8,0	1	2	2	2	3
38	8,0	7,0	7,5	5,5	7,0	8,0	1	2	2	2	3
40	9,0	8,0	9,5	6,0	7,0	8,0	1	2	2	2	3
42	9,0	8,0	9,5	6,0	7,0	9,0	1	2	2	2	3
44	10,0	8,0	9,5	-	8,0	9,0	1	2	2	2	3
46	12,0	8,5	11,0	-	8,0	10,0	1	2	2	2	3
48	12,0	8,5	11,0	-	8,0	10,0	1	2	2	2	3
50	14,0	10,0	12,5	-	8,5	12,0	1	2	2	2	3
52	14,0	10,0	12,5	-	8,5	12,0	1	2	2	2	3

Tablo 2.18 Kontrplak Dış ve Güverte Kaplamasındaki Birleştirmeler

Kontrplak kalınlığı [mm]	Armuz bindirme miktarı		Sokra ekleme parçası genişliği [mm]	Bağlantı elemanlarının yarıçapı		
	Dış güverte kaplamasının, omurgada, stringerde, kemere atkısında veya boyuna görderde [mm]			Ağaç vidası [mm]	Bakır çivi [mm]	
6	25	Tek sıra bağlantı	150	Tek sıra bağlantı	4,5	3,5
8	28		175		5,0	3,5
10	32		200		5,0	4,5
12	35		225		5,5	4,5
14	35		250		5,5	5,0
16	45		280		5,5	5,0
18	45	Çift sıra bağlantı	350	Çift sıra bağlantı	6,5	5,0
20	50		350		6,5	5,5
22	50		350		6,5	6,0
24	60		380		7,0	6,5
26	60		380		7,0	6,5

## a) Metal sokra ekleme parçası

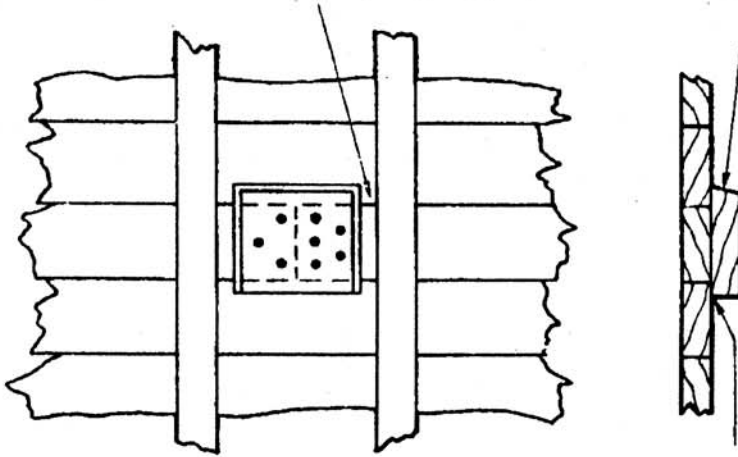


12 mm. den az olmayan  
bindirme

dreyn için 12 mm. lik  
açıklık

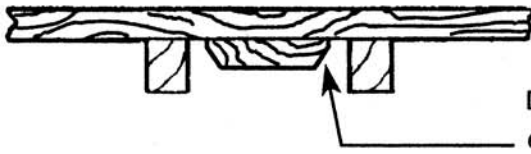
## b) Ahşap sokra ekleme parçası

Dreyn için ekleme parçası  
postaya 12 mm. den fazla  
yanaşmayacak



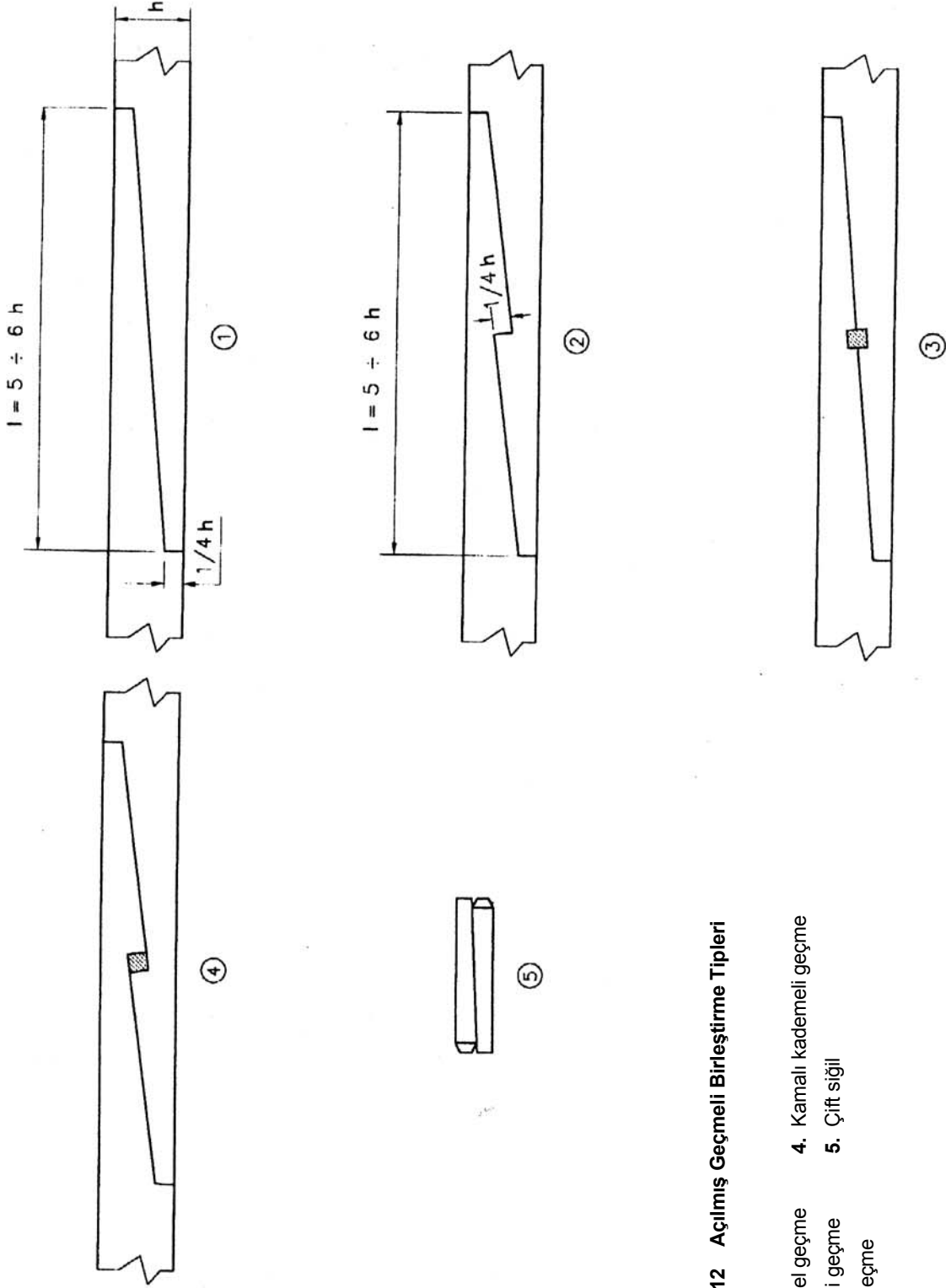
Üst kenar dreyn için  
eğik yapılacak

12 mm. den az olmayacak  
bindirme



Dreyn için kenarlar  
eğik yapılacak

Şekil 2.11 Dış Kaplamada Sokra Ekleme Parçaları



Şekil 2.12 Açılmış Geçmeli Birleşirme Tipleri

1. Düzlemsel geçme
2. Kademeli geçme
3. Kamalı geçme
4. Kamalı kademeli geçme
5. Çift siğil



**BÖLÜM 3****MAKİNA VE YARDIMCI SİSTEMLER**

	<b>Sayfa</b>
<b>A. GENEL İSTEKLER</b> .....	<b>3- 2</b>
1. Uygulama Alanı	
2. Planlar	
<b>B. MOTORLARIN YAPISI VE TESTLERİ</b> .....	<b>3- 2</b>
1. İçten Yanmalı, İçten Takma ve Kıçtan Tahrikli Motorlar	
2. İçten Yanmalı, Dıştan Takma Motorlar	
3. İçten Yanmalı Olmayan Motorlar	
4. Tornistan Tertibatları	
5. Tornistan ve Redüksiyon Dişli Donanımı Düzenleri	
6. Motorların Gücü ve Atölye Testleri	
<b>C. ŞAFT SİSTEMİ VE PERVANELER</b> .....	<b>3- 6</b>
1. Şaft Sistemi	
2. Pervaneler	
3. Burulma Titreşimleri	
<b>D. SEVK MOTORLARI YARDIMCI SİSTEMLERİNİN VE DİĞER YARDIMCI SEVK SİSTEMLERİNİN YAPISI VE TEKNEYE MONTAJI</b> .....	<b>3- 8</b>
1. Sevk Motorlarının Yardımcı Sistemleri İçin Genel Kurallar	
2. Yakıt Sistemleri	
3. Yağlama Yağı Sistemi	
4. Soğutma Suyu Sistemi ve Egzost Gazı Boru Devresi	
5. Sintine Sistemi	
6. Yardımcı Servislere ait Diğer Sistemler	
<b>E. MOTORLARIN TEKNEYE MONTAJI</b> .....	<b>3-13</b>
<b>F. TAKIMLAR, STOK MALZEMELER VE YEDEK PARÇALAR</b> .....	<b>3-13</b>
1. Genel	

## A. Genel İstekler

### 1. Uygulama Alanı

Bu Bölüm'deki istekler, ilerideki kısımlarda incelenen sevk sistemleri ve yardımcı sistemlere uygulanır.

Yukarıda belirtilenler haricindeki makina veya sistemler, TL tarafından ayrıca değerlendirilecektir.

### 2. Planlar

2.1 Planlarla ilgili olarak Bölüm 1'deki isteklere uyulacaktır.

2.2 L<15 m. olan teknelerde, onay için verilmesi zorunlu olan planların ve dokümanların kapsamı, TL'nun görüşü alınarak daraltılabilir.

## B. Motorların Yapısı ve Testleri

Bu kısımdaki kurallar sevk motorları için uygulanır. Çelik Gemileri Klaslama Kurallarının, "Kısım 4, Makina Kuralları" na göre dizel motorları (silindir çapı  $\geq 200$  mm. veya krankkeyz brüt hacmi  $\geq 0,6$  m<sup>3</sup> olan) krankkeyz patlamasına karşın koruma cihazları ile donatılacak ve her silindirde emniyet valfine (silindir çapı > 230 mm. için) sahip olacaktır.

### 1. İçten Yanmalı, İçten Takma ve Kıçtan Tahrikli Motorlar

#### 1.1 Yapı için genel istekler

Motorlar, tip ve yapı yönünden, amaçlanan sevk servislerine uygun olacak ve aşırı ısınma olmaksızın, maksimum servis gücünde emniyetle çalışabilecektir.

#### 1.2 Motorların soğutulması

a) Genel olarak, motorlar, silindir bloğu ve silindir kafalarında bulunan soğutma ceketleri vasıtasıyla su ile soğutulacaktır. Su sirkülasyonu, ana motordan tahrikli uygun pompalarla yapılacaktır. Motorlar, kapalı devre tatlı su sistemi ile de soğutulabilir. Ancak, bu

durumda radyatörlere müsaade edilmez. Bu amaçla uygun şekilde boyutlandırılmış ve korunmuş deniz suyu sirkülasyon kulerleri veya omurga kulerleri konulacaktır.

b) Açık mahallerde veya motor soğutması için etkili olarak havalandırılan kapalı mahallerde bulunması şartıyla, hava soğutmalı motorlar kabul edilebilir. Soğutma havasının dışarıya atılması, motora girmesine engel olacak tarzda yapılacaktır.

### 1.3 Egzost gazı boru devresi

Motorun bir parçası olan egzost boruları için, genel olarak D, 4.2'deki istekler uygulanır.

### 1.4 Yakıt sistemi, yağlama yağı sistemi ve karbüratörler

1.4.1 Motorun parçası olan hallerde, yakıt ve yağlama yağı sistemleri için, genel olarak D, Madde 2. ve 3.'deki istekler uygulanır.

1.4.2 Karbüratörler denizde kullanıma uygun tipte olacak ve bu nedenle, ek ve bağlantı yerlerinden yakıt sızıntısına yol açmayacak tarzda imal edileceklerdir. Karbüratörlerde dışarıya doğru havalandırma bulunmayacaktır. Ters akımlı tipler hariç olmak üzere, karbüratörler, olası yakıt damlamalarını emiş borusuna nakledecek, yeterli kapasiteli kollektörlerle donatılacak ve yakıt damlamalarının söz konusu kollektörlerden sintineye veya makina dairesine gitmesini önleyecek şekilde düzenlenecektir.

Hava emiş boruları, TL tarafından uygun görülen, alev tutucu tertibata sahip olacaktır.

### 1.5 Elektrik teçhizatı

Elektrik teçhizatı ile ilgili olarak, Bölüm 5'e bakınız.

### 1.6 Ölçme ve alarm cihazları

Motorlar, Madde D.3 (a) ve D.4.1 (c)'de belirtilen ölçme ve alarm cihazlarının yerleştirilmesine uygun tertibatlara sahip olacaklardır.

## 1.7 Havalandırma

Makina, yardımcı makina ve pompa daireleri her türlü hava şartlarında makinaların kayıtsız şartsız çalışmalarını her an için sağlayacak şekilde, yeterince havalandırılabilirdir. Hava temini her türlü hava koşulunda kullanılabilir şekilde düzenlenmiş yeterince korumalı menfezler vasıtasıyla sağlanmalıdır.

## 2. İçten Yanmalı, Dıştan Takma Motorlar

### 2.1 Yapı için genel istekler

Motorlar, tip ve konstrüksiyon yönünden, aşırı ısınma olmaksızın, maksimum servis gücünde çalışmaya uygun olacaktır.

### 2.2 Motorların soğutulması

Hava soğutmalı motorlar, koruma kapağı veya havanın serbestçe dolaşmasına herhangi bir engel olmaksızın, açıkta çalışabilecektir.

### 2.3 Egzost gazı boru devresi

Motorların egzost gazları su altına verilecektir. Eğer varsa, su hattı üzerindeki egzost gazı çıkışları, yakıt buharlarının tutuşmasını önleyecek tarzda yapılacaktır.

### 2.4 Karbüratörler

- Karbüratörler denizde kullanıma uygun tipte olacaktır (1.4.2'ye bakınız).
- Motorların, yakıt buharlarının dışarı çıkmasını önleyecek tarzda su geçirmez olan bir muhafaza içine konulduğu durumlarda, karbüratörler ve emiciler alev geri tepmesiz olacak veya hava alıcısında alev kesici tertibata sahip olacaktır.
- Karbüratörlerin şamandıra valfleri, motor çalıştırılmaya başladığında karbüratörü doldurmak için kullanılan el pompasının basıncını, şamandıra deposuna yakıt girişini ayarlama fonksiyonunu tehlikeye sokmaksızın,

karşılamaya uygun yapıda olacaktır.

## 2.5 Elektrik teçhizatı

Elektrik teçhizatı ile ilgili olarak, Bölüm 5'e bakınız.

## 3. İçten Yanmalı Olmayan Motorlar

Bu tip motorlar, kuralların 3. ve 4. bölümleri dikkate alınarak, TL tarafından her durum için, ayrı ayrı değerlendirilecektir.

## 4. Tornistan Tertibatları

Maksimum servis gücü 4,4 kW'ı aşan motorlarla sevk edilen tekneler, tornistan tertibatına sahip olacaktır. Dıştan takma motorlarda bu tertibat, motorlarla birlikte olacaktır. Maksimum servis gücü 4,4 kW'ı aşmayan motorlarla sevk edilen teknelerde, etkili diğer durdurma düzenlerinin bulundurulması şartıyla (kürekler, kanca, vs. gibi) tornistan tertibatları bulunmayabilir. Pervanenin ters itmesinin, dümen pervanesinin dönme hareketi vasıtasıyla sağlandığı dıştan takma motorlarda da tornistan tertibatına gerek yoktur.

## 5. Tornistan ve Redüksiyon Dişli Donanımı Düzenleri

Motorların tornistan ve redüksiyon dişli donanımı düzenleri, tip ve konstrüksiyon yönünden, imalatçının takdiriyle, amaçlanan sevk veya yardımcı makina hizmeti için kullanımlarına uygun olacaktır.

## 6. Motorların Gücü ve Atölye Testleri

### 6.1 Motorların gücü

Sevk motorlarının gücünün anlamı, aşağıdaki 6.2 maddesinde belirtildiği şekilde, atölye testlerinde ölçülen maksimum servis gücü p [kW] dir.

"Kısım 4, Makina Kuralları" ndaki şartlara göre tarif ve kontrol edilen, maksimum devamlı gücü 110 kW'dan az olmayan dizel motorları için, bu güç değeri, 6.2.2'de belirtilen testleri yapmaksızın, gezinti tekneleri için maksimum servis gücü olarak kabul edilebilir.

## 6.2 Prototip motorların atölye testleri (tip testleri)

### 6.2.1 Genel

Seri olarak üretilen motorların "prototip" motoru; yeterli sayıda aynı tip motorlar arasından seçilen ve imalat gereksinimlerini sağlayıp sağlamadığı hususunun kontrolü için atölye testlerine tabi tutulan (1. veya 2.'ye bakınız) ve imalatçının TL'na tip testi için başvurusu üzerine aşağıda belirtilen yöntemlerle gücü ölçülen motor anlamındadır.

Tip testi başvurusu, TL tarafından uygun bulunan teknik dokümanlarla birlikte yapılacak ve ölçülecek güç (6.1'e bakınız) ile testin yapılacağı laboratuvar belirtilecektir. Laboratuvarın teçhizatı ve cihazları, TL'nun da uygun göreceği şekilde, motorun tipine ve gerekli ölçümlere elverişli olacaktır.

Testlerin tatminkar olarak sonuçlandırılmasından sonra, TL, ilgili test raporlarını inceleyecek ve uygun olduğu durumda "Tip Onay Sertifikası" nı verecektir.

### 6.2.2 Dizel motorları

Dizel motorların maksimum servis gücü, standart koşullarda, devamlı güçte 3 saatlik çalışmadan sonra, tamamıyla güvenli olarak ve aşırı ısınma olmaksızın, en az bir saat süreyle motorun verebileceği maksimum aralıklı güçtür.

Söz konusu güç, motorun çalışması için gereken ve motor tarafından tahrik edilen tüm yardımcı makinalar çalışırken motorun verdiği güçtür.

Bu güç, imalatçı tarafından bildirilen ve aşağıda belirtilen şekilde tip testi ile kontrol edilen güçtür:

- 1 saat çeşitli yüklerde,
- 3 saat devamlı güçte (aşağıda belirtildiği gibi),
- 1 saat maksimum servis gücünde, (imalatçı tarafından uygun görüldüğü takdirde)
- 1 saat devamlı güçte (aşağıda belirtildiği gibi),

- 30 dakika motorun üretebileceği maksimum güçte.

Devamlı güç, maksimum servis gücünün %70'inden az ve hiç bir zaman ortalama efektif basınç, maksimum servis gücüne ait basıncın %85'inden az olmayacaktır. Güç, doğrudan krankşaft nihayetinde ölçülecek ve bu nedenle, krankşaftının flenci mutlaka frene bağlanacaktır.

Sadece, ayrı olarak test edilmeyecek şekilde, motora tamamen birleştirilmiş aktarma düzeni ile birlikte olan motorların testleri, bu düzenle birlikte yapılacaktır.

Motor, normal takıntıları ile donatılacak, ekleme, çıkarma veya değişiklik yapılamayacaktır.

Yakıt, serviste kullanılan tipte olacaktır.

Test sırasında, düzenli aralıklarla aşağıdaki veriler kaydedilecektir:

- Fren yükü,
- Motor devri,
- Test odasındaki hava sıcaklığı, mutlak basınç ve atmosferik nem,
- Egzost gazları, yağlama yağı, soğutma suyu veya havasının sıcaklıkları,
- Yakıt sarfiyatı (g/kWh ve l/h olarak).

Eğer test bir arıza veya diğer nedenlerle kesilirse, tüm testler yeniden yapılacaktır. Testlerden sonra, ana parçaların kontrolü için motor demonte edilecektir. Yukarıdaki testlerle ölçülen güç değerleri [kW], gerektiği takdirde, 6.2.7'de belirtilen standart koşullara ayarlanacaktır.

### 6.2.3 Benzinli motorlar

Benzinli motorların "maksimum servis gücü", standart koşullarda, devamlı güçte 3 saatlik çalışmadan sonra, tamamıyla güvenli olarak ve aşırı ısınma olmaksızın, en az bir saat süreyle, maksimum devirde motorun verebileceği güçtür.

Söz konusu güç, motorun çalışması için gereken ve motor tarafından tahrik edilen tüm yardımcı makinalar çalışırken motorun verdiği güçtür.

Bu güç, imalatçı tarafından bildirilen ve aşağıda belirtilen şekilde tip testi ile kontrol edilen güçtür:

- 30 dakika çeşitli yüklerde,
- 3 saat devamlı güçte (aşağıda belirtildiği gibi),
- 1 saat maksimum servis gücünde,
- 1 saat devamlı güçte (aşağıda belirtildiği şekilde),
- 30 dakika maksimum servis gücünde.

Devamlı güç, maksimum servis gücünün %70'inden az ve hiç bir zaman ortalama efektif basınç, maksimum servis gücüne ait basıncın %85'inden az olmayacaktır. Güç, doğrudan krankşaft nihayetinde ölçülecek ve bu nedenle, krankşaftın flenci mutlaka frene bağlanacaktır.

Sadece, ayrı olarak test edilmeyecek şekilde motora tamamen birleştirilmiş aktarma düzeni ile birlikte olan motorların testleri, bu düzenle birlikte yapılacaktır.

Motor normal takıntıları ile donatılacak, ekleme, çıkarma veya değişiklik yapılmayacaktır.

Testler sırasında, aynı tipten olmak şartıyla, bujilerin yenileri ile değiştirilmesine izin verilir. Testlerde kullanılan yakıt ve yakıt/yağ karışımı, serviste kullanılan tipte olacaktır.

Test sırasında, düzenli aralıklarla aşağıdaki veriler kaydedilecektir:

- Fren yükü,
- Motor devri,
- Test odasındaki, hava sıcaklığı, mutlak basınç ve atmosferik nem,
- Yağlama yağı, soğutma suyu veya havası ve

motor gövdesinin en sıcak noktalarının sıcaklıkları,

- Yakıt yağı veya yakıt/yağ karışımı sarfiyatı (g/kWh ve l/h olarak).

Eğer test bir arıza veya diğer nedenlerle kesilirse, tüm testler yeniden yapılacaktır. Testlerden sonra, ana parçaların kontrolü için motor demonte edilecektir. Yukarıdaki testlerle ölçülen güç değerleri [kW], gerektiği takdirde, 6.2.7'de belirtilen standart koşullara ayarlanacaktır.

#### 6.2.4 Su jetini çalıştıran motorlar

- a) Su jetini çalıştıran, dizel veya benzinli tip motorların maksimum servis gücü  $P_g$ ,  $(P \cdot C)$  çarpımıyla bulunan güçtür. Burada  $P$  [kW], yukarıdaki, 6.2.2 veya 6.2.3 maddelerine göre ölçülen ve tarif edilen, motorun maksimum servis gücü ve  $C$  aşağıdaki formülde verilen bir katsayıdır.

$$C = 1 - \left( \frac{75}{P + 85} \right)^3$$

Bu suretle bulunan güç değeri, TL'nun da onayıyla yuvarlatılacaktır.

- b) Bu isteklerin uygulanmasında amaçlanan "su jeti"; pompa vasıtasıyla bir miktar suyu ivmelendirerek ve hareketin ters yönünde uygun bir nozuldan dışarı iterek, tekneye hareket ettirici itme veren mekanik bir ünite anlamındadır.
- c) TL tarafından gerekli görülen hallerde su jeti düzeninin incelenmesi, imalatçı tarafından sağlanan prototip üzerinde yapılan çalıştırma denemesi vasıtasıyla yapılır.
- d) (a) maddesinde tarif edilen maksimum servis gücü, yalnız (c) maddesinde belirtilen kritere uyduğu onaylanmış su jeti düzenine bağlanmış motor için verilebilir.

#### 6.2.5 Elektrik motorları

Elektrik motorlarının maksimum servis gücü, normal

devamlı güçte 3 saatlik çalışmadan sonra, tamamıyla güvenli olarak ve öngörülen izolasyon sınıfına göre müsaade edilen maksimum sıcaklığı aşmaksızın, en az bir saat süreyle motorun verebileceği güçtür.

Bu güç, imalatçı tarafından bildirilen ve aşağıda belirtilen şekilde atölye testi ile kontrol edilen güçtür.

- 3 saat devamlı güçte çalışma (aşağıda belirtildiği gibi),
- 1 saat maksimum servis gücünde çalışma.

Devamlı güç, maksimum servis gücünün %70'inden daha az olmayacaktır.

Güç, doğrudan motor şaftının nihayetinden ölçülecek ve bu nedenle motor şaftının flenci frene bağlanacaktır.

Sadece, ayrı olarak test edilmeyecek şekilde, motora tamamen birleştirilmiş aktarma düzeni ile birlikte olan motorların testleri, bu düzenle birlikte yapılacaktır.

Motor, normal takıntıları ile donatılacak, ekleme, çıkarma veya değişiklik yapılmayacaktır.

Test sırasında, düzenli aralıklarla nominal akım kaydedilecektir. Eğer test bir arıza veya diğer nedenlerle kesilirse, tüm testler yeniden yapılacaktır.

### 6.2.6 Diğer makina veya motorlar

6.2.2 ÷ 6.2.5 maddelerinde incelenenlerin haricindeki makina ve motorlarda, maksimum servis gücü; ilgili makina veya motor tipine göre, TL tarafından uygun bulunan kriterlere göre kontrol edilecektir.

### 6.2.7 Esas alınacak standart koşullar ve güç ayarlama yöntemi

Yukarıda sözü edilen güçlerin esas alınacağı standart koşullar ve atölye testlerinde ölçülen güç değerlerinin ayarında izlenecek yöntemlerin uygunluğu, öncelikle TL tarafından onaylanacaktır.

## C. Şaft Sistemi ve Pervaneler

### 1. Şaft Sistemi

#### 1.1 Malzemeler

1.1.1 Şaft sisteminde kullanılan, korozyona dayanıklı olmayan çeliklerin minimum çekme mukavemeti  $R_m$ , genel olarak, ara şaftlar için 400 - 800 N/mm<sup>2</sup> arasında, pervane şaftları için ise 400 - 600 N/mm<sup>2</sup> arasında olacaktır. Şaftlar, dövme çeliklerden veya haddeden geçirilerek üretilmiş yuvarlak çeliklerden yapılacaktır.

Örnek olarak, DIN 17440'a göre sembolleri aşağıda parantez içinde malzeme numaraları ile birlikte verilmiş olan, çözültüde tavllanmış konumdaki östenitik yapıdaki paslanmaz çelikler ile, martenzitik ve ferritik yapıdaki bazı paslanmaz çelikler, monel 400 ve monel K 500 gibi nikel alaşımları, alüminyum bronz, manganez bronz ve diğer benzeri malzemeler de, TL'nun onayı doğrultusunda kullanılabilir.

- X5CrNiMo 17 12 2, (1.4401)
- X5CrNiMo 17 13 3, (1.4436)
- X6CrNiTi 18 10, (1.4541)
- X6CrNiNb 18 10, (1.4550)
- X6CrNiMoTi 17 12 2, (1.4571)
- X6CrNiMoNb 17 12 2, (1.4580)

Elastik kaplinler ve kaplinler için kullanılan malzemeler, gereken hallerde, verilen ilgili planlar esas alınarak değerlendirilecektir.

Solid olmayan kaplinler; dövme çelik veya çelik dökümden, veya nodüler dökme demirden yapılacaktır.

1.1.2 Korozyona dayanıklı olmayan metallere yapılan ve etkili yağlama sistemi olmayan pervane şaftları, stern tüp bölgesinde bronz laynerli olacaktır. Stern tüp ile pervane braketleri arasındaki şaft kısmı uygun bir kaplama malzemesi ile korunabilir.

#### 1.2 Şaft sisteminin boyutlandırılması

1.2.1 Ara şaft ve pervane şaftlarının minimum çapları, aşağıdaki formül ile verilen değerden az olamaz:

$$d = k \cdot \left[ \frac{P_w}{n(1-Q^4)} \cdot \frac{560}{R_M + 160} \right]^{1/3}$$

Burada;

- d = Ara veya pervane şaftının kural çapı [mm],
- k = Çentiksiz, solid flençli veya kamasız sıkı geçmeli kaplinli ara şaftlar için, 82
- = Çentikli ara şaftlar için (yani, solid flençli olmayan kaplinler için kama yuvalı), 90
- = Korozyona dayanıklı çeliklerden yapılmış pervane şaftları (1.1.1'e bakınız) veya devamlı bronz laynerli veya etkili yağlama sistemi bulunan pervane şaftları için, 104
- = Deniz suyu ile teması olan yerlerde, devamlı olmayan bronz laynerli pervane şaftları için, 109
- P<sub>w</sub> = Maksimum servis gücü [kW],
- n = P<sub>w</sub> servis gücüne karşıt gelen şaft dönme hızı [d/d],
- Q = Solid şaftlarda, 0
- = Boş şaftlarda, ilgili kesitte, delik çapının, şaft dış çapına oranı. Q . 0,3 olduğunda, Q = 0 alınacaktır.
- Boyuna eksenini, delik boyuna eksenini ile çakışmayan boş şaftlar, **TL** tarafından her durum için, ayrı ayrı olmak üzere, değerlendirilecektir.
- R<sub>M</sub> = Şaft malzemesinin minimum çekme mukavemeti değeri [N/mm<sup>2</sup>].

Yukarıdaki kural çapından daha küçük gerçek minimum çapa sahip ara veya pervane şaftları, imalatçı tarafından **TL**'na verilen yeterli servis deneyimleri dokümanlarına ve/veya teknik dokümanlara dayanması şartıyla, kabul edilebilir ve **TL** tarafından uygun bulunabilir.

**1.2.2** 1.2.1 maddesine göre hesaplanan pervane şaftlarının d kural çapı, "yüzey pervanelerini" tahrik eden şaftlar için, **TL** ile her durumda ayrı ayrı olarak anlaşma sağlanmak suretiyle, arttırılacaktır.

**1.2.3** Kaplin flençlerinin birleşme yüzeylerinde, şaft kaplin civatalarının minimum çapı, aşağıdaki formülle verilen d<sub>v</sub>, [mm] değerinden az olmayacaktır.

$$d_v = 0,65 \left[ \frac{d^3 (R_M + 160)}{n_v \cdot D_c \cdot R_{Mv}} \right]^{0,5}$$

Burada;

- d = Şaftın, 1.2.1'de verilen kural çapı [mm],
- R<sub>M</sub> = Şaft malzemesinin minimum çekme mukavemeti [N/mm<sup>2</sup>],
- n<sub>v</sub> = Civata sayısı,
- D<sub>v</sub> = Kaplin civatalarının bölüm dairesi çapı [mm],
- R<sub>Mv</sub> = R<sub>M</sub> ile 1,7 R<sub>M</sub> arasında bulunan, civata malzemesinin minimum çekme mukavemeti. Hesaplamalarda, 1000 N/mm<sup>2</sup>'den büyük alınmaz.

**1.2.4** Kaplin flenç kalınlığı R<sub>Mv</sub> = R<sub>M</sub> alınmak suretiyle, 1.2.3'deki formüle göre hesaplanan d<sub>v</sub> çapından daha az olmayacaktır.

**1.2.5** Birleşik kaplin flençlerinin kökündeki köşe dönüm yarıçapı, gerçek şaft çapının 0,08 katından az olmayacaktır.

**1.2.6** Bronz laynerlerin kalınlığı (1.1.2'ye bakınız), aşağıdaki formülle verilen S<sub>c</sub>, [mm] değerinden daha az olmayacaktır:

$$S_c = \frac{d + 230}{32}$$

Burada d; pervane şaftının gerçek çapıdır, [mm].

### 1.3 Yapı detayları

Her şaft sisteminde uygun bir sırt yatağı bulunacaktır.

Manşon kaplinler, saç vidası şeklinde olmayan, somunlu cıvatalı kilitleme tertibatına sahip olacaktır.

Stern tübün baş nihayetinde salmastra kovarı bulunacaktır. Örneğin; yağlamalı hallerdeki gibi, değişik sızdırmazlık tipleri, her durumda ayrı ayrı incelenecektir. Pervane şaftının kış koniğindeki kama yuvaları, yuvarlak köşeli olacak ve baş nihayeti, çentik etkisi nedeniyle oluşacak gerilme yığılmasını en aza indirmek için iyice düzgünleştirilecektir.

## 2. Pervaneler

Pervaneler, normal veya özel bronzdan veya çelik dökümden veya dökme demirden yapılacaktır.

Pervane somunu, çözülme önleyici uygun bir düzenle donatılacaktır.

## 3. Burulma Titreşimleri

Burulma titreşim hesapları ve/veya teknede ilgili ölçümlerin yapılması gerekli değildir, ancak ilgili tarafların isteği üzerine yapılabilir.

## D. Sevk Motorları Yardımcı Sistemlerinin ve Diğer Yardımcı Sevk Sistemlerinin Yapısı ve Tekneye Montajı

### 1. Sevk Motorlarının Yardımcı Sistemleri İçin Genel Kurallar

- Aşağıdaki 2., 3. ve 4. maddelerinde incelenen söz konusu sistemler, kurallara göre, teknede kullanım şartlarında amaçlanan hizmet gereksinimlerini karşılamaya uygun olacak tarzda imal ve monte edilecektir.
- Kullanılan malzemeler; su ve tuzlu hava korozyonu ile, kullanılan sıvıların (yakıt devresinde kullanılan yakıt gibi) korozyonuna karşı dayanıklı olacaktır.
- Bu kısımdaki isteklerde aksi belirtilmedikçe sistemler tekneye sabit olarak monte edilecek,

tekneye uygun şekilde ve müsaade edilmeyen titreşimleri oluşturmayacak tarzda bağlanacak ve kontrol ve bakım için mümkün olduğu kadar kolayca ulaşılabilir olacaktır.

## 2. Yakıt Sistemleri

### 2.1 Genel

- Yakıt sistemi, teknede herhangi bir sistemden bağımsız olacak ve genel olarak, -25°C ile 85°C arasındaki sıcaklıklarda çalışma şartlarına uygun olacaktır.
- Yangınlardan korunmak için, sistemin elemanları, yakıt veya buhar sızıntısı olmaksızın, kullanılan yakıtın serbest yanmasına karşı, en az 2,5 dakika dirençli olacaktır.
- Tüm sistemin, yakıt doldurma ağzından motora kadar, elektriksel devamlılığı sağlanacaktır.

### 2.2 Pompalar

Sistemde aşağıdaki pompalar kullanılacaktır:

- Teknenin ana sevk motoru için, bu motor veya bağımsız bir motor tarafından tahrik edilen bir yakıt besleme pompası. Bağımsız olması halinde, pompa makina dairesi içinde yer alacak ve kendi motoru, sadece tekne motorunun ateşleme devresinin kapalı olduğu durumlarda, çalıştırılacaktır.
- Gravite ile yapılmasının pratik olmadığı durumlarda, varsa yakıt tankından servis tankına transfer için ve yakıt boşaltımı için, bir pompa (el pompası da olabilir) gereklidir.
- Bir standby (veya yedek) besleme pompası ve bir standby (veya yedek) transfer pompası da gereklidir. Ancak, gravite ile yakıtın güvenilir şekilde akmasının sağlandığı hallerde, bu pompalara gerek yoktur.



**2.3 Boru devreleri****a) Genel**

Yakıt boru devreleri,

- Metalik çekme borudan (aşağıda "e" maddesinde müsaade edilenler hariç) yeterli kalınlıkta ve mümkün olduğu kadar az bağlantılı olarak yapılacaktır,
- Sıcak bölgelerden, elektrik kablolarından ve elektrik armatürlerinden mümkün olduğu kadar uzakta düzenlenecek ve su geçirmez perdelerden sızdırmaz perde geçişleri ile geçecektir.

**b) Besleme boruları**

Tankları motora bağlayan bu borular aşağıdaki şekilde olacaktır:

- Motora bağlantıda kısa boyda esnek kısım bulunacaktır (aşağıdaki "e" maddesine bakınız)
- Hem elle, hem de tankın bulunduğu bölmenin dışından uzaktan kumandalı olarak veya gezinti botlarında otomatik tipte, tank üstünde veya yanında kapatma valfi bulunacaktır.

Yukarıda sözü edilen uzaktan kumanda elektrikli ise, kullanılan yakıtın tutuşma noktası  $\leq 55^{\circ}\text{C}$  (örneğin; benzin) olması durumunda, sadece motor ateşleme devresi kapalı iken çalıştırılacaktır.

- Genellikle, makina dairesi içinde olmak üzere, mekanik filtre bulunacaktır.
- Motor yakınına yerleştirilen kapatma valfi bulunacak ve tanklar makina dairesi dışında ise, el kumandalı olacaktır. Motorların, tank bölmesine komşu bir bölmeye ve çok yakın bir yere (makina dairesine değil, ancak, serviste insanların bulunabileceği yere) konulduğu hallerde, bu valfler konulmayabilir. Besleme boruları ve tanklar, boru devresinin yarılması

halinde, sifon oluşmasını önleyecek tarzda düzenlenecektir.

Dizel motorların kullanımında, enjektörlerden ve pompalardan dönen yakıtlar, yakıt tankı üst noktalarında karşı basınç oluşturmayacak şekilde toplanacaktır.

Alternatif çözümler TL onayı ile kabul edilebilir.

**c) Tankların doldurma ve iskandil boruları**

Yakıt tankları doldurma borusu anma çapı minimum 40 mm. olmalıdır.

Bu borular mümkün olduğu kadar düz hatta sahip olacak ve tankın dibinden itibaren, boru çapının 1,5 katına eşit mesafe kalıncaya kadar, tank içinde aşağıya doğru uzatılacaktır. Ayrıca, üst nihayetleri açık havaya uzatılacak, böylece sızan yakıt veya buharların teknenin içine girmesi önlenecek ve bu nihayetlere virali başlık veya kapatma valfi konulacaktır.

Tank iskandilinin özel cihazlar vasıtasıyla veya doldurma borularından yapılabildiği hallerde, iskandil boruları gerekli değildir.

**d) Tankların hava firar boruları ve seviye göstergeleri**

Hava firar boruları:

- Tank üstünde en yüksek noktaya konulacaktır,
- İç çapı doldurma borusu çapının 1,25 katından az olmayacaktır,

Açık havada, tutuşturucu veya sıcak kaynaklardan veya tekne açıklıklarından uzakta son bulacak, ucu suyun içeri girmesini önleyecek şekle sahip olacak ve ucunda, deliklerin net alanı  $0,5 \times 0,5 \text{ mm}^2$  olan, korozyona dayanıklı malzemeden yapılmış, değiştirilebilir alev kesici tel kafes bulunacaktır. Tel kafes yerine, TL tarafından uygun görülen alev kesici düzenler kullanılabilir.

Seviye göstergeleri için cam veya plastik borular kabul edilmez.

**e) Elastik hortumlar**

Metalik olan veya olmayan (takviyeli neoprenden yapılanlar gibi) elastik hortumlar, genellikle kısa boylarda olmak ve özellikle 2.1 maddesinin (b) ve (c) paragraflarına uyararak, 1. ve 2.1'de belirtilen istekleri sağlamak şartlarıyla kullanılabilir. Ayrıca, hortumlar, görünebilir yerlere yerleştirilecek ve metalik olmayan hortumların metalik uçları, statik elektrik nedeniyle kıvılcım oluşmasını önleyecek tarzda, elektriki bağlantıya sahip olacaktır.

**3. Yağlama Yağı Sistemi**

**a)** Motorların yağlanması, tornistan ve redüksiyon dişli donanımı düzeninin (varsa) yağlanma ve kontrolü ve şaft sistemi yataklarının yağlanmasına ait yağlama yağı sistemleri, gemideki herhangi bir devreden bağımsız olacaktır. Sevk makinası (dıştan takma olanlar hariç) yağlama yağı devresine, yağ basıncını kontrol etmek için, köprüye ve ana kumanda mahalline, bir basınç göstergesi (B.1.6'ya bakınız) veya devamlı çalışan, optik veya akustik sinyalli olarak yağ basıncındaki düşüşü bildiren bir alarm cihazı konulacaktır.

**b)** Sevk makinası gücü > 368 kW olan teknelerde motorun ana yağlama yağı pompasına ek olarak, bir standby veya komple bir yedek pompa konulacaktır. Her iki pompa mekanik enerji ile çalıştırılacak ve birbirinden bağımsız olacaktır.

**c)** Yağlama yağı boruları için 2.3'de verilen istekler uygulanır. Ayrıca, cebri yağlama yağı devresi için uygun bir filtrenin konulması gereklidir.

**4. Soğutma Suyu Sistemi ve Egzost Gazı Boru Devresi**

**4.1 Motorların Soğutma Suyu Sistemi**

Motorların soğutulma tipleri ile ilgili ve B.1.2 ile

B.2.2'deki isteklere ek olarak, içten takma motorlar için aşağıdaki istekler uygulanır:

**a)** Gemilerde sevk makinasının ana soğutma pompasına ek olarak, bir standby veya komple bir yedek pompa bulunacaktır. Bu pompa uygun debili olması şartıyla, genel hizmet pompası da olabilir.

**b)** Genel olarak, soğutma suyu boruları, deniz suyu korozyonuna dayanıklı malzemeden veya sıcak daldırılmış galvanizli çelikten yapılacaktır. Ancak, tercihen orta uzunlukta olmak üzere, emici ve basıcı boruların motorun borularına bağlantısı için, uygun elastik borular da kullanılabilir (örneğin; metalik spiralle takviyeli neoprenden yapılmış olan borular). Deniz suyu alıcısında ve gerekirse, tekne dışına boşaltma ağzında, kapatma valfleri bulunacaktır. Suyun motora giriş borusuna, ilgili deniz suyu giriş ağzına konulan ızgaraya ek olarak, kolayca sökülebilen uygun bir deniz suyu süzgeci konulacaktır.

**c)** Soğutma suyunun sıcaklığını kontrol etmek için köprüye veya ana kumanda mahalline bir termometre veya devamlı çalışan, optik veya akustik sinyalli olarak sıcaklık artımını bildiren bir alarm sistemi konulacaktır.

**4.2 Motorların egzost gazı boru devresi**

**a)** Egzost boruları tümüyle sızdırmaz ve mümkün olduğu kadar az bükümlü ve az kavisli olacak şekilde dizayn ve monte edilecek ve deniz suyu girişine veya soğutma suyunun motora girişine olanak vermeyecektir.

Birleştirmeler mümkün olduğunca az olacaktır.

**b)** Egzost boruları, mümkün olduğunca ulaşılabilir olacak ve böylece tümüyle kontrolü ve onarımı mümkün olacaktır.

**c)** Birden fazla sevk motorlu teknelerde, her motor için bağımsız bir egzost devresi düzenlenecektir.

d) Egzost boruları, kopmalara yol açabilen müsaade edilmeyen gerilmeleri oluşturmayacak şekilde bağlanacaktır. Gergiler, braketter ve diğer destekleme elemanları, tutuşabilir malzemeden yapılmış komşu yapılara ısı iletimi yapmayacak tarzda düzenlenecektir.

e) Egzost borularının diğer malzemeler ile temasta bulunabileceği veya insanların temasına açık olduğu tüm noktalar, soğutma suyu ceketleriyle veya izolasyon kaplaması ile veya uygun muhafazalarla korunacaktır.

Su sirkülasyonlu soğutma ceketleri kullanıldığında, yeterli olması kaydıyla, su, motor soğutma suyu sisteminden alınabilir veya sirkülasyon, özel olarak bu amaçla kullanılan pompa ile sağlanabilir. Bu ikinci durumda, egzost gazları boru devrelerinin soğutma sistemindeki anormal sıcaklık artışlarını bildiren bir optik veya akustik alarm düzeni, ana kumanda mahalline konulacaktır.

Egzost gazı boru devrelerinin izolasyon malzemeleri yanmaz olacaktır.

f) Eğer egzost boruları sızdırmaz perde veya güvertelerden geçiyorsa, geçişler sızdırmaz olarak yapılacaktır. Bu amaçla, yanmaya dayanıklı contalar kullanılacaktır. Egzost boruları, su geçirmez olmayan, tutuşabilir malzemeden yapılmış perde veya güvertelerden geçiyorsa, yanmaya dayanıklı malzeme ile veya soğutma suyu ceketini ile uygun bir şekilde izole edilecek veya soğutma suyunun püskürtüldüğü borularda, en az 25 mm., diğer hallerde ise en az 230 mm. boşlukla muhafaza altına alınacaktır.

g) Soğutma suyunun egzost borularına püskürtüldüğü hallerde, bu işlem, motorun egzost manifolduna mümkün olduğu kadar yakın, fakat, manifolddan yeteri kadar aşağıda yapılacak ve su veya buharın manifolddan içeri girmesini önleyecek tarzda düzenlenecektir. Kullanılan suyun miktarı, egzost borularının ve

ilgili düzenlerin malzemelerinin özelliklerine bağlı olarak, egzost gazlarının soğutulmasını sağlamaya yetecektir.

h) (i) maddesinde belirtilenler hariç olmak üzere, egzost boruları yeterli mukavemete sahip ve ömürlü metal malzemeden imal edilecektir. Bu borular, kullanılan yakıtın, yanma ürünlerinin, deniz suyunun ve maruz kaldıkları yüksek sıcaklıkların korozif etkilerine karşı dayanıklı olacaktır.

Birbirinden farklı malzemelerin kullanımı halinde, bunlar galvanik olarak uyumlu olacaklardır. Gerektiğinde, TL tarafından onaylanmış tipte olmaları şartıyla, elastik borular kullanımına izin verilebilir.

i) (g)'de belirtilen egzost boruları içine soğutma suyu püskürtülen hallerde, aşağıdaki 1, 2 ve 3 maddelerindeki istekleri karşılayan, metalik olmayan malzemelerin kullanımına müsaade edilebilir:

1) Tüm boru devresi boyunca, yukarıda sözü edilen su püskürtmesi vasıtasıyla, egzost gazları, kullanılan malzeme için müsaade edilen sıcaklığı aşmayacak derecede soğutulacaktır.

2) Malzeme, kullanılan yakıtın, yanma ürünlerinin ve deniz suyunun korozif etkilerine karşı dayanıklı olacaktır.

3) Yukarıda bahsedilen dayanım özelliklerinin ve ilgili maksimum müsaade edilebilir sıcaklıkların uygunluğuna, TL tarafından karar verilecektir.

l) İçlerine soğutma suyu püskürtülenler hariç olmak üzere, egzost boruları, TL tarafından uygun bulunan, kıvılcım önleyici düzenlerle donatılacaktır.

m) Yağmur suyunu veya deniz suyunu egzost gazı boru devresinden boşaltmak ve yağmur suyunun egzost boru devresine girişini

önlemek için, uygun düzenler konulacaktır.

## 5. Sintine Sistemi

### 5.1 Sintine pompaları ve sintine dreyni için düzenler

- a) Gemilerde, en az biri mekanik güçle çalıştırılmak üzere, iki sabit pompa bulunacaktır. Sevk motorsuz yelkenli gemiler için her iki pompa da el kumandalı olabilir.

Her mekanik güçle çalıştırılan pompanın debisi  $Q$  [ $m^3/h$ ], aşağıdaki formülle verileden daha az olamaz.

$$Q = 0,0058 \cdot d^2$$

Burada;  $d$ , aşağıdaki formülden elde edilebilen, ana sintine devresinin minimum iç çapıdır.

$$d = 0,85L + 25$$

Burada;  $L$  geminin boyudur, [ $m$ ], (Bölüm 1, A.5.2'ye bakınız).

Mekanik güçlü pompalar, sevk motoru veya bir yardımcı motor ile tahrik edilebilirler. Bu pompalar kendinden emişli tip olacaktır. El kumandalı pompalar, çapı yukarıdaki şekilde hesaplanan  $d$  değerinden az olmayan emme ağzına sahip olacak ve köprü üstünden veya en azından su hattı üzerindeki kolay erişilebilir bir yerden kumanda edilebilecektir.

- b) Boyu:  $5 < L \leq 12$  m. olan botlarda, sabit veya seyyar bir el pompası bulunacaktır.  $12 < L < 15$  m. olan botlarda, biri mekanik güçle, diğeri elle çalıştırılan iki sabit pompa, motorlu veya motorsuz yelkenli teknelerde, biri sabit olmak üzere, el kumandalı iki pompa bulunacaktır.

Her pompanın kapasitesi, aşağıdaki formüle göre bulunan  $Q$ , [ $m^3/h$ ] değerinden az olamaz:

$$Q = 0,27L$$

El kumandalı pistonlu pompalarda silindir çapı, aşağıdaki gibi alınan sintine devresi minimum iç çapı  $d$  [ $mm$ ]'nin 2 katından az olmayacaktır:

$$L > 7,5 \text{ m. için } , d = 0,8L + 15$$

$$L \leq 7,5 \text{ m. için } , d = 20 \text{ mm.}$$

Pompa tipleri ve çalışmaları hususunda, yukarıdaki (a) maddesinde belirtilenler uygulanır.

### 5.2 Boru devresi

- a) Sabit pompalar, tam yüklü su hattı altında bulunan teknenin tüm su geçirmez bölmelerinden, ortak bir sintine devresi ile veya bu bölmelere iştirakli bağımsız borulardan emiş yapacaktır. Emiş devresi aşağıdaki şekilde düzenlenecektir:

- Her pompa birbirinden ayrı olarak çalışabilecektir;
  - Deniz suyu boru devreleri ve sıvı taşınan diğer boru devreleri ile hiç bir bağlantısı olmayacaktır;
  - Baş pik tankı ortak sintine sistemine bağlanmamalıdır.
- Baş pik perdesine doğrudan bağlı kendiliğinden kapanır valf ile bitişik bölme dreyn edilebilir veya el pompası ile tahliyesi sağlanır.

- Sintine suyunun bir su geçirmez bölmeden diğerine geçmesini önlemek gerektiğinde, sintine devresi, nihayetlerinde veya pompada geri döndürmez valflerle donatılacaktır.

Her pompanın çıkış boru devresi, doğrudan denize boşaltım ağzına bağlanacaktır.

Denize boşaltım ağzları A bölgesi içinde ise bordada doğrudan bir kapatma valfiyle donatılmış olacaktır. Bu valflerin kumandaları normal zamanda açık konumda kalmalarını

sağlayacak bir düzene sahip olacak ve her zaman ulaşılabilir konumda olacaktır.

- b) Borular genellikle metalik olacak, ancak devre ve kullanılan malzeme özellikleri göz önüne alınarak, TL tarafından uygun görülecek metalik olmayan borular da kullanılabilir (metalik spiralli esnek neopren hortumlar ve fazla yangın tehlikesi olan bölmelerde, yangına dayanıklı esnek hortumlar).

#### 6. Yardımcı Servislere ait Diğer Sistemler

##### Elektrik enerjisi üretim grupları

Elektrik enerjisi üretim grupları ve ilgili sistemlerin, içten yanmalı tahrik motorlarının imalatı ve tekneye montajı için, D.1÷4 içten yanmalı sevk motorları ile ilgili istekler uygulanacaktır.

#### E. Motorların Tekneye Montajı

Sevk motorları, ağırlıkları, güçleri ve yerleştirilmeleri ile ilgili olarak, teknenin mukavemetine, seyrine, ağırlığına ve stabilitesine gerekli özeni göstererek, bağlandığı tekneye uyumlu olacaktır.

#### F. Takımlar, Stok Malzemeler ve Yedek Parçalar

##### 1. Genel

Makina takımları, stok malzemeleri ve yedek parçaları, D. 2.2 (c), 3(b) ve 4.1 (a)'da belirtilenler hariç olmak üzere, makina tipi ve ilgili teknenin servisine bağlı olarak, ilgili tarafların tayinine bırakılmıştır.

## BÖLÜM 4

### OTOMASYON SİSTEMLERİ

	<b>Sayfa</b>
<b>A. GENEL İSTEKLER</b> .....	<b>4 - 2</b>
1. Genel	
2. Onay için Verilecek Resimler	
<b>B. TEMEL GÜVENLİK SİSTEMLERİ</b> .....	<b>4 - 2</b>
1. Genel	
2. Alarm Sistemi	
3. Köprü Üstü Kumandası	
4. Yangın Algılama	
5. Yangından Korunma	
6. Sintine Seviye Alarmı	
7. Makina Kumanda İstasyonu	
8. Lokal El Kumandaları	
<b>C. TESTLER</b> .....	<b>4 - 3</b>
1. Tecrübeler	

**A. Genel İstekler****1. Genel**

1.1 Burada belirtilen kurallar, makina dairesine adamsız olarak kumanda edilecek ve "AUT" ek klas işareti verilecek teknelere uygulanır.

1.2 Teknelerin bu kurallar kapsamındaki kumanda sistemleri, Türk Loydu'nun gemilere uygulanan otomasyon kurallarının ilgili maddelerine uygun olarak düzenlenir.

1.3 TL, alternatif çözümleri de dikkate alabilir.

**2. Onay için Verilecek Resimler**

2.1 Aşağıda 1.2.2 ÷ 1.2.4 maddelerinde belirtilen resimler onay için TL'na üç kopya olarak verilecektir.

2.2 Açıklayıcı diyagramlarla birlikte çalışma prensibi,

Kumanda devre resimleri,

Alarm noktaları listesi,

Test programı.

**2.3 Alarm sistemi**

Kumanda istasyonu, köprü üstü ve yaşama mahallerini irtibatlandıran alarm sistemlerinin tüm ayrıntıları.

**2.4 Kumanda istasyonu**

Kumanda istasyonunun yerleşimi ve ayrıntıları (örneğin; kumanda panelleri ve konsolları)

**B. Temel Güvenlik Sistemleri****1. Genel**

1.1 Teknelerin makina dairesine, süre dikkate alınmaksızın, adamsız olarak kumanda edilecekse, aşağıdaki 2.2 ÷ 2.8 maddelerinde belirtilen sistemler

sağlanacaktır. Kumanda, alarm ve güvenlik sistemlerinin dizaynı ve tesisi için TL'nun gemilere uygulanan otomasyon sisteminin ilgili maddelerine başvurulabilir.

**2. Alarm Sistemi**

2.1 Tekneye veya makinalara zarar verme olasılığı bulunan hatalardan dolayı makina personelini, köprü üstünü veya bunların her ikisini de uyaracak bir alarm sistemi bulunacaktır.

**3. Köprü Üstü Kumandası**

3.1 Sevk makinalarına köprü üstünden güvenli olarak kumanda edilecek sistem bağlanacaktır. Köprü üstünden kumandanın sağlandığını gösterir yeterli düzenekler bulunacaktır.

**4. Yangın Algılama**

4.1 Makina mahal(ler)i için otomatik yangın algılama ve alarm sistemi tesis edilecektir.

**5. Yangından Korunma**

5.1 Ana veya yardımcı makinaların yüksek basınçlı yakıt sistemi borularından, sıcak yüzeylere veya makina hava girişlerine damlayan veya püsküren sızıntıların önlenmesi ile ilgili düzenler sağlanacaktır. Olası sızıntılar, mümkünse, güvenli bir yerde bulunan bir toplama tankında toplanacaktır. Bu tankta, sızıntının meydana geldiğini gösterir bir alarm bulunacaktır.

**6. Sintine Seviye Alarmı**

6.1 Makina dairesi sintinelerindeki su seviyesinin önceden belirlenmiş yüksek seviyeye ulaştığını ikaz eden düzenler sağlanacaktır.

**7. Makina Kumanda İstasyonu**

7.1 Makina dairesindeki hatalı durumlarla ilgili alarmları gösteren ve önemli makinaların hareketi, durdurulması ve genel olarak kontrolü ile ilgili kumandalara kolay ulaşımı sağlayacak bir istasyon bulunacaktır.

**8. Lokal El Kumandaları**

**8.1** Önemli makinaların lokal olarak el ile işletimi mümkün olacaktır.

**C. Testler****1. Tecrübeler**

**1.1** Yeni bir tesisin veya değişim veya ilaveler yapılan mevcut bir tesisin işletmeye alınmasından önce, tecrübeler yapılacaktır. Bu tecrübeler üretim yerlerinde yapılan kabul testlerine ilave olarak yapılacak ve 1.2.2 maddesinde belirtilen test programına uygun olacaktır.



## BÖLÜM 5

### ELEKTRİK TESİSATI

Sayfa

<b>A.</b>	<b>ELEKTRİK DONANIMININ PLANLARI, SÖRVEYLERİ VE TESTLERİ</b> .....	<b>5- 2</b>
	1. Planlar ve Dokümanlar	
<b>B.</b>	<b>BESLEME SİSTEMLERİ, GERİLİM SINIRLARI, ORTAM KOŞULLARI</b> .....	<b>5- 2</b>
	1. Besleme sistemleri	
	2. Maksimum Gerilimler	
	3. Güvenli Gerilimler	
	4. Ortam Koşulları	
<b>C.</b>	<b>ANA ELEKTRİK ENERJİSİ ÜRETİM SİSTEMİ</b> .....	<b>5- 2</b>
	1. Sistem Tipleri ve İlgili İstekler	
	2. Jeneratör Grupları	
	3. Akümülatörler	
<b>D.</b>	<b>KABLOLAR, TABLOLAR VE DAĞITIM PANELLERİ, DAĞITIM, ELEKTRİKSEL KORUMA</b> .....	<b>5- 4</b>
	1. Kablolar	
	2. Tablolar ve Dağıtım Panelleri, Dağıtım, Elektriksel Koruma	
<b>E.</b>	<b>İÇTEN YANMALI MOTORLAR İÇİN ÖZEL ELEKTRİK SİSTEMLERİ</b> .....	<b>5- 7</b>
	1. Genel	
	2. Düzenleme	
	3. Besleme	
	4. Sistemin Ayrıntıları	
	5. Tekne Testleri	

## A. Elektrik Donanımının Planları, Sörveyleri ve Testleri

### 1. Planlar ve Dokümanlar

Yeni inşa edilen tekneler için, Bölüm 1, A.2.3.3'de belirtilen planlar, onay için, üç kopya halinde TL'na verilecektir.

L < 15 m. olan teknelerde, onay için verilmesi zorunlu olan planların ve dokümanların kapsamı, TL'nun görüşü alınarak daraltılabilir.

Proje ve dokümanlar, şematik olarak, aşağıda belirtilenleri kapsayacaktır:

- Elektrik donanımının besleme sistemi ve ilgili özellikleri, (B'ye bakınız),
- Aküler ve jeneratör grupları, bunların özellikleri ve yerleri, ilgili kabloların kesitleri ve kapasiteleri ile birlikte besleme devreleri, (C'ye bakınız),
- Tablolar, dağıtım panelleri, koruma düzenleri, dağıtım devreleri ve topraklama sistemi, ilgili kablonun kesitleri ve kapasiteleri, (D'ye bakınız).

## B. Besleme Sistemleri, Gerilim Sınırları, Ortam Koşulları

### 1. Besleme sistemleri

Doğru akımlı elektrik donanımında, 2 izole iletkenli (veya orta iletkeni topraklı 3 izole iletkenli) besleme sistemi, 3 fazlı alternatif akımlı elektrik donanımında ise, 3 izole iletkenli (veya tekne dönüşü olmayan, nötr topraklı 4 izole iletkenli) besleme sistemi kullanılacaktır. Ancak bir izole iletkenli (pozitif kutup) sistem de, aşağıdaki durumlarda kabul edilebilir:

- a) Teknede motor varsa, kullanılan yakıtın tutuşma noktasının > 55°C olması, teknenin metalik olmaması ve dönüşün, tercihen kalay veya kurşun kaplı, yeterli boyutta ve

topraklanmış (D.2.3'e bakınız) bakır iletken ile yapılması şartıyla, gerilimi ≤ 50 V olan doğru akım donanımlarında.

- b) Donanımın geriliminin 12 V olduğu ve hiç bir zaman 24 V'u (motor ateşleme devresi hariç) geçmediği, doğru akım donanımı olan metalik teknelerde, dönüşün motor üzerinde olduğu, motorların tipik elektrik donanımında (E'ye bakınız).

### 2. Maksimum Gerilimler

- a) Gerek doğru akım ve gerekse alternatif akımda, tüm tekne elektrik donanımının besleme sistemi gerilimi ≤ 250 V olacaktır.
- b) (a) maddesindekinden daha yüksek gerilim kullanımı, özel güvenlik önlemleri esas alınarak, her durum için ayrı ayrı olmak üzere, TL tarafından değerlendirilebilir.

### 3. Güvenli Gerilimler

Güvenli gerilim (yani insanlar için tehlikeli olmadığı kabul edilen gerilim) aşağıda bilgi için verilmektedir: Doğru akımlı donanımlarda, iletkenler arası 50 V, alternatif akımlı donanımlarda ise, toprak hattına göre 30 V.

### 4. Ortam Koşulları

Aşağıda belirtilen ortam koşulları, elektrik donanımı için esas olarak kabul edilir. Hava sıcaklığı en az 40°C ve deniz suyu sıcaklığı (eğer yapılıyorsa, bazı parçaların soğutulması için) 30°C.

## C. Ana Elektrik Enerjisi Üretim Sistemi

### 1. Sistem Tipleri ve İlgili İstekler

- 1.1 Elektrik enerjisi üretim sistemleri:
  - a) Jeneratör grupları, (2'ye bakınız)
  - b) Jeneratör gruplarına ek olan veya olmayan

akümülatörler, (3'e bakınız)

- c) Teknede sadece bu sistem varsa, benzinli motorların elektrik sisteminin akümülatörü ve şarj dinamosu, (E'ye bakınız).

**1.2** Her bir elektrik enerjisi üretim sisteminin gücü, normal çalışma koşullarında, birarada çalışması öngörülen tüm ilgili tüketicileri beslemeye yeterli olacaktır.

**1.3** Madde 1.2'de belirtilen toplam elektrik enerjisi tüketim ihtiyacının sağlanmasında, jeneratör grubu ve/veya akümülatör grubu olarak, normal çalışma şartlarını sağlayan standby veya ana sistemin devre dışı kalması durumunda, kısıtlı sayıdaki tüketiciyi besleyen emercensi elektrik enerjisi üretim sistemleri hesaba katılmayacak ve bu ihtiyacı ana jeneratörler grubu tek başına karşılayacaktır. Standby sistemin akümülatör grubu olması durumunda, zorunlu olarak şarj olanağı sağlanacaktır.

Ancak, emercensi jeneratörler ve/veya akümülatörler 50 GRT'den büyük tekneler için gereklidir ve genel olarak "Çelik Gemileri Klaslama Kuralları, Kısım 5, Elektrik Kuralları" esas alınarak, ilgili tüketiciler her durum için ayrı ayrı değerlendirilecektir.

## 2. Jeneratör Grupları

**2.1** Doğru veya alternatif akım jeneratörünü ve bunu tahrik eden motoru içeren bu tip gruplar, genel olarak, ana sevk sistemini içeren bölüme konulacaktır.

**2.2** "Klaslama Kuralları, Kısım 5, Elektrik Kuralları" ndaki üretim kuralları jeneratörler için geçerli olup, "Klaslama Kuralları, Kısım 4, Makina Kuralları" ndaki kurallar da, ilgili tahrik motoru için uygulanır.

## 3. Akümülatörler

### 3.1 Genel

- a) Bu kurallar, sabit kullanım için amaçlanan, kurşun-asitli veya nikelkadmiyum akümülatörlere uygulanır.

- b) Akümülatörler, 40° ye kadar olan meyillerde elektrolit taşıntısı olmayacak tarzda olacaktır.

- c) Akümülatör şarj düzenleri, genel olarak tampon çalışmayı sağlayacak ve gemideki akümülatörleri, 8 saatten fazla olmayan bir sürede, şarj etmeye yetecektir.

Akümülatörün gerilimi ile, maksimum şarj akımının çarpımıyla bulunan şarj ünitesinin gücünün 2 kW'dan büyük, 2 ile 0,2 kW arasında ve 0,2 kW'dan küçük olmasına göre, akümülatörler 3 sınıfa ayrılırlar (A, B, C).

- d) Akümülatörleri şebekeden ayırmak için, bunlara mümkün olduğu kadar yakın bir yerde olmak üzere, özel bir düzen (batarya ayırıcı) bulunacaktır.

### 3.2 Özel kullanım akümülatörleri

- a) Sevk motoru çalıştırma akümülatörleri, diğer akümülatörlerle paralel çalışmaksızın, her biri 6 sn'den az sürmeyen ve birbirini takip eden 10 çalıştırma işlemi için yeterli kapasitede olacaktır.

- b) Motorların çalıştırma akümülatörleri, motorlara mümkün olduğu kadar yakın yere yerleştirilecek ve aşırı gerilim düşümüne yol açmayacak uygun kesitli kablolarla birleştirilecektir. Bu akümülatörlerin kapasitesi yeterli ise, diğer tüketicileri de besleyebilirler.

- c) Eğer varsa, radyo-telefon setini beslemek için şarj edilebilir, özel bir akümülatör bulunacaktır. Bu akümülatör mümkün olan en yüksek yere konulacak ve teknenin elektrik donanımından ayrılacaktır.

### 3.3 Akümülatörlerin tekneye montajı

- a) Akümülatörler;
- Havanın etkilerine ve üzerine herhangi bir şey düşmesine karşı korunmalı bir yere, sintineden uygun bir uzaklığa konulacak ve havalandırılacaktır,

- Uygun destekler (örneğin; açık raflar gibi) üzerine sabit olarak yerleştirilecek ve A grubu akümülatörler tercihen uygun bir hücre veya bölme içine konulacaktır. Eğer akümülatörler, arasına elektrolit sızıntısı meydana gelebilecek tip ise, akümülatörlere yakın olan kısımlar, uygun boya ve kaplama malzemeleri ile (örneğin; kurşun-asitli akümülatörlerde kurşun veya C.T.P "cam takviyeli plastik", nikel-kadmiyum akümülatörlerde ise demir veya C.T.P) ilgili korozyona karşı korunacaktır,
- Rutin bakım işlemlerine uygun bir şekilde yerleştirilecektir,
- Eğer kurşun-asitli tip ise, nikel-kadmiyum akümülatörler ile aynı bölmeye konulmayacaktır.

- b)** Akümülatörlerin bulunduğu bölme, sızdırmaz-konteynerli tip akümülatörler için gaz çıkışının özel bir boru ile sağlandığı durum hariç olmak üzere, akümülatörlerin meydana getirdiği gazların dışarı atılması için, en azından tabii olarak havalandırılacaktır.

Eğer özellikle akümülatörler için bir hücre veya bölme düzenlenmişse burası da uygun kanallar vasıtasıyla mekanik olarak havalandırılacaktır. Hava girişi alttan olacak ve doğrudan açık havaya basılacak, fan motorları boruların dışında ve açıkta olacaktır.

Yukarıda bahsedilen tabii havalandırma için kanalların minimum kesit alanı  $S$  [ $\text{cm}^2$ ], sadece bilgi için aşağıda verilmektedir.  $S = K \cdot P$ , burada  $P$  [kW], akümülatör şarj düzeninin gücü ve kurşun-asitli akümülatörler için  $K = 80$ , nikel-kadmiyum akümülatörler için ise  $K = 120$ 'dir.

- c)** Akümülatörlerin bulunduğu hücre veya bölmede, kıvılcım çıkabilecek fiş ve prizler, elektrikli motorlar ve cihazlar, akümülatörlerin kendi kabloları hariç olmak üzere elektrik kabloları ve aydınlatma armatürleri, **TL** tarafından güvenli (Ex) tip olarak onaylanmamış ise, kullanılmayacaktır.

## **D. Kablolar, Tablolar ve Dağıtım Panelleri, Dağıtım, Elektriksel Koruma**

### **1. Kablolar**

#### **1.1 Kabloların yapım özellikleri**

- a)** Kablolar IEC **(1)** kurallarına uygun ve aşağıda belirtilen özelliklere sahip olacaktır **(2)**:

- Esnek iletkenli, yuvarlak dış şekilli (küçük yassı kablo ve kordonlar kabul edilmez), uygun izolasyon malzemesi ile kaplı **(3)** ve en azından açıkta veya rutubetli bölmelerde olanlar, dıştan su geçirmez bir malzeme ile korumalı tipte olacaktır.
- Kablolar ve izoleli iletkenler, alev geciktirici ve kendi kendine sönebilen tipte olacaktır **(4)**.

- b)** Kabloların her iletkenin izolasyonu, kablonun nominal gerilimi (V) karşılığı olarak, 5 dakika süreyle aşağıdaki test gerilimine ( $V_p$ ) dayanacak şekilde olacaktır:

$V \leq 80$  olduğunda,  $V_p =$  a.c.'de 1000 V ve d.c.'de 2000 V

$80 < V \leq 250$  olduğunda,  $V_p =$  a.c.'de 1500 V ve d.c.'de 3000 V

$250 < V \leq 750$  olduğunda,  $V_p =$  a.c.'de 2500 V ve d.c.'de 5000 V

**(1)** *Bu husustaki bazı kurallar aşağıda verilmiştir;*  
*Kural 20-12 sayı 198-V-1964 Kauçuk veya polivinil kloridle izole edilmiş kablolar;*

*Kural 20-15 sayı 217-V-1966-G1 Kauçukla izole edilmiş kablolar;*

*Kural 20-20 sayı 378-V-1976 Polivinil kloridle (PVC) izole edilmiş kablolar.*

**(2)** *İstekler, gemilerin elektrik kablolarının konstrüksiyonu, testi ve montajı ile ilgili olarak "Kısım 5, Elektrik Kuralları" ve IEC No.92-3-1965 ve 1, 2, 3 ve 4 numaralı ekleri esas alınarak verilmiştir.*

## 1.2 Kabloların seçimi ve kablo döşenmesi

- a) Kabloların nominal gerilimleri, en az kullanıldıkları devrelerin gerilimine eşit ve iletkenlerin kesit alanı, devrenin akımına uygun olacaktır.

Kabloların nominal kesitlerine [ $\text{mm}^2$ ] göre, taşıyabilecekleri akımı [amper] belirleyen P kablo kapasitesi için "Klaslama Kuralları, Kısım 5, Elektrik Kuralları" ndaki istekler uygulanır.

- b) Kablo yolları; mümkün olduğu kadar doğrusal, mekanik hasarlara maruz kalmayacak, ısı kaynaklarından uzak, eğer varsa, özellikle yakıt ve yağlama yağı damlalarına karşı korunmalı, sintinelerden uzak ve kolayca kontrol edilebilir tarzda seçilecektir. Kablolar sabit olarak döşenecektir.

Kabloların bükülme yarıçapı mümkün olduğu kadar büyük olacak ve genel olarak, aşağıda belirtilenden küçük olmayacaktır:

- d, kablunun dış çapı olmak üzere,  $d \leq 9,5$  mm. ise,  $3d$
- d, 9,5 ile 25 mm. arasında ise,  $4d$
- $d > 25$  mm. ise,  $6d$ .

Kabloları sabitleme kroşeleri (kelepçe veya benzeri) pürüzsüz ve yuvarlak olacak ve kabloların, çekme gerilmesi olmaksızın serilmesini sağlayacak aralıklarda yerleştirilecektir.

Kablolar, su geçirmez perde veya güvertelerden sızdırmaz olarak geçecek, su geçirmez olmayan perde veya güvertelerden geçtiğinde, darbe hasarlarına karşı korunacaktır.

(3) *Örneğin; bütül kauçuk (B80), etil-propilen (E85), silikon (S95) veya polivinil klorid (PVC) (V60 veya V75).*

(4) *İlgili test yöntemleri "Kısım 5, Elektrik Kuralları" nda verilmiştir.*

Kabloların metalik kanallar (örneğin; borular) içine döşenmesine müsaade edilmez.

- c) Elektrik kabloları, mümkün olduğu kadar seyir cihazlarının (örneğin; manyetik pusula, radyo telefon, radyo D.F) yakınına döşenmeyecek ve cihazları bozacak manyetik alan oluşturmalarını önleyecek tarzda yerleştirileceklerdir.

## 2. Tablolar ve Dağıtım Panelleri, Dağıtım, Elektriksel Koruma

### 2.1 Tablolar ve dağıtım panelleri

Tablolar, akımı diğer bir tablodan alırlar.

- a) Teçhizatın yerleştirildiği tablo paneli metalik olacak ve elektrikle ilgili parçaları izole edilecek veya TL tarafından uygun bulunan izole bir malzemeden (ahşap hariç) yapılacaktır.

- b) Tabloya giren ve çıkan iletkenler, genel olarak, uygun şekilde numaralanmış terminal kutularında sona erecek, böylelikle herhangi bir iletken kolaylıkla ayrılabilir, aynı zamanda terminal kutularının numaralarıyla, gemide bulundurulacak olan elektrik donanım planında açıkça gösterilecektir.

Tabloların terminal kutuları ve diğer teçhizatı, kural olarak, kolayca kontrol edilebilir ve damlama ve darbelere karşı korunmuş olacaktır.

- c) Gerilim veya gerilimler (tablodan çeşitli gerilimler dağıtıldığında) tablo üzerinde işaretlenecektir.

### 2.2 Dağıtım devreleri ve koruma düzenleri

- a) Her devre, kısa devre dahil, aralıklı aşırı akımlardan korunmak üzere, her kutupta sigorta veya topraklanmamış faz ile ve eğer akım yüksek ise (yani  $> 320A$ ), devre kesici ile donatılmış olacaktır.

- b) Jeneratör gruplarının jeneratörleri, jeneratör tarafından beslenen devre kesiciler ile, kısa devre ve aşırı yüke karşı korunacaktır. (5)

Paralel çalışması öngörülen jeneratörlerin koruma düzenleri hususunda "Klaslama Kuralları, Kısım 5, Elektrik Kuralları" ndaki ilgili maddeler uygulanır.

- c) Motor çalıştırma devrelerinde, ne sigorta, ne de, devre kesiciler kabul edilmez.

Nominal gücü  $> 0,5$  kW olan motorlar aşırı yüke karşı korunacak veya ilgili alarm düzeni ile donatılacaktır. Bu motorlar minimum gerilime karşı da korunacaktır.

- d) Her seyir fenerinin devresi, uygun sigortalarla korunacaktır.

- e) Dahili mahallerde dağıtım devrelerinin ayrılması, dağıtım kutuları veya terminal kutuları vasıtasıyla yapılacaktır. Açık ayrılmalara müsaade edilmez.

- f) Açıkta bulunan prizler, bağlantı kutuları ve lambalar, su geçirmez tip olacaktır.

- g) Makina dairesi havalandırma fanlarının elektrik motorlarının devreleri, makina dairesi dışından kumandalı motor durdurma düzenleri ile donatılacaktır.

- h) Tutuşma noktası  $\leq 55^{\circ}\text{C}$  olan yakıtla beslenen motorlarda, makina ve tank dairesi veya bölmesi lambaları, alev geçirmez veya en azından su geçirmez olacak ve anahtarlar söz konusu daire veya bölmelerin dışında yer alacak veya alev geçirmez olacaktır.

(5) Ancak, jeneratör gücü  $< 50$  kW olduğunda ve diğerleri ile paralel çalışmayacaklar ise, nominal akımlarının  $< 320$  A olması şartıyla, korunma için sigortalar kullanılabilir.

## 2.3 Topraklama

- a) Toprak bağlantılarının amacı, koruma için kaçak gerilimleri düşürmektir.

- b) Anlam olarak, toprak;

- 1) Ahşap teknelerde: daima dalmış durumda olmak üzere, teknenin dibine bağlanmış bakır bir yayma levhası,

- 2) Motor bloğunun elektriksel olarak deniz suyu ile bağlantılı olması ve teknede mevcut tek tesisatın sevk motoruna ilişkin olduğunda, olağan olan (E'ye bakınız) elektrik tesisatının geriliminin, güvenli gerilimden küçük olması şartıyla, teknenin sevk motorunun bloğudur.

- c) Aşağıdaki parçalar topraklanacaktır;

- Elektrik motorlarının, tabloların, teçhizatın ve besleme gerilimi güvenli gerilimden büyük olan elektrik kablolarının örtülerinin metalik kısımları ile, normal olarak açıkta olmadıkları halde, izolasyondaki bozulmalar nedeniyle açıkta olabilen (iletken olabilen) metalik parçalar,

- Teknede kullanılan sıvı yakıtın tutuşma noktası  $\leq 55^{\circ}\text{C}$  (örneğin; benzin) olması halinde, yukarıda belirtilen parçalar; daima,

- Besleme gerilimi ve kullanılan yakıtı bakılmaksızın, elektriksel olarak izoleli ve deniz suyu ile temasta olmayan tüm metalik parçalar (örneğin; tanklar),

- Elektronik ve radyo-telefon teçhizatı; radyo-telefon teçhizatının topraklanması, mümkün olduğu kadar, teçhizatın dik yüzünden yapılacak ve ortak topraklamaya paralel bağlanacaktır.

- d) Topraklama bağlantısı olarak kullanılan tellerin kesiti, ilgili tüketicilerin elektrik yükü ile orantılı olacaktır. Gerilimi, güvenli gerilimden daha büyük olan donanımlar için kullanılan toprak-

lama bağlantılarının kesit değeri, aşağıda verilmektedir;

- Kesit; en az 1,5 mm<sup>2</sup> olmak üzere, ana iletkenlerin kesiti  $\leq 16$  mm<sup>2</sup> olduğunda, bu iletkenlerin birinin kesitine eşit,
- Kesit; en az 16 mm<sup>2</sup> olmak üzere, ana iletkenin kesiti  $> 16$  mm<sup>2</sup> olduğunda, bu iletkenlerin birinin kesitinin %50'sine eşit (ana iletkenler, tüketiciyi besleyen iletkenlerdir).

- e) Açıkta yer alan direkler, çarmıklar, gergiler ve yıldırıma maruz kalabilecek diğer metalik tekne elemanlarının topraklanması tavsiye edilir.

Kullanılan hat, mümkün olduğu kadar ani sapsız olacak ve kesit alanı  $\geq 50$  mm<sup>2</sup> olan devamlı bakır şerit veya kablodan yapılacaktır. Ahşap direkler için, kesit alanı  $\geq 75$  mm<sup>2</sup> olan bakır hatlı yıldırım çubuğunun konulması tavsiye edilir.

#### 2.4 Sahil besleme

Eğer varsa, sahilden a.c. besleme, tercihen metalik olan bir kutu içinde bulunacak, her izoleli kutup veya faz, sigorta veya devre kesicili olacak ve toprak kutbu, sahil sisteminin topraklanmasına bağlanacaktır.

Sahil şebekesinin, gemi şebekesine göre polaritesi (d.c.'de) veya fazları (çok fazlı a.c.'de) sahil beslemede işaretlenecektir.

### E. İçten Yanmalı Motorlar İçin Özel Elektrik Sistemleri

#### 1. Genel

Bu sistemler, genellikle, elektrikli çalıştırma motorundan, jeneratörden ve karbüratörlü motorların devre ve çalıştırma düzenlerinden (örneğin; manyetolar ve bujiler) meydana gelir.

#### 2. Düzenleme

Elektrik sisteminin elemanları, mümkün olduğu kadar sınırdan uzakta, sıvıların damlamasına karşı korumalı ve motorların yüksek sıcaklığından etkilenmeyecek tarzda düzenlenecektir.

#### 3. Besleme

Besleme sistemi ile ilgili olarak, B. 1'e bakınız.

#### 4. Sistemin Ayrıntıları

4.1 Fırçalı çalıştırma motorları ve akım jeneratörleri, kıvılcım nedeniyle, motorun yanında oluşabilecek yakıt buharlarının tutuşmasına yol açmayacak tarzda olacaktır.

4.2 Yakıt buharlarının dışarı çıkmasını önleyecek tarzda yapılmış, su geçirmez koruyucu gövde içinde bulunan motorlarda, manyetolar, motorun çevresinde oluşabilecek yakıt buharlarının kıvılcım nedeniyle tutuşmayacağı şekilde yapılacaktır.

4.3 Genellikle, bujiler; izolatörde su, tuz ve diğer yabancı maddelerin birikmesi sonucunda oluşabilecek kısa devreyi önlemek için, koruyucu başlıkla donatılacaktır.

#### 5. Tekne Testleri

Motorların ve elektrik sistemlerinin teknede testinde, sistemin yukarıdaki maddelerde belirtilenleri sağlayıp sağlamadığı araştırılacak ve özellikle 4'de belirtilen sorunların olup olmadığı kontrol edilecektir.

**BÖLÜM 6****YANGINDAN KORUNMA****Sayfa**

<b>A. GENEL</b> .....	<b>6- 2</b>
1. Uygulama	
2. Onay İçin Verilecek Planlar	
3. Malzeme Kullanımındaki Sınırlamalar	
<b>B. YANGINLARIN ÖNLENMESİ</b> .....	<b>6- 2</b>
1. Genel	
2. Ulaşılabilirlik ve Kaçış Yolları	
3. Havalandırma	
4. Kuzineler ve Isıtma Tesisleri	
<b>C. SABİT YANGIN SÖNDÜRME SİSTEMLERİ</b> .....	<b>6- 5</b>
1. Makina Dairesi veya Mahallerindeki Sabit Sistemler	
2. Sulu Söndürme Sistemleri	
<b>D. TAŞINABİLİR YANGIN SÖNDÜRÜCÜLER VE DİĞER YANGIN SÖNDÜRME TEÇHİZATI</b> .....	<b>6- 8</b>
1. Söndürücü Tipleri ve Eşdeğerleri	
2. Söndürücülerin Adet ve Kapasitesi	
3. Diğer Yangın Söndürme Teçhizatı	
<b>E. SABİT YANGIN ALGILAMA VE YANGIN ALARM SİSTEMLERİ</b> .....	<b>6- 9</b>
<b>F. 12'DEN FAZLA, 36'DAN AZ YOLCU TAŞIYAN VE KIYIDAN İTİBAREN 20 DENİZ MİLİ MESAFE AŞILMAKSIZIN SEFER YAPAN AHŞAP YOLCU TEKNELERİ İÇİN UYGULANACAK İLAVE KURALLAR</b> .....	<b>6- 10</b>
1. Genel ve Uygulama	
2. Yangın Pompaları, Yangın Devresi, Yangın Hortumları ve Nozulları (AB Direktifi 98/18/EC – Ek 1, II-2, Bölüm A/3)	
3. Makine Mahallerindeki Yangın Söndürme Düzenleri (AB Direktifi 98/18/EC – Ek 1, II-2, Bölüm A/6)	
4. İtfaiyeci Donanımı (AB Direktifi 98/18/EC – Ek 1, II-2, Bölüm A/11)	
5. Çeşitli Konular (AB Direktifi 98/18/EC – Ek 1, II-2, Bölüm A/12.1 ve 12.2)	
6. Yapı (AB Direktifi 98/18/EC – Ek 1, II-2, Bölüm B/1)	
7. Ana Düşey Bölgeler (AB Direktifi 98/18/EC – Ek 1, II-2, Bölüm B/2)	
8. Ana Düşey Bölgelerdeki Perdeler (AB Direktifi 98/18/EC – Ek 1, II-2, Bölüm B/3)	
9. Gemideki Bitişik Mahalleri Ayıran Perdelerin ve Güvertelerin Yangına Karşı Dayanımı (AB Direktifi 98/18/EC – Ek 1, II-2, Bölüm B/4)	
10. Kaçış Yolları (AB Direktifi 98/18/EC – Ek 1, II-2, Bölüm B/6)	
11. Yangına Dayanıklı Bölmelerdeki Geçişler ve Açıklıklar (AB Direktifi 98/18/EC – Ek 1, II-2, Bölüm B/7)	
12. Yaşama ve Servis Mahallerindeki Merdivenlerin ve Asansörlerin Korunması (AB Direktifi 98/18/EC – Ek 1, II-2, Bölüm B/8)	
13. Pencere ve Lumbuzlar (AB Direktifi 98/18/EC – Ek 1, II-2, Bölüm B/10)	
14. Sabit Yangın Algılama ve Yangın Alarm Sistemleri	



## A. Genel

### 1. Uygulama

Bu Bölüm'deki kurallar, bu kural kitabının ilgili bölümlerinde verilen tekne, makina ve elektrik donanımı kurallarının yangından korunma ile ilgili hususlarına uyulduğu kabulüne göre uygulanacaktır.

Gereksinimler, yaygın olarak kullanılan konstrüksiyon tiplerine uygulanabilecek şekilde düzenlenmiştir.

Belirtilenlerin dışındaki durumlar için, mümkün olduğunca, benzeşim yoluyla uygulama yapılacaktır.

### 2. Onay İçin Verilecek Planlar

Aşağıda belirtilen planlar, üç kopya olarak, onaylanmak üzere TL'na verilecektir:

- Yangından yapısal korunma planı,
- Doğal ve mekanik havalandırma sistemi,
- Su ile yangın söndürme sistemi,
- Sabit gazlı yangın söndürme sistemi,
- Otomatik yangın algılama ve yangın alarm sistemi,
- Taşınabilir yangın söndürücüler ve itfaiyeci donanımı (yangın kontrol planında gösterilebilir),
- Kaçış yolları,
- Sabit sprinkler (yağmurlama) sistemi (yangından koruma için özel ek klas işareti verilecek teknelerde),
- Sabit yangın söndürme sistemi elektrik diyagramı,
- Yangın kapıları için kontrol ve gösterge devresi,
- Yangın kontrol planı.

Resimlerde, özellikle korunan mahallerin hacimleri, söndürücü maddenin hacim ve/veya ağırlık olarak miktarı, gaz tesisleri, yağmurlayıcılar ve tozlar için uygulama ünitelerinin yer ve adetleri ile yangın pompalarının kapasiteleri belirtilecektir.

### 3. Malzeme Kullanımındaki Sınırlamalar

Boya, vernik ve diğer yüzey kaplama malzemeleri gibi kolaylıkla tutuşabilen ve yandıkları zaman aşırı duman ve zehirli buharlar yayan maddeler; makina dairesinde, kuzinelerde ve genelde yüksek yangın riski olan alanlarda kullanılmayacaktır. Makina dairesinin ses ve/veya ısı izolasyonunda kullanılan malzemeler, yanmaz veya en az kendinden söner tipte olacaktır.

Bu malzemeler, yakıt emici olmayacak, yakıtın temas etmesi olasılığı bulunan durumlarda, izolasyonun dış yüzeyi, yakıt veya yakıt buharlarının emilmesine olanak vermeyecek tarzda korunacaktır.

Teknede kullanılan kumaşlar, alev geciktirici tipte olacaktır.

Yukarıda belirtilen malzemelerin özellikleri belgelen-dirilecektir.

## B. Yangınların Önlenmesi

### 1. Genel

Makinalar, bitişik kapalı mahallerden ve yaşama mahallerinden gaz geçirmez perdelerle ayrılmış mahallere yerleştirilecektir.

Makina dairesinin ve tutuşabilir sıvıları içeren tankların bulunduğu mahallerin sintineleri, yaşama mahallerin-kindenden ayrılacaktır.

Yakıt tankları, yakıt devresi ve filtreleri, yangın veya patlama tehlikesi en az olacak şekilde düzenlenecektir. Bunların, özellikle, egzost manifoldu gibi, yüksek sıcaklıklı parçaların yanına veya üzerine monte edilmemesine dikkat edilecektir. Çeşitli zorunluluklardan dolayı bu mümkün olamıyorsa, gerekli izolasyon sağlanacaktır.

Sıvı yakıt tanklarındaki hava firar boruları, açık güverteye güvenli bir konumda sona erecektir. Bu borular, tutuşma tehlikesi bulunan mahallerde sona ermeyecek ve nihayetlerine korozyona dayanıklı malzemeden yapılan alev geçirmez kafes konulacaktır.

TL'nun kanaatine göre yüksek yangın tehlikesi bulunan mahaller, B-15'e eşdeğer yangın izolasyonuna sahip olacaktır.

## 2. Ulaşılabilirlik ve Kaçış Yolları

2.1 Aşağıdaki mahaller için iki kaçış yolu sağlanacaktır:

- a) Uyuma veya dinlenme amacıyla kullanılan yaşama mahalleri,
- b) Aşağıda belirtilenler hariç, makina mahalleri :
  - Sadece belirli süreyle girilen veya normal çalışma sırasında personelsiz olan ve yangın durumunda tek bir çıkışla kaçılabilen mahaller, veya
  - Her durumda, içerideki insanların, çıkıştan itibaren 5 m. den fazla uzakta olmadığı mahaller.

Yakıt tanklarını içeren mahallere veya makina dairesine giriş açık mahallerden olacaktır.

Yakıtın parlama noktası >55 °C ise, giriş bir koridordan olabilir.

Kaçış yollarında mobilya bulunmayacaktır.

Makina dairesinde vardiya tutulan hallerde, mahalde birbirinden mümkün olduğunca uzakta bulunan iki kaçış yolu bulunacaktır. Bu yollardan biri, her iki taraftan da açılabilen bir menhol veya kapı ya da kaporta vasıtasıyla ana güverteye açılacaktır.

2.2 İki kaçış yolu; tehlikeli bir durumda her iki kaçış yolu da etkilenmeyecek şekilde olacaktır.

2.3 Çıkışlardan biri, boyutları genelde 450 x 450 mm. den az olmayan küçük bir kaporta veya lumbuzdan oluşan bir acil çıkış olabilir. Tüm çıkışlar, anahtar veya alet kullanmaksızın, her iki taraftan da açılabilir olacaktır.

2.4 İstisnai olarak; mahallin yapısı, yeri ve boyutları ile bu mahalde bulunan kişilerin sayısı dikkate alınarak, kaçış yollarının birinden vazgeçilebilir. Ayrıca, bu tek kaçış yolunu engelleyebilecek bir yangını erken ikaz eden etkili yangın algılayıcılar sağlanacaktır.

Kaçış yolları; makina dairesi, kuzine veya yanıcı sıvıları içeren mahaller gibi yangın tehlikesi bulunan mahallerden geçmeyecektir.

2.5 Kaçış yolları, açık işaretlerle belirlenecektir.

2.6 Tüm çok gövdeli yelkenlilerde; ters dönme halinde insanların çıkışını sağlamak üzere, her su geçirmez, meskun ana bölmede bir acil çıkış kaportası bulunacaktır.

## 3. Havalandırma

### 3.1 Genel

Tüm gemide yeterli bir havalandırma sağlanacaktır.

Yaşama mahalleri, makina dairesi ve/veya tanklardan gelecek duman veya gazlara karşı korunacaktır.

Makina dairelerinin, yakıt tankı içeren mahallerin ve kuzinelerin havalandırılmasına özel önem verilecektir.

Kuzine havalandırma kanalları ile genel olarak yüksek derecede yangın tehlikesi bulunan mahallerin havalandırma kanalları, çelikten yapılmayan veya izole edilmeyen yaşama ve servis mahallerinden geçmeyecektir.

Havalandırma açıklıkları, açık güverte üzerinde geminin meyil ve trimi ile, dalgaların etkisi de göz önüne alınarak, fazla miktarda deniz suyunun girişine yol açmayacak şekilde düzenlenecektir.

### 3.2 Makina, jeneratör grupları ve yakıt tankları daire veya bölümlerinin havalandırması

**3.2.1** Makina, jeneratör grubu veya yakıt tanklarının bulunduğu kapalı mahaller, tutuşabilir buharların birikmesinin önlenmesi, bunların açık havaya atılması ve makinaya gerekli havanın sağlanması için, en azından tabii olarak havalandırılacaktır.

**3.2.2** Tutuşma noktası  $\leq 55^{\circ}\text{C}$  olan (örneğin; benzin) yakıt kullanıldığında, 3.2.1'de belirtilen mahallerde bir mekanik emme sistemi bulunacaktır. Bu sistem sadece bu mahallere hizmet edecektir. Emiciler, ana sevk motorunun çalıştırma devresine enerji verilmesinden en az 3 dakika önce çalıştırılacaktır. Bu amaçla, emicilerin çalışmasından 3 dakika sonra motorun çalışmasının mümkün olmasını sağlayan bir düzen konulacaktır. Sevk motorunu acil durumda çalıştırma gereği olan hallerde, bu düzeni elle devre dışına alma olanağı bulunacaktır.

**3.2.3** Madde 3.2.2'de belirtilen sistem, mahallin alt kısmına kadar uzatılmış kanallardan hava emerek, söz konusu mahallerde en az dakikada bir hava değişimini sağlayacaktır.

Emici fanın elektrik motoru, söz konusu motor patlamaya karşı korunmalı tip olarak **TL** veya tanınmış bir kuruluş tarafından onaylanmadıkça, kanalın dışına konulacaktır.

Emici fanın rotorunun malzemesi, rotorun gövdeye temas etmesi halinde tehlikeli kıvılcım çıkarmayacak özellikte olacak ve metal olmayan malzeme kullanılmışsa, bunlar elektrostatik olarak yük toplamayacak şekilde olacaktır.

### 3.3 Hava kanallarının adet ve kesitleri

**3.3.1** Bu maddede belirtilenler bilgi için verilmiş olup, hava kanallarının adet, kesit ve konumlarının belirlenmesi dizaynerin sorumluluğundadır.

**3.3.2** Genel olarak, karşılıklı konumda yerleştirilmiş en az iki üfleme ve iki emme kanalı tavsiye edilir.

Küçük hacimli mahaller için ( $<3 \text{ m}^3$ ), bir emme ve bir

üfleme olmak üzere 2 kanal yeterlidir.

**3.3.3** Kanalların minimum net toplam kesit alanı  $A$  [ $\text{cm}^2$ ], aşağıda belirtilenden az olamaz:

$$A = 180 + 125 (V - 2,6)$$

Burada;

$V$  = Mahallin net hacimidir [ $\text{m}^3$ ],

$V \leq 2,6$  ise, toplam alan  $180 \text{ cm}^2$ 'den az olamaz.

## 4. Kuzineler ve Isıtma Tesisleri

### 4.1 Genel

**4.1.1** Bu maddedeki gereksinimler, kuzinede yer alan elektrik teçhizatı ile ilgili değildir. Bu tip teçhizat, tanınmış uluslararası standartlara uygun olacak ve üreticisinin talimatına göre monte edilecektir.

**4.1.2** Kuzine teçhizatı deniz ortamında kullanıma uygun olacak, hava akımı olmayan ancak yeterince havalandırılan bir konumda ve sabitlenmiş durumda monte edilmiş olacaktır.

Söz konusu teçhizat; alev geciktirici malzemeden yapılmış olması veya yangına karşı izole edilmiş olması durumları hariç olmak üzere, perdelerden, mobilyalardan veya kolaylıkla tutuşabilir malzemeden yapılmış elemanlardan yeterince uzakta bulunacaktır.

Benzinli kuzine teçhizatına izin verilmez.

### 4.2 Gazlı Kuzineler (LPG)

Gaz tüpleri, yaşama mahalleri dışına, güverte üzerinde, kötü hava ve güneş ışınlarına karşı korunmuş bir bölüme yerleştirilecektir. Bu bölüm, havalandırılacak ve sızıntı halinde gazın dışarı çıkması için alt kısmında açıklık bulunacak, gazın teknenin diğer kısımlarına girmesini önleyecek konumda olacaktır.

Ancak, yukarıda belirtilen tüpler, yaşama mahallerinin dışında ve uygun gaz geçirmez bölümde olması, etkili bir şekilde havalandırılması, sadece üst güverteden

girilebilmesi, ısı kaynakları ve güneş ışınlarından korunması şartları ve tam yüklü su hattı üzerinde olmak koşulu ile, güverte altında da bulunabilirler.

Yukarıda bahsedilen bölümde birden fazla yedek tüp bulunmayacaktır.

Tüpler, gemi hareketlerinden etkilenmeyecek şekilde sabitlenecektir. Her tüp veya tüpler grubu, ani kapatma valfi ile birlikte, kullanılan cihaza uygun bir basınç düşürücü ile teçhiz edilecektir. Tüpler, tekne içinde de olsa, her tübün 3 kg. dan az LPG içermesi, doğrudan veya kısa ve esnemez bir metal boru ile bağlanması veya kullanıldıktan sonra atılan tipte olması şartları ile, kuzineye konulabilir. Yedek tüpler veya kartuşlar, kullanılan cihazın bulunduğu mahal veya odaya konulamazlar.

Boyları 1,5 m. den kısa ve nihayetlerinde metal kelepçeler bulunması şartıyla, tüp ile ocağı birleştiren ve elastik olabilen borular hariç olmak üzere, gaz boruları metal (çelik, bakır alaşımları veya eşdeğeri) olacaktır. 12 mm. dış çapa kadar boru et kalınlığı  $\geq 1$  mm., 12 mm.

42 mm. arası için ise  $\geq 1,5$  mm. olacaktır.

Gaz boruları makina dairesi veya mahallinden geçemez. Ancak, boruların eksiz olması, ısı kaynaklarından uzağa yerleştirilmesi ve darbelere karşı korunmuş olması halinde, bahis konusu boruların makina dairesinden geçmesine izin verilebilir.

Gaz boruları tekneye, boruların aşırı gerilme ve titreşimlere maruz kalmayacağı şekilde yerleştirilen ve uygun malzemeden yapılan destekler veya diğer düzenlerle bağlanacaktır.

Genelde, destekler arası mesafe, bakır borular için 500 mm. çelik borular için 1000 mm. olacaktır.

Herbir kullanıcı cihaza bir stop musluğu konulacaktır. Pilot alevli ocaklı fırınlara izin verilmez.

#### **4.3 Su ve yaşama mahallerini ısıtma tesisleri, soğutucular**

Gazlı (LPG) su ve yaşama mahalli ısıtma tesisleri ile, bu

bölmelerdeki soğutuculara ait tüp ve ilgili fittingler için, uygulanabildiği ölçüde 4.2'de verilen gereksinimler geçerlidir.

Yukarıda bahsedilen tesislerin yardımcı kazanları, teknede kullanıma uygun olacak ve normal olarak kuzine mahallinde bulunacaktır. Pilot alevli teçhizata izin verilmez.

### **C. Sabit Yangın Söndürme Sistemleri**

#### **1. Makina Dairesi veya Mahallerindeki Sabit Sistemler**

##### **1.1 Genel**

**1.1.1** Tutuşma noktası  $\leq 55^{\circ}\text{C}$  olan yakıt kullanan (örneğin; benzin) veya süperşarjlı veya toplam gücü  $\geq 500$  kW olan atmosferik basınçlı dizel çevrimli içten yanmalı makinelerin bulunduğu daire ve mahaller, aşağıdaki maddelerde belirtilen tiplerdeki sabit yangın söndürme sistemlerinden biri ile korunacaktır.

**1.1.2** Aşağıda belirtilenlerin dışındaki sistemler, söndürücü maddenin özelliğine bağlı olarak ve eşdeğerlilik prensibine göre, TL tarafından belirlenecek koşullar çerçevesinde kabul edilebilecektir.

Ancak, kendiliğinden veya kullanım koşullarında, insanlar için tehlike oluşturabilecek miktarda zehirli gaz çıkaran, söndürücü maddelerin kullanımına izin verilmez.

**1.1.3** Boruların donatımı ve çıkış nozullarının konumu, söndürücü maddenin etkin olarak yayılmasını sağlayacak tarzda olacaktır.

**1.1.4** Hava girişine veya korunmuş mahallerden gaz çıkışına neden olabilecek, tüm açıklıkları kapatma düzenleri bulunacaktır. Bu açıklıkların, sabit yangın söndürme sisteminin çalışmasıyla otomatik olarak kapatılabilmesi tavsiye edilir.

Eğer mekanik havalandırma öngörülmüşse, sabit sistemi harekete geçirici kumanda, mekanik havalandırma sistemini de durdurmalıdır.

**1.1.5** Söndürücü maddeyi içeren tüpler, korunan bölgenin dışında ve iyi havalandırılan bir bölümde depolanacaktır.

Bu bölüme giriş, tercihen üst güverteden olacaktır.

**1.1.6** Sistemin elle kumandası, korunan mahallerin dışından ve kolayca ve süratle ulaşılabilen konumlardan yapılacaktır.

Mekanik, pnömatik veya hidrolik uzaktan kumanda sistemleri, TL'nu tatmin edici şekilde olacaktır.

Söndürücü madde püskürtülmeden önce sesli alarm verilecektir. Alarm, gaz akışıyla veya gaz akışı ile birlikte çalışan diğer bir cihazla çalışacaktır.

Boyutları ve/veya iç yerleşimi nedeniyle, seyir esnasında içinde insan bulunması olanağı bulunmayan, makina dairelerine sesli alarm konulmasına gerek yoktur.

**1.1.7** Tekneye montajdan sonra basınçlı borular, aksesuarlar ve nozullar, çalışma basıncında hidrolik teste tabi tutulurlar.

**1.1.8** Borular ve nozullar korozyona dayanıklı metal malzemeden yapılırlar. Çelik borular, asgari olarak iç yüzlerinden galvanizlenecektir.

**1.1.9** Tekneye montajdan sonra, kumanda sistemi, otomatik teçhizat ve alarmlar da dahil olmak üzere, tesis, TL'nu tatmin edecek şekilde, kuru olarak işletme testine tabi tutulacaktır.

## **1.2 Karbondioksit sistemleri**

**1.2.1** Karbon dioksitin mevcut miktarı, söndüreceği bölümün hacminin en az %40'ına eşit serbest gaz hacmi sağlamaya yetecektir.

**1.2.2** Bunu sağlamak için, karbon dioksitin serbest hacmi, 0,56 m<sup>3</sup>/kg yoğunluğu esas alınarak hesaplanacaktır.

**1.2.3** Sistem, gazın %85'inin 2 dakika içinde ilgili bölüme püskürtülebilmesine olanak verecek şekilde olacaktır.

**1.2.4** Gaz tüpleri, genel olarak, söndüreceği mahal dışında, koridorlar hariç olmak üzere, yaşama mahalline açılan kapısı olmayan ve iyi havalandırılan bir mahale yerleştirilecektir.

**1.2.5** Tüpler, özel hallerde, seyir sırasında içinde personel bulunması gerekmeyen makina dairelerine de yerleştirilebilir.

Bu durumda, tüpler sıcaklık kaynaklarından uzağa konulacak ve uygun yöntemlerle aşırı ısınmaya karşı korunacaktır.

**1.2.6** Tüpler, kalibre edilmiş güvenlik donanımına sahip olacaktır (patlama diskisi). Emniyet valflerinin çıkışları, zorunlu olarak açık havaya verilmesi gereken makina dairesi içine yerleştirilmiş tüplerin emniyet valfleri hariç, mümkünse açık havaya verilecektir. Silindir valfine ilave olarak dağıtım hattı açma-kapama valfi ile teçhiz edilmelidir.

**1.2.7** Tüpler, gerektiğinde Bölüm 3'deki gereksinimlere uygun olarak veya eşdeğer gereksinimlere göre imal ve test edilecektir. Genel olarak tüplerin kapasitesi 67 lt. den fazla olmayacaktır.

**1.2.8** Korunan bölge içindeki karbon dioksit dağıtım sistemi, öngörülen gaz miktarının püskürtülmesinde tüm gazın püskürtme nozullarından üniform olarak dağıtılmasını sağlayacak tarzda, dizayn edilecektir.

**1.2.9** Karbon dioksit nozullardan zerrecikler halinde püskürtülecek ve karlanma ve kuru buz oluşumunu önlemek üzere nozulların şekil ve boyutlandırılmasına dikkat edilecektir. Borular da, buzlanma tehlikesi oluşturacak aşırı gaz akımını önlemeye uygun boyutta olacaktır.

**1.2.10** Karbon dioksit tesisine ait teçhizat, deniz ortamının korozif etkisine karşı dayanıklı malzemeden yapılacaktır. Tesisin önemli elemanlarının piriç, özel kalite bronz veya paslanmaz çelikten yapılması tavsiye edilir. Karbon dioksit boruları, sıcak galvanizli çelik olacaktır.

### 1.3 Halojenize edilmiş doymuş hidrokarbon sistemleri

**1.3.1** Birçok ülkenin halojenize edilmiş hidrokarbonların yangın söndürmede kullanımını yasakladığı göz önüne alınarak, tersanelerin veya dizaynerlerin bayrak devletinin bu tip ürünlerin kullanımına izin verip vermediği kontrol etmeleri gereklidir.

Devlet otoritelerin bu tip sistemlere izin verdiği durumlarda, halojenize edilmiş hidrokarbonlu yangın söndürme sistemleri ile ilgili gereksinimler aşağıda verilmektedir.

**1.3.2** Püskürtme düzenleri, gerekli olan minimum miktardaki söndürme maddesinin, sıvı fazı dikkate alındığında, 20 saniyede boşaltılacağı şekilde dizayn edilecektir.

**1.3.3** Söndürme maddesinin miktarı Tablo 6.1'e göre belirlenecektir. Bu miktarlarda, minimum konsantrasyon mahallin brüt hacmi ile, maksimum konsantrasyon ise, net hacmi ile bağlantılıdır.

**Tablo 6.1**

Söndürme maddesi	Konsantrasyon	
	Minimum	Maksimum
Halon 1301	% 4,25	% 7
Halon 1211	% 4,25	% 5,5

**1.3.4** Tesis için gerekli olan Halon 1301 veya Halon 1211'in Q kütlesi [kg], aşağıdaki formüle göre hesaplanabilir:

$$Q = \delta \cdot V \cdot \frac{C}{100 - C}$$

Burada;

V = Korunan mahallin hacmi [m<sup>3</sup>],

C = %'de olarak ifade edilen, Halon'un hacimsel konsantrasyonu,

$\delta$  = Halon'un yoğunluğu [kg/m<sup>3</sup>]. Halon 1301 için 6,25 [kg/m<sup>3</sup>], Halon 1211 için 7,14 [kg/m<sup>3</sup>].

**1.3.5** Halojenize edilmiş hidrokarbon kapları, korunan bölüm içine monte edilebilir.

**1.3.6** Otomatik püskürtme kontrolü öngörülümüşse, mahallin boyutları ve ilgili girişlerin ve makinaların düzenlenmesi, mahallin herhangi bir yerinden en çok 10 saniye içinde kaçış sağlanacak tarzda olacaktır.

Nozullar, korunan mahaldeki kaçış yollarını kullanan personele, zararlı püskürtme yapmayacak tarzda düzenlenecektir.

**1.3.7** Korunan mahalle monte edilen her bir basınçlı kap, aşırı basınca karşı otomatik düzenlerle teçhiz edilecektir. Bu düzenler, kaplar yangının etkilerine maruz kaldığında ve sistem henüz çalışmaya başlamamış halde iken, kabın içindeki söndürücü maddeyi, herhangi bir tehlike oluşturmaksızın, korunan mahalle püskürtecektir.

### 1.4 Kuru tozlu sistemler

**1.4.1** Söndürme maddesi sabit tank içinde azot gazı basıncı altında bulunan kuru tozlu sistemler, küçük boyutlu ve yüzeyle makina daireleri ile, insanların bulunmasına izin verilmeyen mahallerde kullanılabilir.

**1.4.2** Söndürücü toz, yangını havasız bırakıcı bir sis tabakası oluşturan nozullar aracılığıyla püskürtülür.

Bu tozların artıklarının bazen mahalde yer alan makinalar üzerinde korozif etki yaptıkları ve zararlara neden oldukları dikkate alınmalıdır.

Bu nedenle, bu tip bir sistemin kabulü, her durum için, söndürücü tozun fiziko-kimyasal özelliklerine ait dokümanlara göre, TL tarafından değerlendirilecektir.

**1.4.3** Söndürücü toz miktarı ve bunların tekneye yerleşimi, kullanılan söndürücü tozun cinsine, korunan mahallin boyutları ve yerleşimine göre, TL tarafından belirlenecektir.

Bu sistem için, püskürmeden önce sesli bir alarm gerekli değildir.

## 2. Sulu Söndürme Sistemleri

### 2.1 Genel

**2.1.1** Boyu  $L > 12$  m. olan teknelerde, ilgili hortumları ve aksesuarları ile birlikte, en az iki hidrantlı, sabit sulu yangın söndürme sistemi bulunacaktır. Teknenin normal olarak girilebilir tüm bölümlerine ulaşabilecek ve mekanik pompa ile en az 8 m. ye, el pompası ile de en az 6 m. ye püskürten bir su jeti sağlanacaktır.

$L \leq 12$  m. olan teknelerde, sintine pompasına ve makina dairesi dışında yer alan bir el pompasına bağlı, hortumları ile birlikte bir hidrantın konulması tavsiye edilir.

**2.1.2** Yangın söndürme boruları ve hidrantlar, hortumların kolaylıkla bağlanabileceği tarzda düzenlenecektir.

**2.1.3** Kolay kullanım bakımından, hortumlar en fazla 9 m. boyda, uygun malzemeden yapılmış ve genel olarak, çapı  $\geq 25$  mm. olmalıdır.

**2.1.4** Monifoldlar ısıya dayanıklı malzemeden olacaktır. Çelik olması halinde, içten ve dıştan galvanizlenecektir.

**2.1.5** Yeterli kapasitede olması ve sintine suyunun yangın devresine girmesini önleyici düzene sahip olması koşulu ile, sintine pompası yangın pompası olarak kullanılabilir.

**2.1.6** Özelliklerinin ve kapasitesinin uygun olması koşulu ile, güverte yıkama sistemi, yangın sistemi olarak kullanılabilir.

### 2.2 Pompaların adet ve özellikleri

**2.2.1** Boyu  $L \leq 12$  m. olan teknelerde, mekanik enerji ile tahrik edilen bir pompa bulunacaktır. Bu pompa ana sevk motoruyla tahrik edilebilir.

$L > 12$  m. olan teknelerde, yangın devresine sürekli olarak bağlı olan biri mekanik enerjiyle (bağımsız veya sevk motoruyla), diğeri mekanik enerjiyle tahrik edilen (bağımsız) ve makina dairesi dışında yer alan, iki

pompa bulunacaktır.

**2.2.2** Mekanik enerji ile tahrik edilen her pompa, genel olarak, aşağıda belirtilen kapasitede olacaktır:

- $L \leq 15$  m. : 5,5 m<sup>3</sup>/h
- $L > 15$  m. : 11 m<sup>3</sup>/h

Ancak, pompanın kapasitesi, sintine pompasının kapasitesinin %70'inden az olmayacak (bakınız Bölüm 7) ve 2.1.1'de belirtilen performansı sağlayacaktır.

Ana yangın pompası ile ilave yangın pompasının kendi güç kaynakları ve deniz bağlantıları ile birlikte iki farklı mahalde yer alması şartı ile ikinci pompa (ilave yangın pompası) el tahrikli olabilir. İlave yangın pompasının kapasitesi, ana yangın pompası kapasitesinin en az %80'i olacak ve 2.1.1'deki gereksinimleri sağlayacaktır.

## D. Taşınabilir Yangın Söndürücüler ve Diğer Yangın Söndürme Teçhizatı

### 1. Söndürücü Tipleri ve Eşdeğerleri

Taşınabilir söndürücüler, "Yangın Söndürücüler için Kurallar"a göre TL tarafından onaylanmış (1) prototipe uygun olarak ve aşağıda belirtilen söndürücü maddelerden biri veya, TL tarafından eşdeğer olduğuna karar verilen, diğeri bir madde ile doldurulacaktır.

**a)** "Köpük" (kimyasal veya mekanik köpük); sıvıların veya sıvılaşabilen katıların ve sıradan malzemelerin (ahşap, kumaş, vs.) yangınlarının söndürülmesi için.

Ancak elektrik teçhizatı yangınlarının söndürülmesinde kullanılmaz.

**b)** Durgun gaz üreten "toz" veya "halojenize edilmiş hidrokarbonlar"; a) maddesinde belirtilen yangınlar ile elektrik teçhizatı yangınlarının söndürülmesi için.

**c)** "Karbondiyoksit"; a) ve b) maddelerinde belirtilen yangınların söndürülmesi için.

Yangın söndürme kapasitesi ve yangın söndürücü maddenin nominal dolumu ile ilgili olarak, yukarıda belirtilen söndürücüler, 13B, 21B veya 34B (2) kısaltmalarıyla gösterilir. Bunların birbirleriyle eşdeğerliliği, bilgi amacıyla, aşağıda verilmiştir:

	13B	21B	34B
1 tozlu söndürücü	1 kg.	2 kg.	3 kg.
1 halojenize edilmiş hidrokarbonlu söndürücü	1 kg.	2 kg.	4 kg.
1 CO <sub>2</sub> 'li söndürücü	2 kg.	3 kg.	5 kg.
1 köpüklü söndürücü	6 lt.	6 lt.	9 lt.

## 2. Söndürücülerin Adet ve Kapasitesi

**2.1** Teknelerin yaşama ve servis mahalleri ile, makina dairelerine konulacak taşınabilir yangın söndürücüler, Tablo 6.2 ve 6.3'e uygun olacaktır.

Toplam kapasite aynı olmak üzere, bir söndürücü yerine daha düşük kapasiteli 2 veya daha fazla söndürücü konulabilir.

**2.2** Tablo 6.2'de belirtilen söndürücülerden biri köprü üstüne veya kumanda mahalline ve biri de, kuzine veya bu amaçla kullanılan mahalle konulacaktır.

**Tablo 6.2**

Yaşama mahalleri		
L [m]	Söndürücüler	
	Adet	Tip
≤ 15	2	13B
15 < L ≤ 20	2	21B
15 < L ≤ 24	3	21B
>24	4	2x21B + 2x13B

**(1)** Mevcut teknelerde bulunan, yabancı otoritelerle onaylanmış söndürücüler, ilk sorvey ile ilgili olarak, TL'nun her durum için ayrı ayrı kararıyla, teknede muhafaza edilebilirler. Ancak, bu söndürücülerin kapasitesi yeterli olmalıdır.

**(2)** Bu gösterimler, söndürücülerin standart test koşullarında söndürebildiği B sınıfı yangınla ilgilidir (yuvarlak bir tavada, sırasıyla 13, 21 veya 34 litre benzin yakılması ile elde edilen). Yangın elde etmek için kullanılacak benzin miktarı, tava içindeki sıvının toplam hacminin 2/3'üne eşittir.

**Tablo 6.3**

Makina dairesi(leri)		
P [kW] (Toplam güç)	Adet	Tip
≤ 300	1	13B
>300	1	21B

**2.3** Söndürücüler, yangından dolayı etkisiz hale gelmeyecek tarzda, kolayca ulaşılabilecek ve su geçirmez yerlere konulacaktır.

Taşınabilir söndürücüler, kullanılacağı mahallin girişine yakın bir yerde bulunacaktır.

Açıkça görünmeyen durumda ise, yerleri bir ikaz levhası ile belirtilecektir.

**2.4** CO<sub>2</sub> veya halon tüpleri, yaşama mahallerine veya insanların sıklıkla bulunabileceği mahallere konulmayacaktır.

## 3. Diğer Yangın Söndürme Teçhizatı

**3.1** En az bir adet ipli kova bulunacak ve bunlar kolay ulaşılabilir yerlere konulacaktır.

**3.2** Bir adet yünlü battaniye bulunacak ve battaniye, kuzineye veya bu amaçla kullanılan mahalle konulacaktır.

**3.3** Boyları L>12 m. olan teknelerde, bir adet balta bulunacaktır.

## E. Sabit Yangın Algılama ve Yangın Alarm Sistemleri

**1.** TL'nun kanaatine göre, yangın tehlikesi olmayan ve düşük olan mahaller hariç, geminin tüm iç mahallerinde sabit yangın algılama ve yangın alarm sistemi bulunacaktır. Ayrıca, yaşama mahalleri ve makina mahalleri girişlerinin yakınına el kumandalı yangın ihbar butonları konulacaktır.



Bu butonların sayısı ve yerleri TL'nun uygun gördüğü şekilde olacaktır.

2. Makina mahallerine hizmet veren ihbar butonları grupları, yaşama mahalleri, hizmet mahalleri ve kontrol istasyonlarına hizmet etmeyecektir.

#### F. 12'den Fazla, 36'dan Az Yolcu Taşıyan ve Kıyıda İtibaren 20 Deniz Mili Mesafe Aşılmaksızın Sefer Yapan Ahşap Yolcu Tekneleri İçin Uygulanacak İlave Kurallar

##### 1. Genel ve Uygulama

Kıyıda itibaren 20 deniz mili mesafeyi aşmayan seferleri yapan ahşap yolcu gemileri aşağıdaki koşulları sağlamalıdır:

- Gemilerin gros tonu genelde 200 tonu geçmemelidir.
- Taşınacak yolcu sayısı 36'ya geçmemelidir.
- Genelde yaşama mahalleri iki güverteden fazla olmamalıdır.
- Araç ve yük taşınmamalıdır.
- Yaşama bölümündeki mağazaların yerleşimi, güverte alanı 4 m<sup>2</sup> 'yi geçmeyecek şekilde sınırlandırılmalıdır. Boya ve diğer yanıcı sıvıların depolanmasına izin verilmez.
- Kuzine bulunmamalıdır. Ancak, küçük güçlü olmaları ve yolcular gemide iken kullanılmamaları koşuluyla küçük kuzinelere izin verilebilir.
- Gemiler, sığınma limanından itibaren 1,5 saati geçmeyen sınırlı alanlarda seyir yapmalıdır.

Bu gemiler, 98/18/EC no.lu AB Direktifi, Ek-1, Kısım II-2'de belirtilen uygulanabilen kurallara, aşağıda açıklanan değişiklikler dahilinde genel olarak uygun olacaktır.

##### 2. Yangın Pompaları, Yangın Devresi, Yangın Hortumları ve Nozulları (AB Direktifi 98/18/EC – Ek 1, II-2, Bölüm A/3)

2.1 Her bir pompanın minimum kapasitesinin en az 25 m<sup>3</sup>/h olmasına gerek yoktur.

##### 3. Makine Mahallerindeki Yangın Söndürme Düzenleri (AB Direktifi 98/18/EC – Ek 1, II-2, Bölüm A/6)

3.1 Yangın söndürücülerin ve taşınabilir köpük aplikatörlerinin büyük kapasiteleri yerine, TL'nin kararıyla, örneğin konulacak sabit yangın söndürme sistemi için gerekli olan yangın söndürücü maddenin miktarının iki katına çıkarılması gibi alternative düzenlemeler yapılabilir.

Küçük boyutlardaki adamsız mahallerde, gerekli taşınabilir yangın söndürücüler, bu mahallerin girişlerinin yakınına konulabilir.

Su sisi aplikatörlerine gerek yoktur.

##### 4. İtfaiyeci Donanımı (AB Direktifi 98/18/EC – Ek 1, II-2, Bölüm A/11)

4.1 Gemide bir takım itfaiyeci donanımı bulunacaktır.

##### 5. Çeşitli Konular (AB Direktifi 98/18/EC – Ek 1, II-2, Bölüm A/12.1 ve 12.2)

5.1 Geçişler, bölmenin yangın dayanımı bozulmayacak şekilde yapılacaktır. Test raporları mevcut değilse, ayrıntılı resimler onay için sunulacaktır.

##### 6. Yapı (AB Direktifi 98/18/EC – Ek 1, II-2, Bölüm B/1)

6.1 Gemiler ahşap malzemeden yapılabilirler.

##### 7. Ana Düşey Bölgeler (AB Direktifi 98/18/EC – Ek 1, II-2, Bölüm B/2)

7.1 Teknenin ve üst yapıların ana düşey bölgelerle bölmelenmesi gerekli değildir.

## 8. Ana Düşey Bölgelerdeki Perdeler (AB Direktifi 98/18/EC – Ek 1, II-2, Bölüm B/3)

8.1 Mahalleri çeşitli amaçlarla birbirinden ayıran iç perdeler güverteden güverteye devam edecektir.

## 9. Gemideki Bitişik Mahalleri Ayıran Perdelerin ve Güvertelerin Yangına Karşı Dayanımı (AB Direktifi 98/18/EC – Ek 1, II-2, Bölüm B/4)

9.1 Aşağıda belirtilen bölmeler, tüm test süresince (yarım saat) B-15 sınıfı bölmelere eşdeğer yangın dayanımına sahip olduklarının kanıtlanması için yangın testine tabi tutulacaklardır:

- Yaşama mahallerini, servis mahallerini ve kontrol istasyonlarını sevk makinaları veya yardımcı makinaların bulunduğu mahallerde (hidrolik makinalara ait mahaller hariç) ve bulunması gerekli ise, emercensi dizel makinası odasından ayıran perdeler ve güverteler,
- Kontrol istasyonlarını, yaşama veya servis mahallerinden ayıran perde ve güverteler,
- Sevk makinaları ve yardımcı makinaların bulunduğu mahaller (hidrolik makinalara ait mahaller hariç) ile, bulunması gerekli ise, emercensi dizel makinası odasından ayıran perdeler ve güverteler.

9.2 Yukarıda belirtilen bölmeler izole edilmişse, izolasyon daha fazla yangın tehlikesine sahip taraftan yapılacaktır.

9.3 Yukarıda belirtilen bölmelerin B-15 sınıfı bölmelere eşdeğerlik testi, küçültülmüş prototip paneller üzerinde yapılacaktır.

## 10. Kaçış Yolları (AB Direktifi 98/18/EC – Ek 1, II-2, Bölüm B/6)

10.1 Yaşama mahalleri, servis mahalleri ve kontrol istasyonlarındaki koridorlar, merdivenler ve kapılar en az 650 mm., diğer yerlerde en az 400 mm. genişlikte olacaktır.

10.2 Yaşama mahalleri, servis mahalleri ve kontrol istasyonlarına hizmet eden merdivenlerin basamak

geniřlięi en az 250 mm ve yükseklięi en fazla 200 mm olacaktır. Farklı boyutlar her durum için TL tarafından ayrı ayrı deęerlendirilecektir.

*Not: Kaçış yollarının sayısı ve düzenlenmesi hakkında ilgili yasal mevzuata uyulacaktır.*

## 11. Yangına Dayanıklı Bölmelerdeki Geçişler ve Açıklıklar (AB Direktifi 98/18/EC – Ek 1, II-2, Bölüm B/7)

11.1 Kapılar monte edildikleri bölmelere uygun yangın dayanımına sahip olmalıdır.

## 12. Yaşama ve Servis Mahallerindeki Merdivenlerin ve Asansörlerin Korunması (AB Direktifi 98/18/EC – Ek 1, II-2, Bölüm B/8)

12.1 Dahili merdivenler, asgari olarak bir ara güvertede, B-15 sınıfı bölmelere eşdeğer yangın dayanımındaki bölmelerle ve otomatik kapanır kapılarla korunacaktır. Kaptan köşkünden kumandalı olmayan kapı arkası kancalara izin verilmez.

## 13. Pencere ve Lumbuzlar (AB Direktifi 98/18/EC – Ek 1, II-2, Bölüm B/10)

13.1 Yaşama mahalleri, servis mahalleri ve kontrol istasyonlarını açık havadan ayıran perdelerdeki tüm pencereler ve lumbuzlar çelik veya diğer uygun bir malzemeden yapılmış çerçevelere sahip olacaktır. Camlar çerçeveye metal cam çubuğu veya köşebentlerle bağlanacaktır.

## 14. Sabit Yangın Algılama ve Yangın Alarm Sistemleri

14.1 TL'nun kanaatine göre yangın tehlikesi olmayan veya çok az olanlar hariç, geminin tüm iç mahallerine hizmet veren sabit bir yangın algılama ve yangın alarm sistemi sağlanacaktır. Ayrıca, yaşama mahalleri ve A kategori makine mahallerinin girişlerine yakın, el kumandalı yangın ihbar butonları konulacaktır. Bu butonların sayısı ve yerleri TL'nun uygun göreceği şekilde olacaktır.

14.2 A kategori makine mahallerine hizmet veren ihbar butonlarının seksiyonları veya devreleri, yaşama mahallerine, servis mahallerine ve kontrol istasyonlarına hizmet vermeyecektir.